

AMES – A CORUÑA

**PLAN COMPLEMENTARIO Ó PLAN
AFORRO E INVESTIMENTO (PAI) 2016**

PROXECTO DE:

**AMPLIACION ABASTECIMIENTO AUGA EN GUIMARANS E
QUISTILANS (BUGALLIDO)**

AUTOR: Julio C. ROJO MARTÍNEZ
Enxeñeiro de Camións
Col. Nº.: 3.871

DATA: FEBREIRO DE 2016



MEMORIA

PROXECTO DE:
AMPLIACION ABASTECIMIENTO AUGA EN GUIMARANS E QUISTILANS
(BUGALLIDO)
(AMES - A CORUÑA)

I.- ANTECEDENTES

Redáctase o presente Proxecto a petición do Excmo. Concello de AMES, coa finalidade de presentar ante a Excmo. Deputación Provincial de A CORUÑA, ó obxecto de solicitar a súa inclusión no PLAN COMPLEMENTARIO Ó PLAN DE AFORRO E INVESTIMENTO (PAI) 2016.

II.-DESCRIPCION DAS OBRAS E XUSTIFICACION DA SOLUCION
ADOPTADA

Continuando coa rede de abastecemento municipal contempla o presente proxecto:

1.- AMPLIACION ABASTECIMIENTO AUGA A GUIMARANS (BUGALLIDO).- Canalización de 901 m. de tubería de polietileno, dos que 530 m. serán de 90 mm. de diámetro e 10 atm. de presión, 295 m. de 75 mm. e 10 atm. e os restantes 76 m. de 32 mm. e 10 atm., coa correspondente valvulería e arquetas de aloxamento, previa escavación de zanja e posterior recheo compactado da mesma.

Contémplase así mesmo a execución de 120 m. de cuneta de seguridade revestida de formigón.

Completan a obra a reposición do pavimento afectado pola execución das obras, semellante ó existente.

2.- AMPLIACION ABASTECIMIENTO AGUA A QUISTILANS (BUGALLIDO).- Canalización de 148 m. de tubería de polietileno, dos que 120 m. serán de 75 mm. de diámetro e 10 atm. de presión e os restantes 28 m. de 32 mm. e 10 atm., coa correspondente valvulería e arquetas de aloxamento, previa escavación de zanja e posterior recheo compactado da mesma.

Completan a obra a reposición do pavimento afectado pola execución das obras, semellante ó existente.

Nos planos, cadros de medicións e presupostos especificanse las unidades de obra a realizar, así como as dotacións de árido e ligantes dos tratamentos asfálticos.

En función das necesidades e pretensións municipais, dispoñibilidades orzamentarias, estado das obras e resposta de actuacións similares na zona considérase cas unidades presupostadas representan a solución máis acorde co fin a acadar.

III.- CONDICIONS DOS MATERIAIS

O Prego prescribe as condicións que han de cumprir os materiais. Cando para a súa descrición se utilicen marcas comerciais, enténdese que poden ser substituídas, en todo caso, por outras de características semellantes ou superiores, aínda que non figure así na descrición incluída nalgún dos apartados deste Proxecto.

IV.- NORMAS CONSTRUCTIVAS

Esixiranse as normas construtivas que aparecen no Prego de Condicións, ademais das incluídas nas normas de carácter xeral vixentes.

Nos prezos unitarios entenderanse incluídos os medios auxiliares, ferramentas e dispositivos necesarios para a completa terminación da obra.

As unidades de obra deben estar totalmente terminadas aínda que algúns elementos non aparezan taxativamente determinados nos Cadros de Prezos e Presupostos.

V.- PREZOS

O cálculo dos prezos das distintas unidades de obra realizase considerando custes directos e indirectos precisos para a súa execución.

MEMORIA

Os prezos nomeados en letra no apartado de Cadro de Prezos, coa rebaixa que resulte na subasta ou concurso, son os que serven de base ó contrato, e o contratista non poderá reclamar que se introduza modificación algunha neles baixo ningún pretexto de error ou omisión.

Nos custes da ma de obra e rendementos tense en conta o determinado no vixente Convenio da Construción da Provincia.

Os custes dos materiais son os habituais da zona.

VI.- PRAZO DE EXECUCION

Dadas as características das obras considérase necesario e suficiente un prazo de SEIS (6) meses para a correcta terminación das mesmas.

VII.- CLASIFICACION DO CONTRATISTA

Dado que o Presuposto da obra é inferior a 500.000,00 Euros, non é precisa a existencia de clasificación para licitar á obra.

Non obstante indícase que a clasificación que corresponde o presente Proxecto é: Grupo E, Subgrupo 1, Categoría 1.

VIII.- DISPOÑIBILIDADE DOS TERREOS

As obras obxecto do presente Proxecto contan cos terreos necesarios postos a disposición polo Concello.

IX.- REVISION DE PREZOS

De acordo disposto no Artigo 89 do Real Decreto Lexislativo 3/2011, de 14 de novembro, a revisión de prezos terá lugar cando se teña executado polo menos o 20 por 100 do seu importe e houbese transcorrido un ano dende a formalización do contrato. Dado que o prazo de execución previsto para a execución da obra é de 6 meses, considérase que non procede a revisión de prezos para este proxecto.

X.- ESTUDIO BASICO DE SEGURIDADE E SAUDE

Tal e como se indica no Anexo 2, inclúese no presente proxecto un Estudio Básico de Seguridade e Saúde nas Obras de Construción, xustificando a súa aplicación en base aos seguintes condicionantes:

MEMORIA

- O presuposto de execución por contrata incluído no proxecto é inferior a 450.759,08 € (75.000.000 pesetas).
- En ningún momento se empregan máis de 20 traballadores simultaneamente.
- O volume de man de obra sumando todas as partidas incluídas na descomposición de prezos alcanza a cantidade de 43 días de traballo (343,93 h)
- O proxecto non se refire a obras de túneles, galerías, conducións soterradas nin presas.

Por tanto non é necesario o Estudio de Seguridade e Saúde, sendo necesario o Estudio Básico de Seguridade e Saúde segundo o indicado no apartado 2) Artigo 4 do Real Decreto 1627/1997, de 24 de outubro.

XI.- CUMPRIMENTO NORMATIVA ACCESIBILIDADE

O presente Proxecto cumpre coa normativa de accesibilidade vixente e que se relaciona a continuación:

- Lei 10/2014, do 3 de decembro de accesibilidade de Galicia.
- Lei 8/1997, de 20 de agosto, de accesibilidade e supresión de barreiras de Galicia, derogada con carácter xeral (agás o establecido no parágrafo primeiro do apartado 1 do artigo 40 e no apartado 1 do artigo 44 de dita Lei), pola Lei 10/2014, de 3 de decembro, de accesibilidade de Galicia.
- Decreto 35/2000, do 28 de xaneiro, polo que se aproba o regulamento de desenvolvemento e execución da Lei de accesibilidade e supresión de barreiras na Comunidade Autónoma de Galicia
- Orden VIV/561/2010, de 1 de febreiro, por la que se desenvolve o documento técnico de condicións básicas de accesibilidade e non discriminación para o acceso e utilización dos espazos públicos urbanizados.

XII.- DECLARACION DE OBRA COMPLETA

Faise mención expresa de que o presente Proxecto refírese a obra completa e por tanto susceptible de utilización ou aproveitamento separado e constitúe unha unidade funcional, sen prexuízo de posteriores ampliacións de que poida ser obxecto, e comprende todos e cada un dos elementos precisos para a utilización da obra.

XIII.- DOCUMENTOS DE QUE CONSTA O PRESENTE PROXECTO.

- MEMORIA.
ANEXOS
- PLANOS.
- PREGO DE CONDICIONS.
- PRESUPOSTO.
MEDICIONS
CADRO DE PREZOS Nº 1
CADRO DE PREZOS Nº 2
PRESUPOSTO

XIV.- PRESUPOSTO

Ascende o Presupuesto Base de Licitación (Sen IVE) á cantidade de TRINTA E TRES MIL CINCOCENTOS VINTE EUROS con SESENTA E TRES CÉNTIMOS (33.520,63 €).

Ascende o Presupuesto Total (IVE incluído) á cantidade de CORENTA MIL CINCOCENTOS CINCUENTA E NOVE EUROS con NOVENTA E SEIS CÉNTIMOS (40.559,96 €).

AMES, febreiro 2016
O Enxeñeiro de Camiños



Asdo.: Julio C. Rojo Martínez

ANEXOS

ANEXO Nº 1
XUSTIFICACIÓN DE PREZOS

PREZOS UNITARIOS

PREZOS UNITARIOS - MAN DE OBRA

Ref: 00AM16A01

Código	Ud	Descripción	Prezo €
OE	H.	Encargado de obra	14,92
OO1	H.	Oficial 1ª	13,42
OPE	H.	Peón Especialista	12,74
OPO	H.	Peón Ordinario.....	12,51

PREZOS UNITARIOS - MATERIAIS

Ref.: 00AM16A01

Código	Ud	Descripción	Prezo €
PA	M3	Area.....	15,13
PAAF	Tn	Arido asfaltico fino.....	16,81
PAAG	Tn	Arido asfaltico grosso.....	15,76
PACC32	Ud	Accesorios e pezas espec. Ø32.....	0,07
PACC75	Ud	Accesorios e pezas espec. Ø75.....	0,27
PACC90	Ud	Accesorios e pezas espec. Ø90.....	0,34
PACERO	Kg	Aceiro.....	0,69
PAFH	Tm	Arido fino formigón.....	7,10
PAP40CF	Ud	Arqueta pref. 40x40x40cm.i c/fon.....	32,74
PAPR	M3	Arido para recheo.....	5,17
PAROS	Ud	Anel de formigón Ø1000 h=300mm.....	12,51
PBALDVIBR	M2	Baldosa hidráulica.....	15,33
PBETUN	Tn	Betume 60/70.....	368,65
PBRVV	Ud	Bridas e elementos de suxección.....	3,43
PBV054775	Ud	Vál.comporta Ø75 PN 10/16A.....	130,43
PBV054790	Ud	Vál.comporta Ø90 PN 10/16A.....	208,65
PCLAVAZON	Kg	Clavazón.....	0,22
PCOLL	Ud	Collarín toma.....	34,98
PCONOH	Ud	Cono.....	11,28
PCV	Kg	Clavazón.....	0,20
PECL1	Tn	Emulsión ECL-1.....	236,52
PECR2	Tm	Emulsión ECR-2.....	297,86
PG	M3	Grava.....	7,87
PGV	M3	Gravilla.....	12,90
PHM20	M3	HM-20/P/20 de cemento Portland.....	62,90
PI-VC	Ud	Pezas especiais e accesorios.....	4,31
PJUNTA	MI	Xunta dilatación.....	3,22
PLL	Ud	Chave de paso.....	35,03
PME	M3	Madeira de encofrado.....	94,60
PP321050	MI	Tubo polietileno Ø32-10A PE-100.....	0,60
PP751050	MI	Tubo polietileno Ø75-10A PE-100.....	3,42
PP901050	MI	Tubo polietileno Ø90-10A PE-100.....	4,80
PPA250	Tm	Cemento PA-250.....	89,14
PPSC	Ud	Conexións e accesorios arq.....	1,71
PRAC	Ud	Racores redución i/accesorios.....	11,77
PSA	Ud	Tubos e material para reposición.....	0,33
PTAPA400	Ud	Rexistro clase D400.....	119,68
PTE	Ud	Derivación en Te con redución.....	6,63
PTF40X40	Ud	Tapa e anel fundición 40x40.....	29,79
PVER	M3	Canon de vertedoiro.....	0,29
PVOL75	Ud	Volante e cadradillo para Ø75.....	17,54
PVOL90	Ud	Volante e cadradillo para Ø90.....	21,51
PVU1	Ud	Ventosa universal 1".....	227,55
PVV	Ud	Válvula de bola.....	18,88

PREZOS UNITARIOS - MAQUINARIA

Ref.: 00AM16A01

Código	Ud	Descripción	Prezo €
MAE12	H.	Apisoadora estática 8-12 T.....	21,32
MAE14	H.	Apisoadora estática 12-14 T.....	24,08
MAGUJA	H.	Vibrador agulla.....	2,06
MBARREDO	H.	Barredora.....	10,32
MC12	H.	Camión basculante 12 Tm.....	20,64
MCH	H.	Camión formigoneira 4.500 l.....	27,52
MCIST	H.	Camión cisterna.....	22,01
MCOMP	H.	Compresor móvil.....	13,76
MCRL	H.	Camión regador ligante.....	22,01
MDUMPER	H.	Camión dumper 15 Tm.....	26,15
MEXTEN	H.	Extendedora autopropulsada.....	36,12
MMARTILLO	H.	Martelo rompedor.....	3,79
MMOTO	H.	Motoniveladora.....	23,73
MPA120	H.	Planta asf.Prod.120 Tm.H.....	38,53
MPN	H.	Pala s/neumáticos.....	31,65
MRETRO	H.	Retroescavadora.....	30,96
MSIERRAD	H.	Serra de disco.....	6,88
MVIBRO	H.	Compact. vibrador autopropulsado.....	20,64

PREZOS DESCOMPOSTOS

CADRO DE PREZOS DESCOMPOSTOS

Ref.: 00AM16A01

Código	Cantidade Ud	Descripción	Prezo €	Subtotal €	Importe €
CAPÍTULO 01. AMPLIACION ABASTECIMIENTO AUGA EN GUIMARANS (BUGALLIDO)					
DEMOLAC		M2 Demolición beirarrúa Demolición beirarrúa existente incluso p.p de carga e transporte dos materiais a vertedoiro.			
OE	0,0010 H.	Encargado de obra.	14,92	0,01	
OO1	0,0600 H.	Oficial 1ª.	13,42	0,81	
OPO	0,1200 H.	Peón Ordinario.	12,51	1,50	
MCOMP	0,0150 H.	Compresor móvil.	13,76	0,21	
MMARTILLO	0,0150 H.	Martelo rompedor.	3,79	0,06	
MDUMPER	0,0100 H.	Camión dumper 15 Tm.	26,15	0,26	
MPN	0,0050 H.	Pala s/neumáticos.	31,65	0,16	
PVER	0,0250 M3	Canon de vertedoiro	0,29	0,01	
					Man de obra..... 2,32
					Maquinaria..... 0,68
					Materiais..... 0,01
					Suma da partida..... 3,02
					Costes indirectos..... 6,00% 0,18
					TOTAL PARTIDA..... 3,20
DEMOLP		M2 Demolición pavimento existente Demolición pavimento existente e preparación superficie para recibi-lo novo pavimento, incluso nivelación e compactación, retirada de sobrantes a vertedoiro, completamente rematada.			
OE	0,0018 H.	Encargado de obra.	14,92	0,03	
OO1	0,0369 H.	Oficial 1ª.	13,42	0,50	
OPO	0,1319 H.	Peón Ordinario.	12,51	1,65	
MCOMP	0,0277 H.	Compresor móvil.	13,76	0,38	
MDUMPER	0,0092 H.	Camión dumper 15 Tm.	26,15	0,24	
MMOTO	0,0018 H.	Motoniveladora.	23,73	0,04	
MRETRO	0,0046 H.	Retroescavadora.	30,96	0,14	
MCIST	0,0018 H.	Camión cisterna.	22,01	0,04	
MSIERRAD	0,0092 H.	Serra de disco.	6,88	0,06	
MVIBRO	0,0046 H.	Compact. vibrador autopropulsado	20,64	0,09	
PVER	0,0100 M3	Canon de vertedoiro	0,29	0,00	
					Man de obra..... 2,17
					Maquinaria..... 1,00
					Materiais..... 0,00
					Suma da partida..... 3,17
					Costes indirectos..... 6,00% 0,19
					TOTAL PARTIDA..... 3,36

CADRO DE PREZOS DESCOMPOSTOS

Ref.: 00AM16A01

Código	Cantidade Ud	Descripción	Prezo €	Subtotal €	Importe €
EXZA		MI Esc. zanxa tubo auga. Escavación en zanxa (1.15*0.5) en todo tipo de terreo, incluso rocha, para colocación de tub, incluso recheo e compactación, transporte de sobrantes a vertedoiro e reposición de servicios afectados.			
OE	0,0023 H.	Encargado de obra.	14,92	0,03	
OO1	0,0338 H.	Oficial 1ª.	13,42	0,45	
OPE	0,0203 H.	Peón Especialista.	12,74	0,26	
MRETRO	0,0226 H.	Retroescavadora.	30,96	0,70	
MCOMP	0,0226 H.	Compresor móvil.	13,76	0,31	
MMARTILLO	0,0451 H.	Martelo rompedor.	3,79	0,17	
MMOTO	0,0056 H.	Motoniveladora.	23,73	0,13	
MC12	0,0226 H.	Camión basculante 12 Tm.	20,64	0,47	
MAE12	0,0045 H.	Apisoadora estática 8-12 T.	21,32	0,10	
PSA	1,0000 Ud	Tubos e material para reposición	0,33	0,33	
PVER	0,4000 M3	Canon de vertedoiro	0,29	0,12	
					0,75
					1,88
					0,45
					3,07
				6,00%	0,18
					3,25
90-10-50A		MI Tubo polietileno Ø90,10A. PE50A Tubo de polietileno alta densidade (P.E.-100) UNE 53966 EX de 90 mm de diámetro exterior e 10 Atm. de presión (aro azul, espesor 5.4 mm), incluso p.p. de elementos accesorios metálicos, cama de area, colocada e conexionada.			
OE	0,0010 H.	Encargado de obra.	14,92	0,01	
OO1	0,0200 H.	Oficial 1ª.	13,42	0,27	
OPO	0,0200 H.	Peón Ordinario.	12,51	0,25	
PP901050	1,0000 MI	Tubo polietileno Ø90-10A PE-100	4,80	4,80	
PACC90	1,0000 Ud	Accesorios e pezas espec. Ø90	0,34	0,34	
PAPR	0,0300 M3	Arido para recheo.	5,17	0,16	
					0,53
					5,30
					5,83
				6,00%	0,35
					6,18

CADRO DE PREZOS DESCOMPOSTOS

Ref.: 00AM16A01

Código	Cantidade Ud	Descripción	Prezo €	Subtotal €	Importe €
75-10-50A		MI Tubo polietileno Ø75,10A. PE50A Tubo de polietileno alta densidade (P.E.-100) UNE 53966 EX de 75 mm de diámetro exterior e 10 Atm. de presión (aro azul, espesor 4.5 mm), incluso p.p. de elementos accesorios metálicos, cama de area, colocada e conexionada.			
OE	0,0010 H.	Encargado de obra.	14,92	0,01	
OO1	0,0180 H.	Oficial 1ª.	13,42	0,24	
OPO	0,0180 H.	Peón Ordinario.	12,51	0,23	
PP751050	1,0000 MI	Tubo polietileno Ø75-10A PE-100	3,42	3,42	
PACC75	1,0000 Ud	Accesorios e pezas espec. Ø75	0,27	0,27	
PAPR	0,0220 M3	Arido para recheo.	5,17	0,11	
					0,48
					3,80
					4,28
				6,00%	0,26
					4,54
32-10-50A		MI Tubo polietileno Ø32,10A. PE50A Tubo de polietileno alta densidade (P.E.-100) UNE 53966 EX de 32 mm de diámetro exterior e 10 Atm. de presión (aro azul, espesor 2 mm), incluso p.p. de cóbados, derivacións e pezas especiais, cama de area, colocada e conexionada.			
OE	0,0010 H.	Encargado de obra.	14,92	0,01	
OO1	0,0050 H.	Oficial 1ª.	13,42	0,07	
OPO	0,0050 H.	Peón Ordinario.	12,51	0,06	
PP321050	1,0000 MI	Tubo polietileno Ø32-10A PE-100	0,60	0,60	
PACC32	1,0000 Ud	Accesorios e pezas espec. Ø32	0,07	0,07	
PAPR	0,0040 M3	Arido para recheo.	5,17	0,02	
					0,14
					0,69
					0,83
				6,00%	0,05
					0,88
VC90-10-16		Ud Válvula de comporta Ø90 PN10/16 Válvula de comporta peche elástico con corpo de fundición (GGG-50 DIN 1693), P.N.10/16 Atm., accionada por volante, incluso p.p. de elementos accesorios, de 90 mm. de diámetro, colocada e probada segundo Normas ISO 5208.			
OE	0,0010 H.	Encargado de obra.	14,92	0,01	
OO1	0,2000 H.	Oficial 1ª.	13,42	2,68	
OPO	0,2000 H.	Peón Ordinario.	12,51	2,50	
PBV054790	1,0000 Ud	Vál.comporta Ø90 PN 10/16A.	208,65	208,65	
PVOL90	1,0000 Ud	Volante e cadradillo para Ø90	21,51	21,51	
PI-VC	1,0000 Ud	Pezas especiais e accesorios.	4,31	4,31	
					5,20
					234,47
					239,66
				6,00%	14,38
					254,04

CADRO DE PREZOS DESCOMPOSTOS

Ref.: 00AM16A01

Código	Cantidade Ud	Descripción	Prezo €	Subtotal €	Importe €
VC75-10-16		Ud Válvula de comporta Ø75 PN10/16 Válvula de comporta peche elástico con corpo de fundición (GGG-50 DIN 1693), P.N.10/16 Atm., accionada por volante, incluso p.p. de elementos accesorios, de 75 mm. de diámetro, colocada e probada segundo Normas ISO 5208.			
OE	0,0010 H.	Encargado de obra.	14,92	0,01	
OO1	0,2000 H.	Oficial 1ª.	13,42	2,68	
OPO	0,2000 H.	Peón Ordinario.	12,51	2,50	
PBV054775	1,0000 Ud	Vál.comporta Ø75 PN 10/16A.	130,43	130,43	
PVOL75	1,0000 Ud	Volante e cadradillo para Ø75	17,54	17,54	
PI-VC	1,0000 Ud	Pezas especiais e accesorios.	4,31	4,31	
					5,20
					152,28
					157,47
				6,00%	9,45
					166,92
VV75		Ud Válvula de baleirado,i/accesorio Válvula de baleirado, formada por válvula de comporta de peche elástico Ø75, P.S. 16 Atm, derivación en T. con tubo de saída Ø 75mm e p.p. de elementos accesorios, colocada.			
OE	0,0010 H.	Encargado de obra.	14,92	0,01	
OO1	0,2000 H.	Oficial 1ª.	13,42	2,68	
OPO	0,2000 H.	Peón Ordinario.	12,51	2,50	
PBV054775	1,0000 Ud	Vál.comporta Ø75 PN 10/16A.	130,43	130,43	
PVOL75	1,0000 Ud	Volante e cadradillo para Ø75	17,54	17,54	
PTE	1,0000 Ud	Derivación en Te con reducción.	6,63	6,63	
PBRVV	1,0000 Ud	Bridas e elementos de sujeción.	3,43	3,43	
PP751050	1,0000 MI	Tubo polietileno Ø75-10A PE-100	3,42	3,42	
					5,20
					161,45
					166,64
				6,00%	10,00
					176,64
VUNI		Ud Ventosa universal 1". Ventosa trifuncional universal, para eliminación de aire, instalada en puntos altos da conducción, incluso válvula de bóla, racores de reducción e colarin de toma, totalmente colocada e probada.			
OE	0,0010 H.	Encargado de obra.	14,92	0,01	
OO1	0,5000 H.	Oficial 1ª.	13,42	6,71	
OPO	0,5000 H.	Peón Ordinario.	12,51	6,26	
PVU1	1,0000 Ud	Ventosa universal 1".	227,55	227,55	
PVV	1,0000 Ud	Válvula de bóla.	18,88	18,88	
PRAC	1,0000 Ud	Racores reducción i/accesorios.	11,77	11,77	
PCOLL	1,0000 Ud	Collarin toma.	34,98	34,98	
					12,98
					293,18
					306,16
				6,00%	18,37
					324,53

CADRO DE PREZOS DESCOMPOSTOS

Ref.: 00AM16A01

Código	Cantidade Ud	Descripción	Prezo €	Subtotal €	Importe €
<p>AAROS <i>Ud Arqueta, alox.chaves.</i> Arqueta prefabricada de aneis de formigón para aloxamento de valvulería de Ø1000mm, altura 100mm e espesor 100mm, rexistrable, incluso tapa e aro de fundición dúctil Ø600mm con indicativo de uso, clase D 400 segundo Norma EN 124 con xunta de polietileno, bloqueo automático por apéndice elástico e articulación, totalmente rematada.</p>					
OE	0,0100 H.	Encargado de obra.	14,92	0,15	
OO1	1,0000 H.	Oficial 1ª.	13,42	13,42	
OPO	3,1000 H.	Peón Ordinario.	12,51	38,78	
MRETRO	0,2500 H.	Retroescavadora.	30,96	7,74	
PAROS	3,0000 Ud	Anel de formigón Ø1000 h=300mm	12,51	37,53	
PCONOH	1,0000 Ud	Cono.	11,28	11,28	
PTAPA400	1,0000 Ud	Rexistro clase D400	119,68	119,68	
PHM20	0,8500 M3	HM-20/P/20 de cemento Portland	62,90	53,47	
PME	0,0200 M3	Madeira de encofrado.	94,60	1,89	
PCLAVAZON	1,0000 Kg	Clavazón.	0,22	0,22	
Man de obra					52,35
Maquinaria					7,74
Materiais					224,07
Suma da partida					284,16
Costes indirectos				6,00%	17,05
TOTAL PARTIDA					301,21
<p>ENLC <i>Ud Enlace colector</i> Enlace colector mediante toma inxerto, unión con xunta de triple estanqueidade, accesorios, totalmente rematada.</p>					
OE	0,0020 H.	Encargado de obra.	14,92	0,03	
OO1	0,2000 H.	Oficial 1ª.	13,42	2,68	
OPO	0,2000 H.	Peón Ordinario.	12,51	2,50	
PENIJ	1,0000 Ud	Enlace inxerto	31,52	31,52	
PACE	1,0000 Ud	Accesoiros, cóbados,etc	12,35	12,35	
Man de obra					5,22
Otros					43,87
Suma da partida					49,08
Costes indirectos				6,00%	2,94
TOTAL PARTIDA					52,02

CADRO DE PREZOS DESCOMPOSTOS

Ref.: 00AM16A01

Código	Cantidade Ud	Descripción	Prezo €	Subtotal €	Importe €
ARAC		Ud Arqueta con válvula Arqueta para instalación de chave de paso, prefabricada de formigón con fondo (medidas int.40x40x40cm), incluso tapa de fundición con indicativo de uso, chave de paso e demais accesorios, totalmente rematada e conxionada.			
OE	0,0020 H.	Encargado de obra.	14,92	0,03	
OO1	0,3000 H.	Oficial 1ª.	13,42	4,03	
OPE	0,6000 H.	Peón Especialista.	12,74	7,64	
PAP40CF	1,0000 Ud	Arqueta pref. 40x40x40cm.i c/fon	32,74	32,74	
PHM20	0,0200 M3	HM-20/P/20 de cemento Portland	62,90	1,26	
PTF40X40	1,0000 Ud	Tapa e anel fundición 40x40	29,79	29,79	
PLL	1,0000 Ud	Chave de paso.	35,03	35,03	
PPSC	1,0000 Ud	Conexións e accesorios arq.	1,71	1,71	
		Man de obra			11,70
		Materiais			100,53
		Suma da partida			112,23
		Costes indirectos.....		6,00%	6,73
		TOTAL PARTIDA			118,96
ACERA2		M2 Beirarrúa 40x40 cm. Beirarrúa con baldosa de formigón vibrado de 40x40, semellante á existente, sobre cama de formigón HM-20 de 10 cm. de espesor, completamente rematada, incluso preparación base e enleitado de xuntas.			
OE	0,0040 H.	Encargado de obra.	14,92	0,06	
OO1	0,2000 H.	Oficial 1ª.	13,42	2,68	
OPO	0,1560 H.	Peón Ordinario.	12,51	1,95	
PBALDVIBR	1,0000 M2	Baldosa hidráulica.	15,33	15,33	
PME	0,0050 M3	Madeira de encofrado.	94,60	0,47	
PCV	0,1000 Kg	Clavazón.	0,20	0,02	
PHM20	0,1000 M3	HM-20/P/20 de cemento Portland	62,90	6,29	
PPA250	0,0100 Tm	Cemento PA-250.	89,14	0,89	
PAFH	0,0300 Tm	Arido fino formigón.	7,10	0,21	
		Man de obra			4,70
		Materiais			23,22
		Suma da partida			27,90
		Costes indirectos.....		6,00%	1,67
		TOTAL PARTIDA			29,57

CADRO DE PREZOS DESCOMPOSTOS

Ref.: 00AM16A01

Código	Cantidad Ud	Descripción	Prezo €	Subtotal €	Importe €
SEMIPROF		M2 Tratamento asf. semiprofundo. Tratamento semiprofundo con 18 l. de gravilla 10/20 e 4 Kg. de emulsión ECR-2, completamente rematado, previa limpeza da superficie.			
OE	0,0011 H.	Encargado de obra.	14,92	0,02	
OO1	0,0022 H.	Oficial 1ª.	13,42	0,03	
OPO	0,0168 H.	Peón Ordinario.	12,51	0,21	
MCRL	0,0045 H.	Camión regador ligante.	22,01	0,10	
MC12	0,0134 H.	Camión basculante 12 Tm.	20,64	0,28	
MAE12	0,0045 H.	Apisoadora estática 8-12 T.	21,32	0,10	
MBARREDO	0,0034 H.	Barredora.	10,32	0,04	
PECR2	0,0040 Tm	Emulsión ECR-2.	297,86	1,19	
PGV	0,0180 M3	Gravilla.	12,90	0,23	
		Man de obra.....			0,26
		Maquinaria.....			0,51
		Materiais.....			1,42
		Suma da partida.....			2,20
		Costes indirectos.....		6,00%	0,13
		TOTAL PARTIDA.....			2,33
AC		TM Aglomerado en quente Construcción de capa de rodaxe con aglomerado en quente tipo D-12, incluso rego de imprimación e preparación base.			
OE	0,0650 H.	Encargado de obra.	14,92	0,97	
OO1	0,2000 H.	Oficial 1ª.	13,42	2,68	
OPO	0,2500 H.	Peón Ordinario.	12,51	3,13	
MPA120	0,0100 H.	Planta asf.Prod.120 Tm.H.	38,53	0,39	
MVIBRO	0,0500 H.	Compact. vibrador autopropulsado	20,64	1,03	
MEXTEN	0,0300 H.	Extendedora autopropulsada.	36,12	1,08	
MCRL	0,0300 H.	Camión regador ligante.	22,01	0,66	
MC12	0,0400 H.	Camión basculante 12 Tm.	20,64	0,83	
PAAF	0,6000 Tn	Arido asfaltico fino.	16,81	10,09	
PAAG	0,4000 Tn	Arido asfaltico grosso.	15,76	6,30	
PBETUN	0,0550 Tn	Betume 60/70.	368,65	20,28	
PECL1	0,0080 Tn	Emulsión ECL-1	236,52	1,89	
PPA250	0,0300 Tm	Cemento PA-250.	89,14	2,67	
		Man de obra.....			6,78
		Maquinaria.....			3,99
		Materiais.....			41,23
		Suma da partida.....			52,00
		Costes indirectos.....		6,00%	3,12
		TOTAL PARTIDA.....			55,12

CADRO DE PREZOS DESCOMPOSTOS

Ref.: 00AM16A01

Código	Cantidade Ud	Descripción	Prezo €	Subtotal €	Importe €
CSEGU		MI Cuneta de seguridade 8:1 H:V Cuneta de seguridade revestida (8:1) con 10 cm de formigón HM-20, incluso recheno e/o preparación da superficie de asento, en servizo.			
OE	0,0010 H.	Encargado de obra.	14,92	0,01	
OO1	0,1210 H.	Oficial 1ª.	13,42	1,62	
OPO	0,1210 H.	Peón Ordinario.	12,51	1,51	
MRETRO	0,0300 H.	Retroescavadora.	30,96	0,93	
MCH	0,0300 H.	Camión formigoneira 4.500 l.	27,52	0,83	
MVIBRO	0,0020 H.	Compact. vibrador autopropulsado	20,64	0,04	
PME	0,0630 M3	Madeira de encofrado.	94,60	5,96	
PCV	0,0500 Kg	Clavazón.	0,20	0,01	
PHM20	0,1820 M3	HM-20/P/20 de cemento Portland	62,90	11,45	
		Man de obra			3,15
		Maquinaria			1,80
		Materiais			17,42
		Suma da partida			22,36
		Costes indirectos.....		6,00%	1,34
		TOTAL PARTIDA			23,70
ALZ01		PA A xustificar. A xustificar en entronque a rede existente e imprevistos.			
		Sen descomposición			
		TOTAL PARTIDA			980,00

CADRO DE PREZOS DESCOMPOSTOS

Ref.: 00AM16A01

Código	Cantidad Ud	Descripción	Prezo €	Subtotal €	Importe €
CAPÍTULO 02. AMPLIACION ABASTECIMIENTO AUGA EN QUISTILANS (BUGALLIDO)					
DEMOLP		M2 Demolición pavimento existente Demolición pavimento existente e preparación superficie para recibilo novo pavimento, incluso nivelación e compactación, retirada de sobrantes a vertedoiro, completamente rematada.			
OE	0,0018 H.	Encargado de obra.	14,92	0,03	
OO1	0,0369 H.	Oficial 1ª.	13,42	0,50	
OPO	0,1319 H.	Peón Ordinario.	12,51	1,65	
MCOMP	0,0277 H.	Compresor móvil.	13,76	0,38	
MDUMPER	0,0092 H.	Camión dumper 15 Tm.	26,15	0,24	
MMOTO	0,0018 H.	Motoniveladora.	23,73	0,04	
MRETRO	0,0046 H.	Retroescavadora.	30,96	0,14	
MCIST	0,0018 H.	Camión cisterna.	22,01	0,04	
MSIERRAD	0,0092 H.	Serra de disco.	6,88	0,06	
MVIBRO	0,0046 H.	Compact. vibrador autopropulsado	20,64	0,09	
PVER	0,0100 M3	Canon de vertedoiro	0,29	0,00	
					2,17
					1,00
					0,00
					3,17
				6,00%	0,19
		TOTAL PARTIDA			3,36
EXZA		M1 Esc. zanja tubo auga. Escavación en zanja (1.15*0.5) en todo tipo de terreo, incluso rocha, para colocación de tub, incluso recheo e compactación, transporte de sobrantes a vertedoiro e reposición de servicios afectados.			
OE	0,0023 H.	Encargado de obra.	14,92	0,03	
OO1	0,0338 H.	Oficial 1ª.	13,42	0,45	
OPE	0,0203 H.	Peón Especialista.	12,74	0,26	
MRETRO	0,0226 H.	Retroescavadora.	30,96	0,70	
MCOMP	0,0226 H.	Compresor móvil.	13,76	0,31	
MMARTILLO	0,0451 H.	Martelo rompedor.	3,79	0,17	
MMOTO	0,0056 H.	Motoniveladora.	23,73	0,13	
MC12	0,0226 H.	Camión basculante 12 Tm.	20,64	0,47	
MAE12	0,0045 H.	Apisoadora estática 8-12 T.	21,32	0,10	
PSA	1,0000 Ud	Tubos e material para reposición	0,33	0,33	
PVER	0,4000 M3	Canon de vertedoiro	0,29	0,12	
					0,75
					1,88
					0,45
					3,07
				6,00%	0,18
		TOTAL PARTIDA			3,25

CADRO DE PREZOS DESCOMPOSTOS

Ref.: 00AM16A01

Código	Cantidad Ud	Descripción	Prezo €	Subtotal €	Importe €
75-10-50A		MI Tubo polietileno Ø75,10A. PE50A Tubo de polietileno alta densidade (P.E.-100) UNE 53966 EX de 75 mm de diámetro exterior e 10 Atm. de presión (aro azul, espesor 4.5 mm), incluso p.p. de elementos accesorios metálicos, cama de area, colocada e conexionada.			
OE	0,0010 H.	Encargado de obra.	14,92	0,01	
OO1	0,0180 H.	Oficial 1ª.	13,42	0,24	
OPO	0,0180 H.	Peón Ordinario.	12,51	0,23	
PP751050	1,0000 MI	Tubo polietileno Ø75-10A PE-100	3,42	3,42	
PACC75	1,0000 Ud	Accesorios e pezas espec. Ø75	0,27	0,27	
PAPR	0,0220 M3	Arido para recheo.	5,17	0,11	
					0,48
					3,80
					4,28
				6,00%	0,26
					4,54
32-10-50A		MI Tubo polietileno Ø32,10A. PE50A Tubo de polietileno alta densidade (P.E.-100) UNE 53966 EX de 32 mm de diámetro exterior e 10 Atm. de presión (aro azul, espesor 2 mm), incluso p.p. de cóbados, derivacións e pezas especiais, cama de area, colocada e conexionada.			
OE	0,0010 H.	Encargado de obra.	14,92	0,01	
OO1	0,0050 H.	Oficial 1ª.	13,42	0,07	
OPO	0,0050 H.	Peón Ordinario.	12,51	0,06	
PP321050	1,0000 MI	Tubo polietileno Ø32-10A PE-100	0,60	0,60	
PACC32	1,0000 Ud	Accesorios e pezas espec. Ø32	0,07	0,07	
PAPR	0,0040 M3	Arido para recheo.	5,17	0,02	
					0,14
					0,69
					0,83
				6,00%	0,05
					0,88
VC75-10-16		Ud Válvula de comporta Ø75 PN10/16 Válvula de comporta peche elástico con corpo de fundición (GGG-50 DIN 1693), P.N.10/16 Atm., accionada por volante, incluso p.p. de elementos accesorios, de 75 mm. de diámetro, colocada e probada segundo Normas ISO 5208.			
OE	0,0010 H.	Encargado de obra.	14,92	0,01	
OO1	0,2000 H.	Oficial 1ª.	13,42	2,68	
OPO	0,2000 H.	Peón Ordinario.	12,51	2,50	
PBV054775	1,0000 Ud	Vál.comporta Ø75 PN 10/16A.	130,43	130,43	
PVOL75	1,0000 Ud	Volante e cadradillo para Ø75	17,54	17,54	
PI-VC	1,0000 Ud	Pezas especiais e accesorios.	4,31	4,31	
					5,20
					152,28
					157,47
				6,00%	9,45
					166,92

CADRO DE PREZOS DESCOMPOSTOS

Ref.: 00AM16A01

Código	Cantidade Ud	Descripción	Prezo €	Subtotal €	Importe €
<p>AAROS <i>Ud Arqueta, alox.chaves.</i> Arqueta prefabricada de aneis de formigón para aloxamento de valvulería de Ø1000mm, altura 100mm e espesor 100mm, rexistrable, incluso tapa e aro de fundición dúctil Ø600mm con indicativo de uso, clase D 400 segundo Norma EN 124 con xunta de polietileno, bloqueo automático por apéndice elástico e articulación, totalmente rematada.</p>					
OE	0,0100 H.	Encargado de obra.	14,92	0,15	
OO1	1,0000 H.	Oficial 1ª.	13,42	13,42	
OPO	3,1000 H.	Peón Ordinario.	12,51	38,78	
MRETRO	0,2500 H.	Retroescavadora.	30,96	7,74	
PAROS	3,0000 Ud	Anel de formigón Ø1000 h=300mm	12,51	37,53	
PCONOH	1,0000 Ud	Cono.	11,28	11,28	
PTAPA400	1,0000 Ud	Rexistro clase D400	119,68	119,68	
PHM20	0,8500 M3	HM-20/P/20 de cemento Portland	62,90	53,47	
PME	0,0200 M3	Madeira de encofrado.	94,60	1,89	
PCLAVAZON	1,0000 Kg	Clavazón.	0,22	0,22	
Man de obra.....					52,35
Maquinaria.....					7,74
Materiais.....					224,07
Suma da partida.....					284,16
Costes indirectos..... 6,00%					17,05
TOTAL PARTIDA.....					301,21
<p>ENLC <i>Ud Enlace colector</i> Enlace colector mediante toma inxerto, unión con xunta de triple estanqueidade, accesorios, totalmente rematada.</p>					
OE	0,0020 H.	Encargado de obra.	14,92	0,03	
OO1	0,2000 H.	Oficial 1ª.	13,42	2,68	
OPO	0,2000 H.	Peón Ordinario.	12,51	2,50	
PENIJ	1,0000 Ud	Enlace inxerto	31,52	31,52	
PACE	1,0000 Ud	Accesoiros, cóbados,etc	12,35	12,35	
Man de obra.....					5,22
Otros.....					43,87
Suma da partida.....					49,08
Costes indirectos..... 6,00%					2,94
TOTAL PARTIDA.....					52,02

CADRO DE PREZOS DESCOMPOSTOS

Ref.: 00AM16A01

Código	Cantidad Ud	Descripción	Prezo €	Subtotal €	Importe €
ARAC		Ud Arqueta con válvula Arqueta para instalación de chave de paso, prefabricada de formigón con fondo (medidas int.40x40x40cm), incluso tapa de fundición con indicativo de uso, chave de paso e demais accesorios, totalmente rematada e conexionada.			
OE	0,0020 H.	Encargado de obra.	14,92	0,03	
OO1	0,3000 H.	Oficial 1ª.	13,42	4,03	
OPE	0,6000 H.	Peón Especialista.	12,74	7,64	
PAP40CF	1,0000 Ud	Arqueta pref. 40x40x40cm.i c/fon	32,74	32,74	
PHM20	0,0200 M3	HM-20/P/20 de cemento Portland	62,90	1,26	
PTF40X40	1,0000 Ud	Tapa e anel fundición 40x40	29,79	29,79	
PLL P	1,0000 Ud	Chave de paso.	35,03	35,03	
PPSC	1,0000 Ud	Conexións e accesorios arq.	1,71	1,71	
		Man de obra.....			11,70
		Materiais			100,53
		Suma da partida			112,23
		Costes indirectos.....		6,00%	6,73
		TOTAL PARTIDA			118,96
GRAVA		M3 Firme con grava 40/70. Firme con grava procedente de machucamento clasificado a 40/70, medido despois de compactado, incluso apertura de caixa e preparación da base.			
OE	0,0233 H.	Encargado de obra.	14,92	0,35	
OO1	0,0292 H.	Oficial 1ª.	13,42	0,39	
OPO	0,1050 H.	Peón Ordinario.	12,51	1,31	
MAE14	0,0350 H.	Apisoadora estática 12-14 T.	24,08	0,84	
MC12	0,1400 H.	Camión basculante 12 Tm.	20,64	2,89	
MMOTO	0,0350 H.	Motoniveladora.	23,73	0,83	
PG	1,1500 M3	Grava.	7,87	9,05	
		Man de obra.....			2,05
		Maquinaria			4,56
		Materiais			9,05
		Suma da partida			15,66
		Costes indirectos.....		6,00%	0,94
		TOTAL PARTIDA			16,60

CADRO DE PREZOS DESCOMPOSTOS

Ref.: 00AM16A01

Código	Cantidad Ud	Descripción	Prezo €	Subtotal €	Importe €	
SEMIPROF						
M2 Tratamento asf. semiprofundo.						
Tratamento semiprofundo con 18 l. de gravilla 10/20 e 4 Kg. de emulsión ECR-2, completamente rematado, previa limpeza da superficie.						
OE	0,0011 H.	Encargado de obra.	14,92	0,02		
OO1	0,0022 H.	Oficial 1ª.	13,42	0,03		
OPO	0,0168 H.	Peón Ordinario.	12,51	0,21		
MCRL	0,0045 H.	Camión regador ligante.	22,01	0,10		
MC12	0,0134 H.	Camión basculante 12 Tm.	20,64	0,28		
MAE12	0,0045 H.	Apisoadora estática 8-12 T.	21,32	0,10		
MBARREDO	0,0034 H.	Barredora.	10,32	0,04		
PECR2	0,0040 Tm	Emulsión ECR-2.	297,86	1,19		
PGV	0,0180 M3	Gravilla.	12,90	0,23		
					Man de obra.....	0,26
					Maquinaria.....	0,51
					Materiais.....	1,42
					Suma da partida.....	2,20
					Costes indirectos..... 6,00%	0,13
TOTAL PARTIDA.....					2,33	
SUPERF						
M2 Tratamento asf. superficial.						
Tratamento asfáltico superficial con 12 litros de gravilla 5/10 e 2 Kg. de emulsión ECR-2, completamente rematado, incluso varrido e limpeza previa.						
OE	0,0012 H.	Encargado de obra.	14,92	0,02		
OO1	0,0024 H.	Oficial 1ª.	13,42	0,03		
OPO	0,0072 H.	Peón Ordinario.	12,51	0,09		
MCRL	0,0036 H.	Camión regador ligante.	22,01	0,08		
MC12	0,0048 H.	Camión basculante 12 Tm.	20,64	0,10		
MBARREDO	0,0024 H.	Barredora.	10,32	0,02		
PGV	0,0120 M3	Gravilla.	12,90	0,15		
PECR2	0,0020 Tm	Emulsión ECR-2.	297,86	0,60		
					Man de obra.....	0,14
					Maquinaria.....	0,20
					Materiais.....	0,75
					Suma da partida.....	1,09
					Costes indirectos..... 6,00%	0,07
TOTAL PARTIDA.....					1,16	
RSELLADO						
M2 Rego de selado.						
Rego de selado con 5 litros de area 3/7 e 1 Kg. de emulsión ECR-2, previa limpeza da superficie e posterior retirada de gravilla solta.						
OE	0,0012 H.	Encargado de obra.	14,92	0,02		
OO1	0,0024 H.	Oficial 1ª.	13,42	0,03		
OPO	0,0119 H.	Peón Ordinario.	12,51	0,15		
MCRL	0,0024 H.	Camión regador ligante.	22,01	0,05		
MC12	0,0036 H.	Camión basculante 12 Tm.	20,64	0,07		
MAE12	0,0024 H.	Apisoadora estática 8-12 T.	21,32	0,05		
MBARREDO	0,0012 H.	Barredora.	10,32	0,01		
PA	0,0080 M3	Area.	15,13	0,12		
PECR2	0,0010 Tm	Emulsión ECR-2.	297,86	0,30		
					Man de obra.....	0,20
					Maquinaria.....	0,19
					Materiais.....	0,42
					Suma da partida.....	0,80
					Costes indirectos..... 6,00%	0,05
TOTAL PARTIDA.....					0,85	

CADRO DE PREZOS DESCOMPOSTOS

Ref.: 00AM16A01

Código	Cantidade Ud	Descripción	Prezo €	Subtotal €	Importe €
ALZ02		PA A xustificar. A xustificar en entronque a rede existente e imprevistos.			
				Sen descomposición	
				TOTAL PARTIDA	190,00

CADRO DE PREZOS DESCOMPOSTOS

Ref.: 00AM16A01

Código	Cantidade Ud	Descripción	Prezo €	Subtotal €	Importe €
CAPÍTULO XR XESTION DE RESIDUOS					
ZXR01		<i>Ud Xestión residuos.</i> Xestión de residuos de construción e demolición.			
				Sen descomposición	
				TOTAL PARTIDA	373,29

ANEXO Nº 2
ESTUDIO BÁSICO DE SEGURIDADE E SAÚDE

ESTUDIO BÁSICO DE SEGURIDADE E SAÚDE

1.-ANTECEDENTES.

En cumprimento do Reai Decreto 1627/1997 de 24 de Outubro, inclúese o presente Estudio Básico de Seguridade e Saúde nas Obras de Construcción.

2.-OBXETO DO ESTUDIO.

Este Estudio Básico de Seguridade e Saúde establece, perante a construcción desta obra, as previsións respecto a prevención de riscos de accidentes e enfermidades profesionais, así como os derivados dos traballos de reparación, conservación, entretemento e mantemento, e as instalacións preceptivas de hixiene e benestar dos traballadores.

Servirá para dar unhas directrices básicas a empresa constructora para levar a cabo as súas obrigacións no campo da prevención de riscos profesionais, facilitando seu desenrolo, baixo o control da Dirección Facultativa, dacordo ca Real Decreto 1627/1.997 de 24 de Outubro, polo que se implanta a obrigatoriedade da inclusión dun Estudio Básico de Seguridade e Saúde nos Proxectos de edificación e Obras Públicas.

3.-CARACTERÍSTICAS DA OBRA.

3.1.-Descripción das obras.

As obras a realizar encontranse totalmente detalladas na memoria do presente Proxecto.

3.2.-Unidades constructivas que compoñen a obra.

- Canalización tuberías.
- Obra civil e obras de fábrica.
- Instalacións.
- Pavimentos.

4.-RISCOS.

4.1.-Riscos Profesionais.

-En canalización de tuberías.

- Atropelos por maquinaria e vehículos.
- Caída ó interior de zanxas e pozos.
- Atrapamentos.
- Colisións e volcos.

- Caídas a distinto nivel.
- Desprendementos e desplome de terras.
- Golpes por proxeccións de elementos e cascotes de demolición.
- Interferencias con liñas eléctricas, telefónicas ou de gas e calquer outro servicio.
- Pó.
- Ruído.
- Golpes contra obxetos.
- Impacto por caída de obxetos.
- Feridas punzantes ou aplastamentos en pes e mans.
- Cortes con chapas ou rebarbas.
- Interferencias con tuberías de abastecemento e alumeado en servicio.
- Electrocuci3n por contacto con liñas de electricidade e alumeado.
- Explosi3n e incendio por contacto con conducci3ns de gas.
- Peches en zanzas.
- Salpicaduras de formig3n en ollos.
- Danos nos ollos por soldadura.
- Erosi3ns e contusi3ns na manipulaci3n.
- Feridas por máquinas cortadoras.

-En obra civil, obras de fábrica e instalacións.

- Atropelos por maquinaria e vehículos.
- Caídas en zanzas de cimentaci3n.
- Atrapamentos.
- Caídas a distinto nivel.
- Desprendementos.
- Interferencias con liñas eléctricas, telefónicas ou de gas e calquer outro servicio.
- Pó.
- Ruído.
- Golpes contra obxetos.
- Impacto por caída de obxetos.
- Feridas punzantes ou aplastamentos en pes e mans.
- Salpicaduras de formig3n en ollos.
- Dermatoses por contacto co formig3n e morteiro.
- Erosi3ns e contusi3ns en manipulaci3n.
- Feridas por máquinas cortadoras.
- Interferencia con tuberías de abastecemento en servicio.
- Peches en zanzas de cimentaci3n.

-En pavimentos.

- Atropelos por maquinaria e vehículos.
- Caídas en zanzas de cimentaci3n.
- Atrapamentos.
- Colisi3ns e volcos.
- Caídas a distinto nivel.
- Desprendementos.
- Interferencias con liñas eléctricas, telefónicas ou de gas e calquer outro servicio.
- Pó.
- Ruído.

- Golpes contra obxetos.
- Impacto por caída de obxetos.
- Feridas punzantes ou aplastamentos en pes e mans.
- Salpicaduras de formigón en ollos.
- Dermatoses por contacto co formigón e morteiro.
- Erosións e contusións en manipulación.
- Feridas por máquinas cortadoras.
- Interferencia con tuberías de abastecemento en servicio.
- Por utilización de produtos bituminosos en selados e/ou pavimentos.
- Salpicaduras de produtos asfálticos.
- Inhalación de gases procedentes de betúns e asfaltos.
- Peches en zanxas de cimentación.
- Queimaduras.

-En remates e sinalización.

- Caídas a distinto nivel.
- Caída de obxetos.
- Cortes e golpes.

-Riscos producidos por axentes atmosféricos.

-Riscos eléctricos.

- Influencias de cargas electromagnéticas.
- Correntes erráticas.
- Correntes estáticas.
- Derivados de deficiencias en máquinas ou instalación.

-Riscos de incendio.

4.2.-Riscos de danos a terceiros.

Producidos polas obras a realizar, haberá riscos derivados das mesmas, fundamentalmente por circulación de vehículos.

Derivados da entrada e/ou saída de vehículos e maquinaria nas zonas próximas a obra.

Derivados da presenza de persoal alleo á obra, sen respetar a limitación de accesos.

Danos ás instalacións de electricidade, telefonía, rede de gas, rede de auga, rede de alcantarillado ou calquera outra instalación de titularidade pública ou privada.

5.-PREVENCIÓN DE RISCOS PROFESIONAIS.

5.1.-Normas e memoria preventiva.

***Atropelos por maquinaria e vehículos e atrapamentos.**

- Prohíbese permanecer (ou traballar) no entorno do radio de acción do brazo dunha máquina para o movemento de terras.
- As manobras de carga a cuchara de camións, serán dirixidas polo Capataz, (Encargado ou Vixiante de Seguridade).
- O acceso de vehículos será independente do acceso de operarios.

- O uso da maquinaria realizarase por persoal especializado.
- Programarase e sinalizarase o percorrido dos vehículos da obra.

***Colisións e volcos.**

- Sinalizarase a distancia de seguridade máxima de aproximación ó borde do vaciado.
- Protexerase o perímetro do vaciado e o percorrido da rampa mediante barandilla rixida.
- Sinalarase ou protexerase a escavación mediante malla metálica.
- Para o acceso ó fondo do vaciado ou escavación instalaranse escaleiras regulamentarias.
- Sinalarase a escavación das zapatas ou zanxas con pasarelas regulamentarias.

***Interferencias con liñas eléctricas, telefónicas ou de gas e calquer outro servicio.**

En presenza de conducións ou servicios soterrados imprevistos, paralizaranse de inmediato os traballos, dando aviso a Xefatura de Obra. As tarefas reanudaranse tras o estudo do problema pola dirección de obra e seguindo as súas instrucións.

***Pó.**

Usaranse gafas protectoras de ollos e mascarillas antipó cando a produción de pó o faga preciso.

***Ruído.**

Usarase protector auditivo se o nivel sonoro sobrepasa o permitido.

-En pavimentación.***Atropelos por maquinaria e vehículos.**

- Prohíbese permanecer (ou traballar) no entorno do radio de acción do brazo dunha máquina.
- As manobras dos camiós, serán dirixidas polo Capataz, (Encargado ou Vixiante de Seguridade).
- O acceso de vehículos será independente do acceso de operarios.
- O uso da maquinaria realizarase por persoal especializado.
- Programarase e sinalizarase o percorrido dos vehículos da obra.

***Colisións e volcos.**

- Sinalizarase a distancia de seguridade máxima de aproximación ó borde do vaciado.
- Protexerase o perímetro do vaciado e o percorrido da rampa mediante barandilla rixida.
- Sinalarase ou protexerase a escavación mediante malla metálica.
- Para o acceso ó fondo do vaciado ou escavación instalaranse escaleiras regulamentarias.
- Sinalarase a escavación das zapatas ou zanxas con pasarelas regulamentarias.

***Desprendementos.**

- Non se acopiarán materiais en zonas ó borde das escavacións de influencia dos taludes (distancia de seguridade 2 m.).
- Coñecemento das características do terreo: nivel freático, sobrecargas, servicios e cimentacións cercanas, para garantir a estabilidade dos terreos taludes.
- Suspenderase os traballos cando as condicións climatolóxicas sexan desfavorables (choiva, vento...).
- Para o acceso ó fondo do vaciado ou escavación instalaranse escaleiras regulamentarias.
- Sinalarase a escavación das zapatas ou zanzas con pasarelas regulamentarias.

***Ruído.**

Usarase protector auditivo si o nivel sonoro sobrepasa o permitido.

***Golpes contra obxetos.**

Ó manipular o material tomaranse as debidas precaucións para evitar aplastamentos e feridas nos dedos. Para isto utilizaranse luvas de coiro, botas de seguridade de punteira reforzada e roupa de traballo axeitada.

***Manipulación de formigón.**

- Prohíbese situar ós operarios detrás dos camiós formigoneira perante o retroceso.
- A manobra de verquido será dirixida por persoal competente que viviará que non se realicen manobras inseguras.
- Prohíbese cargar o caldeiro por enriba da carga máxima.
- Sinalizarase mediante unha traza horizontal o nivel máximo de enchido do caldeiro.
- Prohíbese trasladar cargas suspendidas nas zonas onde se encontre traballando o persoal.
- A apertura do caldeiro para o verquido executarase exclusivamente accionando a palanca disposta ó efecto, coas mans protexidas con luvas impermeables.
- Do caldeiro penderán cabos de guía para axudar a súa correcta posición de verquido.
- Prohíbese guialo ou recibilo directamente en prevención de caídas por movemento pendular do caldeiro.
- Utilizaranse equipos de protección individual.

***Manipulación do asfalto.**

- Os camiós cisterna de rego deberán cumprir a normativa T.P.C. en todos os seus termos.
- O conductor terá o correspondente certificado de aptitude para o transporte de mercancías perigosas.
- Extremarase o coidado na fase de encendido e quencemento do produto bituminoso mantendo limpo tanto o mecheiro como os demais elementos do calefactor.
- Manterase constante vixiancia do termómetro de temperatura do produto.

- Na operación de rego do produto bituminoso extremarase a precaución en non verquer produto fóra da zona de aplicación para non contaminar as áreas adxacentes para o que se cuidará a limpeza e o perfecto uso dos difusores cando se empregue rampa de rego e o regador extremará a súa precaución no uso da caña de rego.
- Na fase de verquido do aglomerado en quente na tolva da extendedora poñerase especial coidado na coordinación de movementos entre o camión co produto e a extendedora debido os golpes, atropelos, rebose de material por enriba da tolva... que poden afectar tanto ós propios operarios da maquinaria en cuestión como os operarios de a pé e o entorno.
- Utilizaranse equipos de protección Individual.

-En obras de fábrica e obra civil.

***Atropelos por maquinaria e vehículos.**

- Prohíbese permanecer (ou traballar) no entorno do radio de acción do brazo dunha máquina.
- As manobras dos camiós, serán dirixidas polo Capataz, (Encargado ou Vixiante de Seguridade).
- O acceso de vehículos será independente do acceso de operarios.
- O uso da maquinaria realizarase por persoal especializado.
- Programarase e sinalizarase o percorrido dos vehículos da obra.

***Caída en zanzas de cimentación.**

- Sinalizarase a distancia de seguridade máxima de aproximación ó borde do vaciado.
- Protexerase o perímetro do vaciado e o percorrido da rampa mediante barandilla ríxida.
- Sinalarase ou protexerase a escavación mediante malla metálica.
- Para o acceso ó fondo do vaciado ou escavación instalaranse escaleiras regulamentarias.
- Sinalarase a escavación das zapatas ou zanzas con pasarelas regulamentarias.

***Desprendementos.**

- Non se acopiarán materiais en zonas ó borde das escavacións de influencia dos taludes (distancia de seguridade 2 m.).
- Coñecemento das características do terreo: nivel freático, sobrecargas, servizos e cimentacións cercanas, para garantir a estabilidade dos terreos taludes.
- Suspenderanse os traballos cando as condicións climatolóxicas sean desfavorables (choiva, vento...).

***Interferencias con liñas eléctricas, telefónicas ou de gas e calquer outro servizo.**

En presenza de conducións ou servizos soterrados imprevistos, paralizaranse de inmediato os traballos, dando aviso á Xefatura de Obra. As tarefas reanudaranse tras o estudo do problema pola dirección de obra e seguindo as súas instrucións.

***Pó.**

Usaranse gafas protectoras de ollos e mascarillas antipó cando a produción de pó o faga preciso.

***Ruído.**

Usarase protector auditivo se o nivel sonoro sobrepasa o permitido.

***Golpes contra obxetos.**

Ó manipular o material tomaranse as debidas precaucións para evitar aplastamentos e feridas nos dedos. Para isto utilizaranse luvas de coiro, botas de seguridade de punteira reforzada e roupa de traballo axeitada.

***Impacto por caída de obxetos.**

Prohibirase a permanencia de persoas no radio de acción baixo cargas suspendidas.

***Manipulación de formigón.**

- Prohíbese situar ós operarios detrás dos camiós formigoneira perante o retroceso.
- A manobra de verquido será dirixida por persoal competente que vixiará que non se realicen manobras inseguras.
- Prohíbese cargar o caldeiro por enriba da carga máxima.
- Sinalizarase mediante unha traza horizontal o nivel máximo de enchido do caldeiro.
- Prohíbese trasladar cargas suspendidas nas zonas onde se encontre traballando o persoal.
- A apertura do caldeiro para o verquido executarase exclusivamente accionando a palanca disposta ó efecto, coas mans protexidas con luvas impermeables.
- Do caldeiro penderán cabos de guía para axudar a súa correcta posición de verquido.
- Prohíbese guíalo ou recibilo directamente en prevención de caídas por movemento pendular do caldeiro.
- Utilizaranse equipos de protección individual.

-En remates e sinalización.***Golpes contra obxetos.**

Ó manipular o material tomaranse as debidas precaucións para evitar aplastamentos e feridas nos dedos. Para isto utilizaranse luvas de coiro, botas de seguridade de punteira reforzada e roupa de traballo axeitada.

***Impacto por caída de obxetos.**

Prohibirase a permanencia de persoas no radio de acción baixo cargas suspendidas.

5.2.-Proteccións individuais.

- Cascos: para todas as persoas que participan na obra, incluídos visitantes.
- Luvas de uso xeral.
- Luvas de goma.
- Luvas dieléctricas.
- Botas de auga.
- Botas de seguridade de lona.
- Botas de seguridade de coiro.
- Botas dieléctricas.
- Monos ou buzos: teranse en conta as reposicións ó longo da obra, segundo o Convenio Colectivo Provincial.
- Traxes de auga.
- Gafas contra Impactos e antipó.
- Mascarillas antipó.
- Protectores auditivos.
- Polainas de soldador.
- Manguíños de soldador.
- Mandiles de soldador.
- Cinturóns de seguridade de suxección para traballos en altura.
- Cinturón antivibratorio.
- Chalecos refractantes para posibles traballos nocturnos.

5.3 Protección colectivas.

- Pórticos protectores de liñas eléctricas.
- Valados de limitación e protección.
- Sinais de tráfico.
- Sinais de seguridade.
- Cinta de balizamento.
- Topes de desprazamento de vehículos para evitar caídas a zanzas.
- Xalóns de sinalización.
- Tubos de suxección do cinturón de seguridade.
- Balizamento luminoso para traballos nocturnos ou con ocupación de calzada.
- Extintores.
- Redes anticaídas.

5.4.-Formación.

Todo o persoal debe recibir, ó ingresar na obra, unha exposición dos métodos de traballo e dos riscos que estes puideran entrañar, xuntamente coas medidas de seguridade que deberá empregar.

Elexindo ó persoal máis cualificado, impartiranse cursiños de socorrismo e primeiros auxilios, de forma que todos os taxos dispoñan dalgún socorrista.

En todo caso, as responsabilidades dos coordinadores, da dirección facultativa e do promotor non eximirá das súas responsabilidades ós contratistas e subcontratistas.

5.5.-Medicina preventiva e primeiros auxilios.

-Botiquíns:

Disporase dun botiquín contendo o material especificado na Ordeanza de Seguridade e Saúde nas Obras de Construcción.

-Asistencia a accidentados:

Deberase informar na obra do emprazamento dos diferentes Centros Médicos (Servicios propios, Mutuas Patronais, Mutualidades Laborais, Ambulatorios, etc.) onde deben trasladarse ós accidentados para o seu máis rápido e efectivo tratamento.

É preciso dispoñer na obra, e en sitio visible, dunha lista cos teléfonos e direccións dos Centros asinados para urxencias, ambulancias, taxis, etc., para garantir un rápido transporte dos posibles accidentados ós Centros de asistencia.

-Recoñecemento Médico:

Todo o persoal que empece a traballar na obra, deberá pasar un recoñecemento médico previo ó traballo, e que será repetido no período dun ano.

Analizarase a auga destinada ó consumo dos traballadores para garantir a súa potabilidade, se non provén da rede de abastecemento da poboación.

6.-PREVENCIÓN DE RISCOS DE DANOS A TERCEIROS.

Sinalizarase, dacordo coa normativa vixente, o enlace coas estradas e camiños, tomándose as axeitadas medidas de seguridade que cada caso require.

Sinalizaranse os accesos naturais á obra, prohibíndose o paso a toda persona allea á mesma, colocándose no seu caso os peches necesarios.

No caso de escavacións destacables, tomaranse as medidas preventivas necesarias para que tales escavacións non produzan danos en personas ou bens próximos (cortes de tráfico na estrada existente, proteccións mallas, persoal de aviso, limpeza, etc.).

O ENXEÑEIRO DE CAMIÑOS


Asdo: Julio C. Rojo Martínez
Col. nº: 3.871

ANEXO Nº 3
ESTUDIO XEOTÉCNICO

ESTUDIO XEOTÉCNICO

1.-SITUACIÓN, CARTOGRAFÍA E OBXETO DO ESTUDIO.

A cartografía empregada, dende o punto de vista topográfico é a correspondente á Cartografía Militar de España, escala 1:50000. Para o estudo xeotécnico, tomouse como base o mapa xeolóxico editado polo Instituto Xeolóxico e Mineiro de España.

O obxecto deste estudio, consiste en aportar información xeotécnica para o proxecto que se redacta.

2.-XEOLOXÍA E XEOTECNIA.

O presente estudio realízase para adquirir información xeolóxica que axude á realización das obras que se detallan no proxecto. En base a este estudio e á cartografía antes mencionada, chegouse a unha serie de conclusións que a continuación se redactan e que fan referencia a tipos de terreo, taludes en desmonte e terraplén...

Ó longo da traza do camiño procederase á eliminación da capa de terra vexetal (o espesor desta capa detallase no presente proxecto).

As características do terreo son tales que permiten que os taludes de desmonte e terraplén sexan de 1:1 e 3:2 respectivamente.

En caso de que sexa necesaria a apertura dalgunha zanja para a introducción de tuberías, estas asentaranse sobre un terreo ó que previamente se lle terá eliminado a capa de terra vexetal.

A continuación é necesaria unha compactación do terreo alí onde se sitúe a tubería. Dita compactación realizarase cos medios mecánicos que se especifiquen no proxecto.

En canto ós taludes das zanzas, serán, en xeral, e sempre que estudos posteriores en obra non mostren outras necesidades de 1:7.

Recomendase, sen prexuízo do anteriormente descrito, que en zonas puntuais, onde se poida prever a aparición dalgún tipo de problema relacionado coa xeoloxía, se realicen estudos posteriores en maior profundidade, tanto na traza dos camiños, como nas zonas de situación das tuberías.

ANEXO Nº 4
IDENTIFICACIÓN E VALORACIÓN DE ASPECTOS
MEDIOAMBIENTALES E RECOMENDACIONES PARA
MINIMIZACIÓN DOS IMPACTOS ASOCIADOS

IDENTIFICACIÓN E VALORACIÓN DE ASPECTOS MEDIOAMBIENTAIS E RECOMENDACIÓN PARA MINIMIZACIÓN DOS IMPACTOS ASOCIADOS

1.-INTRODUCCIÓN.

O obxectivo do presente anexo é a identificación e valoración de aspectos medioambientais e resumir unha serie de recomendacións que permitan ás empresas do sector da construción unha mellora do seu comportamento medioambiental.

Coa aplicación destas recomendacións prácticas preténdese conseguir:

- Racionalización dende o punto de vista medioambientais na merca de materias primas.
- Redución de consumos enerxéticos e de auga.
- Previr a xeración de residuos.
- Diminución dos residuos xerados.
- Controlar a contaminación atmosférica, acústica e os verquidos.
- Sensibilización medioambiental.

2.-IDENTIFICACIÓN DE ASPECTOS.

O proceso de identificación de aspectos ten por obxecto xerar un grupo de indicadores que permitan determinar o grupo de elementos ambientais que poidan resultar significativamente afectados pola execución das obras.

2.1 Impactos sobre o medio físico.

2.1.1. Impactos sobre o solo.

Os principais efectos potenciais sobre o solo xerados polas obras produciranse durante a fase de construción, producíndose alteracións sobre o substrato, entre as que cabe destacar como principais:

- Movementos de terras, debidos á actuación da maquinaria necesaria para obra.
- Recubrimento e impermeabilización de superficies de solo, pola colocación no mesmo de materiais de obra ou das futuras instalacións.
- Os movementos de terras provocarán a aparición de superficies desprovistas de vexetación que modificarán a evolución edáfica que terían estes solos se contasen coa presenza da cuberta de terra vexetal.
- Isto provocará nas superficies afectadas cambios nos horizontes edáficos debidos á mestura de terras dos distintos niveis e á perda do horizonte superficial que é o máis rico en nutrientes.
- Controlar a contaminación atmosférica, acústica e os verquidos.
- Sensibilización medioambiental.

2.1.2. Impacto sobre a auga.

Durante a fase de construción, os efectos sobre a auga poden proceder de verquidos accidentais da maquinaria de obra que poden afectar ás augas tanto superficiais como soterradas ou ben da impermeabilización de superficies que poden danar as zonas de recarga de acuíferos.

2.1.3. Impactos sobre a atmósfera.

Dentro deste apartado, analízanse dous tipos de efectos sobre este elemento do medio: a contaminación acústica e a contaminación atmosférica, xeradas ambas como consecuencia das actividades que teñen lugar na zona de influencia das obras durante as fases de construción e funcionamento.

Contaminación acústica.

As obras producirán durante a fase de construción un incremento no nivel de ruídos propiciado pola circulación de camións e todo tipo de maquinaria, que se eliminarán unha vez rematadas as obras.

Contaminación atmosférica.

Fase de Construción. Nesta fase as alteracións poden ser debidas ó aumento de pó no aire debido ás labores de escavación, remoción de terras, etc. así como á emisión de gases de escape da maquinaria empregada.

Estes efectos terán un carácter puntual e temporal. O primeiro deles será minimizable mediante os correspondentes regos periódicos e o segundo deles inapreciable no tempo e só temporal mentras duren as obras.

2.1.4. Efectos sobre a biocenose.

Impactos sobre a vexetación.

As actuacións que se levarán a cabo durante as fases de construción e explotación, van orixinar un impacto sobre a vexetación de dúas formas: destrución directa e degradación da vexetación.

A destrución directa acontecerá durante o proceso de movemento de terras.

Outras accións do proxecto que teñen consecuencias similares á anteriormente citada son o movemento de maquinaria pesada e os depósitos e verquidos de materiais. A destrución da vexetación prodúcese en zonas concretas nos arredores da área, podendo afectar a zonas máis extensas no caso de que non se teña coidado durante a fase de obras. Nestas zonas é difícil a colonización da vexetación a causa da compactación dos solos.

A magnitude do impacto depende das superficies ocupadas e do valor das comunidades vexetais.

Impactos sobre a fauna.

Os principais impactos que un proxecto deste tipo orixina sobre a fauna son a degradación e eliminación de hábitats.

Sectores económicos.

Os efectos derivados da construción e posterior posta en servizo da área sobre a economía local son as seguintes:

- Aumento da capacidade de gasto debido o emprego de todo tipo xenerado pola obra.
- Incremento dos contratos de subministro e servizo con empresas locais, que producirán un aumento no volume de negocio de almacenistas, maioristas, transportistas etc, particularmente durante a fase de construción.
- Aumento das inversións indirectas.

2.1.5. Impactos sobre a paisaxe.

Calquer construción implica, nun principio, un impacto negativo sobre a paisaxe xa que o seu deseño introducirá liñas que soen ser discordantes coas formas onduladas do terreo. Ademais prodúcese un contraste cromático co entorno pola presenza de zonas núas de vexetación e pola cor das obras.

Rematadas as obras, o impacto decrecerá como consecuencia da integración paisaxística do conxunto das instalacións no entorno circundante e da ordeación ecolóxica proxectada.

3.-VALORACIÓN DE ASPECTOS AMBIENTAIS.

Para a valoración de aspectos ambientais tomaremos como base o procedemento P-05 "Identificación e Avaliación de Aspectos e Impactos Ambientais" e os criterios de peligrosidade e Sensibilidade do medio definidos no mesmo, empregando a fórmula $I=(P+S)$, considerando potencialmente significativos aqueles onde I supere ou iguale o valor 18.

Así procedese a anexar a valoración da significatividade dos aspectos aplicables á xestión do deseño en cuestión:

Aspecto Medioambiental	Criterios		I	Significativo
	P	S		SI/NON
Contaminación do solo. (mov.terras, préstamos e vertedoiro)	5	5	20	SI
Contaminación do solo. (formigonado)	5	5	10	NON
Contaminación do solo. (accesos e instalacións)	1	5	6	NON
Verquidos á auga. (mov.terras e explanación)	5	5	10	NON
Verquidos á auga. (tránsito de camiós e maquinaria de obra)	5	5	10	NON
Verquidos á auga. (accesos e instalacións)	1	5	6	NON
Afeccións sobre cursos naturais (desvíos, canalización cauces)	1	5	6	NON
Emisións atmosféricas (mov.terras, tránsito de maquinaria)	1	5	6	NON
Emisións atmosféricas (formigonado)	1	5	6	NON
Contaminación acústica (mov.terras, tránsito de maquinaria)	1	5	6	NON
Afeccións sobre a vexetación (mov.terras, préstamos e vertedoiro)	5	5	10	NON
Afeccións sobre a fauna (mov.terras, préstamos e vertedoiro)	5	5	10	NON
Afeccións sobre a paisaxe (mov.terras, préstamos e vertedoiro)	15	5	20	SI
Afeccións sobre a paisaxe (estructuras e pontóns)	5	5	10	NON
Afeccións sobre á paisaxe (pistas, accesos adicionais)	15	5	20	SI
Consumo de recursos naturais (sect. Económicos; ocup. Espazo)	5	5	10	NON
Consumo de materias primas	5	5	10	NON
Xeración de residuos	15	5	20	SI

4.-RECOMENDACIÓNS.

4.1 Formación.

A formación do persoal da empresa nas boas prácticas medioambientais é un pilar fundamental do sistema. Se o persoal non está informado, formado e concienciado a maioría das medidas adoptadas serán ineficaces a longo prazo.

4.2 Residuos.

O número de envases baleiros reducirase mercando os materiais en recipientes de gran tamaño, conseguindo desta maneira a redución de acopios.

Por exemplo: Para os aditivos de morteiro e formigón realizados na propia obra pódese habilitar un contedor de dimensións Axeitadas que será reenchido polo provedor segundo as necesidades da obra.

Antes de adquirir materiais, poderase negociar cos provedores que acepten os sobrantes e a devolución dos envases e embalaxes, para a súa reutilización ou reciclado.

4.3 Mercas.

No custe dunha materia prima valoraranse os criterios ecolóxicos na súa xusta medida. A igualdade de prezos e características técnicas entre materiais que realizan unha mesma función, optarase polos que consumen menos recursos naturais e enerxía ou son menos agresivos co medio ambiente.

Será prudente planificar as cantidades das mercas. Se estas son excesivas favorécese a aparición de materiais caducados ou obsoletos, que se converterán en residuos.

Para a limpeza de equipos e maquinaria procuraranse os produtos químicos de menor agresividade medioambiental. Ademáis, os produtos químicos tóxicos levan implícita a xestión dos seus envases, que son tamén residuos tóxicos e/ou perigosos.

O persoal encargado das mercas debe coordinarse co resto da empresa. Deberase procurar sempre mercar os materiais en cantidades e en recipientes axeitados e reutilizables ou, en todo caso, reciclables.

4.4 Equipos.

Ó igual que cos materiais, antes da merca de novos equipos (maquinaria, equipos eléctricos e mecánicos, etc.), terase en conta, os que, con similares prestacións, sexan máis respetuosos co medio ambiente, no seu funcionamento normal, nos mantementos preventivos e correctivos e na súa final retirada unha vez concluída a súa vida útil.

4.5 Almacenamento.

Protexeranse as áreas de almacenamento das inclemencias do tempo e as temperaturas extremas. Provocan envellecemento prematuro no material almacenado, xerando gran cantidade de residuos.

No acceso ás fincas utilizadas como zonas de almacenamento e acopio procuraranse utilizar a mesma rodada para entrar e saír.

Nos almacenamentos emprazaranse os contedores de forma que se facilite a súa inspección completa. Así simplifícase a comprobación do seu estado e redúcese o risco de golpes ou derrubamentos, que poden xerar residuos e emisións.

Seguiranse estrictamente as instrucións dos provedores e fabricantes sobre o almacenamento e manipulación dos materiais subministrados, desta maneira evítanse posibles incidentes ou circunstancias que poderían deteriorar as materias primas.

Nos tanques de almacenamento será recomendable instalar e comprobar periódicamente os indicadores visuais de nivel e, na medida do posible, alarmas de reborde.

Debense establecer procedementos en materia de detección, contención, actuación e saneamento de emerxencia ante posibles escapes de sustancias almacenadas.

Os sistemas de mesturado con dosificación mecánica son moi convintes dende un punto de vista medioambiental. Desta maneira redúcese o emprego de materia prima na preparación de disolucións.

4.5.1. Xestión da terra vexetal afectada polas obras.

Para acadar unha axeitada restauración e integración paisaxística das zonas afectadas, resulta necesario adoptar unha serie de medidas encamiñadas á conservación da capa de solo que vai ser retirada nestas zonas.

Desta forma, estableceuse as medidas que se han de seguir para a preservación das capas de solo retiradas nas distintas zonas, capas de solo que serán as máis favorables para utilizar de novo na restauración das superficies afectadas polos seguintes motivos:

Substrato edáfico propio das distintas zonas.

Existencia de factores ligados especificamente á produtividade propia da zona (factores químicos, físicos e microbiolóxicos).

A existencia de todos estes factores propios da zona propicia máis rapidamente a restauración do sistema edáfico, posto que se adaptan particularmente ás condicións do lugar.

Non obstante, este material edáfico require uns coidados para mantelo nunhas condicións axeitadas, que permita a conservación das súas calidades, de maneira que se reutilice na restauración das superficies afectadas en perfectas condicións. As condicións de conservación e mantemento do solo son as seguintes:

a) Na retirada da capa de terra vexetal (primeiros 15-20 cm de solo):

- Separar cada unha das capas identificadas (horizonte A e outros), para que non se dilúan as calidades das máis fértiles ó mesturarse con outras de peores características.

b) No almacenamento da terra vexetal:

- O almacenamento debe efectuarse con coidado, especialmente para evitar o seu deterioro por compactación e a desestructuración do solo (incluíndo a morte dos microorganismos aerobios).

- Manipular a terra cando estea seca, ou cando o contido de humidade sexa menor do 75%.
- A capa edáfica separarase e apilarase nos lugares indicados para elo, en montóns de altura non superior a 2 m. e cunha duración do almacenamento o menor posible para evitar a degradación do recurso.
- No caso de que este período superase os dous meses, engadirase mulch para mellorar a estrutura do solo e para manter as condicións de oxixenación e non apelmazamento do solo. En todo caso deberase aportar cantidade suficiente para manter un 6% de materia orgánica neste solo. Asímesmo, procederase ó aboado e á plantación de especies pratenses (preferentemente fixadoras de nitróxeno) nunha dosis mínima de 50 Kg/Ha que permitan manter a estrutura e composición do solo.
- Asímesmo, vixíarase que o contido de humidade sexa o axeitado e suficiente para manter en bó estado de conservación esta terra, realizando cando menos un rego por semana se esta transcorre sen chuvias. En época estival incrementarase, de ser necesario, a frecuencia de rego.
- Engadirase o produto dos desbroces da vegetación, para elo procederase á súa trituración e mesturase co solo extraído. Isto permitirá a incorporación de sementes e materia orgánica ó solo, facilitando a súa conservación.
- En ningún caso esta terra vexetal poderá mesturarse cos estériles procedentes da excavación o con calquer outro tipo de residuos ou escombros e garantirase o non deterioro por erosión hídrica ou compactación polo paso de maquinaria.

En relación cos lugares de acopio, estes deberán te-las seguintes características:

- Zonas de mínima pendente.
- Zonas protexidas de riscos de deslizamento, de inundación e de arrastres por efecto da chuvia.
- Zonas protexidas de áreas de paso de maquinaria.
- Zonas próximas ós lugares nos que se reutilizará.

Concretamente, o solo retirado procedente da apertura de zanzas acopiarase a un lado da zanja, seguindo o trazado da mesma, en cordóns lonxitudinais de altura máxima de 2 m. Estes cordóns interromperanse cada 1,5 m. (separación entre acopios) empregando o cazo dunha pala excavadora. A razón desta separación é a de non impedir a circulación do aire e o de non interromper a libre circulación da auga de escorrentía nas distintas zonas. Asímesmo, procederase a separar de maneira diferenciada as distintas capas do solo, polo que se deberán efectuar 2 cordóns lonxitudinais:

O primeiro, máis exterior á zanja da conducción: formado polos primeiros 20 cm. de espesor, correspondentes á capa de terra vexetal ou coberteira.

O segundo, máis próximo á zanja co resto do solo extraído da zanja.

4.6 Manipulación de materiais.

As sustancias perigosas deben ser etiquetadas clara e correctamente para evitar accidentes, erros e contaminacións. Tamén se controlará a orde da súa chegada, xa que empregando sempre as máis antigas, reduciranse os residuos xerados por envellecemento do material.

Os bidóns, tanques e recipientes empregados na obra deberán estar herméticamente pechados. Podense producir fuxidas ó solo por derrames, e á atmosfera por evaporación.

O maior risco de incidentes, derrames etc. córrese nas operacións de carga e descarga de materiais. Por elo, será moi importante establecer prácticas de seguridade e procedementos escritos para a súa realización. Para estas labores poden aproveitarse os documentos, plans e procedementos de seguridade e saúde.

4.7 Producción.

Sempre que sexa posible, evitárase o uso de pinturas ou tintes baseados en disolventes en favor doutros con base de auga. A súa fabricación e depuración pode implicar o escape de disolventes.

Deberanse rexistrar as fuxidas e derrames e os seus correspondentes custes. Esta práctica daranos información sobre a orixe das fuxidas e os seus custes asociados co que se poden poñer en marcha medidas preventivas.

Resultará moi eficaz o uso de follas de instrucións para os equipos, consignando as súas características, funcionamento óptimo e mantemento. Cada tarefa debe estar ben definida e rexistrada. Deste modo indirectamente redúcese a fabricación de produtos agresivos co medio ambiente.

Os manuais e procedementos sobre seguridade e hixiene no traballo informan sobre aspectos de gran interese, sobre posibles sucesos con implicacións medioambientais e evitan accidentes laborais. Pódense establecer plans e procedementos que en combinación con estes preveñan tamén os incidentes de consecuencias medioambientais.

Nas relacións cos subcontratistas, en caso de existir, é recomendable levar un control específico da súa actuación medioambiental, os seus permisos e licencias, os seus procedementos, etc.

4.8 Mantemento e limpeza de equipos.

Deberanse estudar os elementos químicos que compoñen os produtos. O uso innecesario de sustancias tóxicas no mantemento de equipos e maquinaria aumentará a xeración de residuos perigosos.

Nas follas de instrucións dos equipos acostuma incluírse a frecuencia e método de limpeza: presión de auga (alta ou baixa), tempo, frecuencia ou intervalos, se debe facerse con difusores ou outro tipo de produtos (deterxentes ou disolventes), onde e como almacenar, verter ou xestionar os residuos resultantes, etc. A sistematización destes procedementos de mantemento reduce fuxidas e derrames dos equipos mecánicos.

Antes da súa limpeza ou retirada definitiva de servizo, os contedores baleiraranse por completo. Desta forma reducirase a cantidade de produtos de limpeza necesarios e a xeración de residuos.

Limpar un equipo inmediatamente despois do seu uso evita a formación de depósitos endurecidos que implicarán grandes consumos de disolventes e auga. Unha limpeza preliminar con medios mecánicos aforra máis auga e disolventes. Na medida do posible, os equipos dedicaranse a un só proceso para evitar a necesidade de limpar entre carga e carga.

Para a limpeza de equipos pode optarse por sistemas de aerosol ou spray fronte á inmersión en recipientes. Esta alternativa reduce o volume de verquidos e residuos. Como alternativa ó uso de disolventes para limpar interiores de tubos pode optarse polo emprego de tacos de plástico ou espuma, que se introducen mediante un gas propulsor inerte.

4.9 Limpeza xeral.

Se se conseguen reducir ou eliminar as causas de suciedade, evitase a necesidade de desviar recursos ou esforzos extra ás labores de limpeza.

En xeral debe comprobarse que a cantidade de auga empregada na limpeza é a axeitada.

Para evitar consumos innecesarios e contaminación deberase empregar as cantidades mínimas recomendadas polo fabricante no emprego de produtos de limpeza. O ideal é que o método de limpeza teña o menor número posible de etapas, que se usen os axentes menos perigosos para o entorno e que se xere a mínima cantidade de residuos e emisións.

4.10 Consumo de auga.

Para reducir a auga empregada para limpeza, humidificación de áridos ou fabricación de formigón é moi eficaz a dosificación por aspersores ou difusores gobernados por temporizadores.

Os contadores de auga por zonas de produción axudará a identificar as de maior consumo e fan máis eficaces as medidas que corríxen as perdas de auga nas instalacións.

As inspeccións da instalación de fontanería contribuirán a detectar fuxidas e, por tanto, evitan elevados consumos por avarías.

4.11 Consumo de enerxía.

Coñecendo os valores reais de consumo é posible establecer obxectivos de redución no seu uso. Para tal fin deberase determinar o consumo de enerxía eléctrica por zonas.

As lámpadas fluorescentes consumen a quinta parte da enerxía que as de incandescencia. É moi aconsellable instalar sistemas de alumeado por tubos fluorescentes ou lámpadas de sodio.

Nas oficinas e despachos, que sexa necesario instalar na zona de obras, deberase aproveitar ó máximo a iluminación natural, situando os postos de traballo preto dos ventanais e asegurando a súa limpeza para que deixen pasar a luz coa máxima claridade.

A instalación de baterías de condensadores para o control de reactiva é outra medida eficaz que ademáis reduce a factura mensual de enerxía eléctrica.

Fuxidas de vapor ou de aire comprimido das instalacións supoñen perdas considerables de enerxía. Revisaranse e manteranse periódicamente estes sistemas.

4.12 Verquidos contaminantes.

Derrames de aceites, lubricantes, produtos de limpeza, augas resultantes do lavado de maquinaria, etc. contaminan os cursos de auga, debendo controlarse o seu uso e eliminación axeitados.

Un verquido frecuente nas obras é o ocasionado polo lavado in situ dos camións formigoneira trala descarga. Pode habilitarse unha zona de lavado de maquinaria de tal maneira que a auga sexa recollida nos recipientes ou contedores onde se amasa o morteiro. Así evítase que a auga chegue ó alcantarillado e reutilizárase para o seu uso no amasado do morteiro.

As tuberías de augas negras e de verquidos deberán ser revisadas para evitar contaminacións do solo.

4.13 Emisións atmosféricas.

As principais emisións atmosféricas a controlar nas obras son o pó no tratamento de áridos, óxidos de azufre, nitróxeno e carbono; posibles fuxidas de combustible; gases de soldadura; etc. Un axeitado control contribuirá a reducir a contaminación.

Unha fórmula práctica e sinxela é o rego frecuente (varias veces ó día) das zonas de trasfega de maquinaria e camións. Desta maneira reducírase a cantidade de pó e, en consecuencia, as molestias e queixas dos veciños.

Este mesmo sistema se poderá aplicar de maneira máis xeral nas fases iniciais dunha obra. O movemento de terras é o principal xerador de pó nas obras.

4.14 Ruído e Vibracións.

As medicións periódicas dos niveis de ruído nas obras, instalacións, etc. naquelas ocasións en que os traballos a realizar poidan ocasionar niveis de ruído non aceptables.

Para minimizar as molestias ós veciños da obra, tenderase a realizar as actividades máis ruidosas nas horas centrais do día.

4.15 Residuos tóxicos. Xestión.

O aceite usado é un residuo moi contaminante. A xestión destes a través de empresas especializadas contribuirá a reducir considerablemente a contaminación.

Os residuos que poden conter metais deben ser caracterizados para determinar o seu nivel de toxicidade. Isto facilitará a súa correcta xestión.

A retirada controlada dos residuos perigosos a través dun transportista e xestor autorizado asegurará que dita xestión realizase en condicións axeitadas.

4.16 Control e almacenamento de residuos.

Unha boa práctica consistirá en verificar os tipos de residuos que a empresa produce e levar un rexistro que inclúa tipos, cantidades, orixes, destino e custes asociados ós mesmos.

Para reducir a produción de residuos poderase estudar a posibilidade de establecer programas de minimización por unidade de produto.

En moitas ocasións é posible o emprego dos subproductos orixinados na actividade principal para outros traballos similares.

Por exemplo: Terras sobrantes de escavación para recheo e aplanado doutras zonas.

Antes que considerar os subproductos como chatarra ou residuos, convirá reprocessar os que non alcanzaron unha calidade óptima.

Os escombros son considerados como residuos inertes. Deberá realizarse un tratamento independente do que se da ós residuos sólidos urbanos. Unha medida eficaz é habilitar unha zona de acopio dos escombros. O aspecto da obra mellorará e a xestión destes residuos simplifícase considerablemente.

Nas instalacións é necesario realizar unha correcta segregación dos residuos (aceites, desbroces, envases e embalaxes, betume, restos de formigón e de pintura siliconas, desfeitos de oficina, produtos químicos, chatarra, escombros, madeiras, etc.). Poderanse obter beneficios da súa venta, para o cal é preciso separalos.

Para a segregación de certo tipo de residuos deberanse acondicionar zonas. Nelas poderán instalarse contedores tipo xaula, de fácil transporte en camión, para almacenar e segregar o papel cartón do plástico. Tamén é sinxelo instalar un contedor para os residuos sólidos urbanos.

Un bó etiquetado e o almacenamento correcto dos residuos manexados e producidos evitarán contaminacións e accidentes ós traballadores.

4.17 Actualización legislativa.

A empresa deberá procurar coñecer a lexislación medioambiental que lle afecta, así como estar ó corrente da nova normativa que ó respecto se vaia aprobando e afecte á súa actividade. Para isto pódense manter contactos frecuentes e periódicos coa administración, confederacións empresariais e sectoriais, colexios profesionais ou empresas especializadas no campo medioambiental.

ANEXO Nº 5
XESTIÓN DE RESIDUOS

XESTIÓN DE RESIDUOS

1.-ANTECEDENTES.

O presente estudio de Xestión de Residuos de Construción redactase dacordo co R.D. 105/2008 polo que se regulan a produción e xestión de residuos de construción e demolición.

O presente Estudio realiza unha estimación dos residuos que se prevé que se producirán nos traballos directamente relacionados coa obra e haberá de servir de base para a redacción do correspondente Plan de Xestión de Residuos por parte do construtor.

Na memoria do presente Proxecto quedan definidas as actuacións que se pretenden realizar.

2.-ESTIMACIÓN DE RESIDUOS A XERAR.

A estimación de residuos a xerar figura na táboa existente ao final do presente Estudio.

Tales residuos correspóndense cos derivados do proceso específico da obra prevista sen ter en conta outros residuos dos sistemas de envío, embalaxes de materiais, botes, envoltorios, etc. Estes non se estudan por considerar que carecemos de información abonda para facelo xa que dependerá das condicións de compra e subministración dos materiais que se han de considerar no correspondente Plan de Residuos do construtor.

A estimación codificouse dacordo ó establecido na Orde MAM/304/2002. Non se prevé a xeración de residuos perigosos como consecuencia do emprego de materiais de construción; non obstante, poderíanse usar substancias perigosas como disolventes, pinturas, etc; que deberán ser incorporadas ó Plan de Xestión de Residuos cando se coñezan as condicións de subministración e aplicación de tales materiais.

3.-MEDIDAS DE PREVENCIÓN DE XERACIÓN DE RESIDUOS.

A maior parte dos residuos que se xeran na obra son de natureza non perigosa. Para este tipo de residuos non se prevé ningunha medida específica de prevención máis alá das que implican un manexo coidadoso.

Con respecto ás moderadas cantidades de residuos contaminantes ou perigosos, trataranse con precaución e preferiblemente retiraranse da obra a medida que se vaian empregando. O Construtor encargarse de almacenar separadamente estes residuos ata a súa entrega ó "xestor de residuos" correspondente e, no seu caso, especificará nos contratos a formalizar cos subcontratistas

a obriga destes de retirar da obra todos os residuos xerados pola súa actividade, así como de responsabilizarse da súa xestión posterior.

Prevese así mesmo, a instalación dunha caseta de almacenaxe de produtos sobrantes reutilizables, de modo que en ningún caso poidan enviarse a vertedoiros senón que se proceda ó seu aproveitamento posterior por parte do Construtor.

4.-MEDIDAS PARA A SEPARACIÓN DE RESIDUOS.

Mediante a separación de residuos facilítase a súa reutilización, valorización e eliminación posterior. Baseándose no artigo 5.5 do RD 105/2008, os residuos deberán separarse cando, de forma individualizada para cada unha das fraccións, a cantidade prevista de xeración para o total da obra supere as seguintes cantidades:

Formigón	160,00 T
Ladrillos, tellas, cerámicos	80,00 T
Metais	4,00 T
Madeira	2,00 T
Vidro	2,00 T
Plásticos	1,00 T
Papel e cartón	1,00 T

Prevense as seguintes medidas:

Para a separación dos residuos perigosos que se xeren disporase dun colector axeitado a situación do cal variará ó longo da traza por tratarse dunha obra lineal.

Contarase con todas as autorizacións que resulten necesarias para a xestión e transporte dos residuos xerados nas obras, conforme á normativa que lle é de aplicación. Ademais o produtor, segundo indica o RD 105/2008 do 1 de febreiro, disporá da documentación que acredite que os residuos de construción e demolición producidos foron xestionados, na obra ou entregados a unha instalación de valorización o de eliminación autorizada.

Unha parte dos residuos xerados poderán reciclarse na propia obra, como é o caso do terreo procedente da escavación tanto de gabias coma de desmontes ou cimentacións, que se pode empregar no recheo dos terrapléns e zanzas, mentres que os materiais como ferro e aceiro poderán destinarse á valorización.

Os materiais que conteñen amianto son residuos perigosos segundo a directiva 91/689/CEE do consello do 12 de Decembro de 1991 relativa a residuos perigosos e polo tanto deberán eliminarse por medio dun xestor autorizado.

5.-ORGANIZACIÓN DA OBRA.

As máquinas asentaranse en varios puntos dependendo do tramo no que estean a traballar. Eses puntos non interferirán co tráfico da estrada e a súa localización xerará o mínimo impacto ambiental, isto é: non se localizarán cerca de canles de auga nin en zonas con flora ou fauna protexida ou especialmente sensible.

Para os accesos ás distintas trazas intentarase utilizar, na medida posible, camiños xa existentes de maneira que non sexan necesarios desmontes, terrapléns ou talas de árbores para habilitalos.

Utilizaranse na medida posible, materiais reciclados e amigos do medio tratando de cumprir un dos obxectivos fixados.

Para o balastro utilizarase a máxima porcentaxe posible de áridos procedentes de plantas de reciclado de inertes, sempre que se comprobe mediante ensaios que cumpren as prescricións mínimas para o seu uso en firmes.

Establecerase un punto limpo na obra, con colectores específicos para cada tipo de residuo. Os colectores estarán debidamente identificados cos seus adhesivos correspondentes.

En obra disporase dun manual de boas prácticas ambientais, que estará a disposición de todo o persoal da obra. O persoal subcontratado será informado a través dunha circular ambiental.

6.-PRESCRICIÓN TÉCNICAS.

Establécense as seguintes prescricións específicas no relativo á xestión de residuos:

- Prohíbese o depósito en vertedoiro de residuos de construción e demolición que non fosen sometidos a algunha operación de tratamento previo.
- Ademais das obrigas previstas na normativa aplicable, a persoa física ou xurídica que execute a obra estará obrigada a presentar á propiedade desta un plan que reflicta como levará a cabo as obrigas que lle incumban en relación cos residuos de construción e demolición que se vaian producir na obra. O plan, unha vez aprobado pola dirección facultativa e aceptado pola propiedade, pasará a formar parte dos documentos contractuais da obra.
- O posuidor de residuos de construción e demolición, cando non proceda a xestionalos por si mesmo, e sen prexuízo dos requirimentos do proxecto aprobado, estará obrigado a entregalos a un xestor de residuos ou participar nun acordo voluntario ou convenio de colaboración para a súa xestión. Os residuos de construción e demolición destinaranse preferentemente, e por esta orde, a operacións de reutilización, reciclado ou a outras formas de valorización.
- A entrega dos residuos de construción e demolición a un xestor por parte do posuidor haberá de constar en documento fideligno, no que figure, polo menos, a identificación do posuidor e do produtor, a obra de procedencia e, se é o caso, o número de licenzia da obra, a cantidade, expresada en toneladas ou en metro cúbicos, ou en ambas as dúas unidades cando sexa posible, o tipo de residuos entregados, codificados conforme á lista europea de residuos publicada por Orde MAM/304/2002, de 8 de febreiro, ou norma que a substitúa, e a identificación do xestor das operacións de destino.
- O posuidor dos residuos estará obrigado, mentres se atopen no seu poder, a mantelos en condicións axeitadas de hixiene e seguridade, así como a evitar a mestura de fraccións xa seleccionadas que impida ou dificulte a súa posterior valorización ou eliminación.
- Cando o xestor ó que o posuidor entregue os residuos de construción e demolición efectúe unicamente operacións de recollida, almacenamento, transferencia ou transporte, no documento de entrega deberá figurar tamén o xestor de valorización ou de eliminación ulterior ó que se destinarán os residuos. En todo caso, a responsabilidade administrativa en relación coa cesión dos residuos de construción e demolición por parte dos posuidores aos xestores rexerese polo establecido no artigo 10/1998, do 21 de abril.

Establécense as seguintes prescripción particulares en relación ó almacenamento, manexo, separación e almacenamento dos residuos xerados:

EVACUACIÓN DE RCD ´ S:

- Para os derrubamentos: realizaranse actuacións previas tales como apeos, apuntalamientos, estruturas auxiliares... para as partes ou elementos perigosos, referidos tanto á propia obra coma aos edificios ou estruturas lindantes.
- Sinalizaranse as zonas de recollida de escombros.
- O conduto de evacuación de escombros será preferiblemente de material plástico, perfectamente ancorado, debendo contar en cada plan dunha boca de carga dotada de faldras.
- Ó final de conduto deberá quedar sempre por debaixo da liña de carga máxima do colector.
- O contendor deberá cubrirse sempre cunha lona ou plástico para evitar a propagación do po.
- Durante os traballos de carga de escombros prohibirase o acceso e permanencia de operarios nas zonas de influencia das máquinas (pas cargadoras, camións, etc...)
- Nunca os escombros superarán os peches laterais do receptáculo (colector ou caixa de camión), debendo cubrirse por unha lona ou toldo ou, no seu defecto, regaranse para evitar propagación do po no seu desprazamento cara a vertedoiro.
- Como norma xeral, procurarase actuar retirando os elementos contaminados e/ou perigosos tan pronto como sexa posible, así como os elementos a conservar ou valiosos (cerámicos, mármores...)
- Seguidamente actuarase desmontando aquelas partes accesibles das instalacións, carpintarías e demais elementos que o permitan.

CARGA E TRANSPORTE

- Toda a maquinaria para o movemento e transporte de terras e entullos (camión caixa abatible, pa cargadora, dumper, etc.), será manexada por persoal perfectamente adestrado e cualificado.
- Nunca se utilizará esta maquinaria por enriba das súas posibilidades. Revisaranse e manterán de forma axeitada. Con condicións climatolóxicas adversas extremarase a precaución e limitarase a súa utilización e, en caso necesario, prohibirase o seu uso
- Se existen liñas eléctricas eliminaranse ou protexerán para evitar entrar en contacto con elas.
- Antes de iniciar unha manobra ou movemento imprevisto deberá avisarse cun sinal acústico.

- Ningún operario deberá permanecer na zona de acción das máquinas e da carga. Soamente os condutores de camión poderán permanecer no interior da cabina se esta dispón de viseira de protección.
- Nunca se superará a carga máxima dos vehículos nin os laterais de peche.
- A carga, en caso necesario, asegurárase para que non poida desprenderse durante o transporte.
- Sinalizaranse as zonas de acceso, recorrido e vertido.
- O ascenso ou descenso das cabinas realizarase utilizando os chanzos de que dispoñen as máquinas. Estes manteranse limpos de barro, graxo ou outros elementos que os fagan escorregadizos.
- No uso de pas cargadoras, ademais das medidas salientadas teranse en conta:
 - O desprazamento efectuarase coa cuchar o máis baixa posible
 - Non se transportarán nin izarán persoas mediante a culler.
 - Ao finalizar o traballo a culler debe apoiarse no chan.
- No uso de dumper terase en conta:
 - Estarán dotados de cabina antixiro ou, no seu defecto, de barra antixiro. O condutor usará cinto de seguridade.
 - Non se sobrecargará o forno de forma que impida a visibilidade nin que a carga sobresaia lateralmente.
 - Para transporte de masas, o forno terá un sinal de enchedura máxima.
 - Non se transportarán operarios de dumper, nin moito menos no forno.
 - En caso de fortes pendentes, o descenso darase marcha atrás.
- Organizarase o tráfico o tráfico determinando zonas de traballo e vías de circulación.
- Cando nas proximidades dunha escavación existan tendidos eléctricos cos fíos nus deberase tomar algunha das seguintes medidas:
 - Corte da corrente eléctrica
 - Protección da zona mediante apantallados
 - As máquinas e os vehículos quedarán a unha distancia de seguridade determinada en función da carga eléctrica.
- En caso de que a operación de descarga sexa para a formación de terrapléns, será necesario o auxilio dunha persoa experta para evitar que ao achegarse o camión ao bordo do terraplén, este falle ou que o vehículo poida envorcar. Por iso é conveniente a colocación de topes, a unha distancia igual á altura do terraplén e, como mínimo, 2 m.
- Acoutarase a zona de acción de cada máquina no seu tallo. Cando sexa marcha atrás

ou o condutor estea falto de visibilidade, estará auxiliado por outro operario no exterior do vehículo.

- Na operación de vertedura de materiais con camións, un auxiliar encargarse de dirixir a manobra co obxecto de evitar atropelos a persoas e colisións con outros vehículos.
- Para transportes e terras situadas a niveis inferiores á cota 0, o ancho mínimo da rampla será de 4,5 m, ensanchándose nas curvas, e os seus pendentes non serán maiores do 12% ou do 8%, segundo se trate de tramos rectos ou curvos respectivamente. En calquera caso, terase en conta a manobrabilidade dos vehículos utilizados.
- Os vehículos de carga, antes de saír á vía pública, contarán cun tramo horizontal de terreo consistente, de lonxitude non menor a vez e media a separación entre eixes, nin inferior a 6 m.
- As ramplas para o movemento de camións e/ou máquinas conservarán o noiro lateral que esixa o terreo.
- A carga, tanto manual coma mecánica, realizarase polos laterais do camiión ou pola parte traseira. Se se carga o camiión por medios mecánicos, a pa non pasará por enriba da cabina.

ALMACENAMENTO

- Non se acumularán terreos de escavación xunto ao bordo do baleirado, separándose deste unha distancia igual ou maior a dúas veces a profundidade do baleirado.
- Cando o terreo escavado poida transmitir enfermidades contaxiosas, desinfectarase antes do seu transporte e non poderá utilizarse, neste caso, como terreo de préstamo, debendo o persoal que o manipula, estar equipado axeitadamente.
- Os abastos de cada tipo de material formaranse e explotarán de forma que se evite a súa segregación e contaminación, evitándose unha exposición prolongada do material á intemperie, formando os abastos sobre superficies non contaminantes e evitando as mesturas de materiais de distintos tipos.
- Se se prevé a separación de residuos de obra, eses almacenaranse, ata o seu transporte a planta de valorización, en colectores axeitados, debidamente protexidos e sinalizados.
- O responsable da obra adoptará as medidas necesarias para evitar o depósito de residuos alleos á obra.
- O depósito temporal dos entullos, realizarase ben en sacos industriais iguais ou inferiores a 1 m³, contadores metálicos específicos coa situación e condicionado que establezan as ordenanzas municipais. O devandito depósito en abastos, tamén deberá estar en lugares debidamente sinalizados e segregados do resto de residuos.
- O depósito temporal para RCD's valorizables (madeiras, plásticas, metais, chatarra...) que se realice en contedores ou acopios, deberase sinalizar e segregarse do resto de residuos dun modo axeitado.

- Os contedores deberán estar pintados en cores que destaquen a súa visibilidade, especialmente durante a noite, e contar cunha banda de material reflectante de, polo menos, 15 cm ao longo de todo o seu perímetro.
- Nos mesmos deberá figurar a seguinte información: Razón social, CIF, teléfono do titular / envase e o número de inscrición no rexistro de transportistas de residuos da comunidade autónoma na que se desenrole o proxecto.
- Esta información tamén deberá quedar reflexada nos sacos industriais e outros medios de contención e almacenaxe de residuos.
- O responsable da obra na que presta servizo o contedor adoptará as medidas necesarias para evitar o depósito de residuos alleos a mesma. Os contedores permanecerán pechados, ou cubertos polo menos, fóra do horario de traballo, para evitar o depósito de residuos alleos a obra na que prestan servizo.
- No equipo de obra deberán establecerse os medios humanos, técnicos e procedimentos para a separación de cada tipo de RCD.
- Atenderanse os criterios municipais establecidos (ordenanzas, condicións de licencia de obras...), especialmente se obrigan a separación en orixe de determinadas materias obxecto de reciclaxe ou deposición.
- Neste último caso deberase asegurar por parte do contratista realizar unha avaliación económica das condicións nas que é viable esta operación, tanto polas posibilidades reais de executala como por dispor de plantas de reciclaxe ou xestoras de RCD's axeitados.
- A Dirección de Obra será a responsable de tomar a última decisión e da súa xustificación ante as autoridades locais ou autonómicas pertinentes.

7.-OPERACIÓNS DE REUTILIZACIÓN, VALORACIÓN OU ELIMINACIÓN A QUE SE DESTINARÁN OS RESIDUOS QUE SE XERARÁN NA OBRA.

O xestor autorizado de RCD pode orientar e aconsellar sobre os tipos de residuos e a forma de xestión máis axeitada. Pode indicar se existen posibilidades de reciclaxe e reutilización en orixe.

Explícitamente faise mención ó tratamento necesario na xestión dos firmes demolidos e fresados que deberán garantir mediante os procesos oportunos a separación dos áridos dos elementos derivados do petróleo (betume, regos...).

Segundo o anexo I da Orde MAM/304/2002 sobre residuos, consideranse as seguintes operacións de conformidade coa Decisión 96/35/CE relativa ós residuos. Na táboa indícase se as accións consideradas se realizarán ou non na presente obra:

Código	Operación	SI	NON
D	ELIMINACIÓN		
D1	Depósito sobre o chan ou no seu interior.	X	
D2	Tratamento en medio terrestre.		X
D3	Inxección en profundidade.		X
D4	Encaro superficial.		X
D5	Vertedura en lugares especialmente deseñados.		X
D6	Vertedura no medio acuática (salvo mar).		X
D7	Vertedura no mar.		X
D8	Tratamento biolóxico non especificado.		X
D9	Tratamento fisicoquímico non especificado.	X	
D10	Incineración en terra.		X
D11	Incineración no mar.		X
D12	Depósito permanente.		X
D13	Combinación ou mestura calquera D1 a D12.	X	
D14	Reenvasado previo a calquera de D1 a D13.		X
D15	Almacenamento previo a calquera de D1 a D14.	X	
R	VALORIZACIÓN		
R1	Utilización principal como combustible ou como outro medio de xerar enerxía.		X
R2	Recuperación ou rexeneración de disolventes.		X
R3	Reciclado ou recuperación de substancias que non se utilizan como disolventes.		X
R4	Reciclado ou recuperación de metais e de compostos metálicos.		X
R5	Reciclado ou recuperación doutras materias inórganicas.	X	
R6	Rexeneración de ácidos ou bases.		X
R7	Recuperación de compoñentes utilizados para reducir a contaminación.		X
R8	Recuperación de compoñentes procedentes de catalizadores.		X
R9	Rexeneración ou outro novo emprego de aceites.		X
R10	Tratamento de chans en beneficio de agricultura ou mellora ecolóxica.		X
R11	Utilización de residuos obtidos a partir de calquera das operacións R1 a R10.	X	
R12	Intercambio de residuos para sometelos a calquera das operacións R1 a R11.		X
R13	Acumulación de residuos para sometelos a calquera das operacións R1 a R12.	X	

8.-TÁBOA DE RESIDUOS CONSIDERADOS.

Dadas as características da obra proxectada, adxúntase táboa de estimación de residuos susceptibles de ser xerados durante a súa execución e que deberan ser considerados, como mínimo e tendo en conta o mencionado no punto 2, no correspondente Plan de Xestión de Residuos por parte do construtor.

Considerase que parte dos materiais da escavación poderán ser empregados como explanación ou recheo e que o total dos firmes demolidos ou fresados non terán aproveitamento na obra.

Código	Descrición	RESIDUOS XERADOS	
		t	m ³
8	Residuos da fabricación, formulación, distribución e utilización de revestimentos, adhesivos, selantes e tintas de impresión.		
08 01 11*	Residuos de pintura e verniz que conteñen disolventes orgánicos ou outras substancias perigosas.	0,00	0,00
08 01 12	Residuos de pintura e verniz distintos dos especificados en 08 01 11.	0,00	0,00
08 04 09*	Residuos de adhesivos e selantes que conteñen disolventes orgánicos ou outras substancias perigosas.	0,00	0,00
08 04 10	Residuos de adhesivos e selantes distintos dos especificados en 08 04 09.	0,00	0,00
15	Residuos da envases, absorbentes, trapos de limpeza, materiais de filtración e roupas de protección non especificados noutra categoría.		
15 01 01	Envases de papel e cartón.	0,28	0,37
15 01 02	Envases plástico.	0,20	0,22
15 01 03	Envases de madeira.	0,00	0,00
15 01 04	Envases metálicos.	0,06	0,04
15 01 07	Envases de vidro.	0,00	0,00
15 02 02*	Absorbentes, materiais de filtración, trapos de limpeza e roupas protectoras.	0,00	0,00
17	Residuos da construción e demolición (incluída a terra escavada das zonas contaminadas)		
17 01 01	Formigón.	0,27	0,12
17 01 02	Ladrillos.	0,00	0,00
17 01 03	Texas e materiais cerámicos.	0,00	0,00
17 01 06*	Mesturas ou fraccións separadas de formigón, ladrillos, tellas e materiais cerámicos que conteñen substancias perigosas.	0,00	0,00
17 02 01	Madeira.	0,01	0,01
17 02 02	Vidro.	0,00	0,00
17 02 03	Plástico.	0,44	0,73
17 02 04*	Vidro, plástico e madeira que conteñen substancias perigosas ou están contaminados por elas.	0,00	0,00
17 03 01*	Mesturas bituminosas que conteñen alcatrán de hulla.	0,00	0,00
17 03 02	Mesturas bituminosas distintas das especificadas en 17 03 01.	0,34	0,15
17 03 03*	Alcatrán de hulla e produtos alcatranados.	0,00	0,00
17 04 01	Cobre, bronce, latón.	0,00	0,00
17 04 02	Aluminio.	0,00	0,00
17 04 03	Chumbo.	0,00	0,00
17 04 04	Cinc.	0,00	0,00
17 04 05	Ferro e aceiro.	0,06	0,03
17 04 06	Estaño.	0,00	0,00
17 04 07	Metais mesturados.	0,00	0,00
17 04 09*	Residuos metálicos contaminados por substancias perigosas.	0,00	0,00
17 04 10*	Cables que conteñen hidrocarburos, alcatrán de hulla ou outras substancias perigosas.	0,00	0,00
17 04 11	Cables distintos dos especificados en 17 04 10.	0,00	0,00
17 05 03*	Terra e pedras que conteñen substancias perigosas.	0,00	0,00
17 05 04	Terra e pedras distintas das especificadas no código 17 05 03.	5,29	2,94
17 06 01*	Materiais de illamento que conteñen amianto.	0,00	0,00
17 06 03*	Outros materiais de illamento que consisten en, ou conteñen, substancias perigosas.	0,00	0,00
17 06 04	Materiais de illamento distintos dos especificados en 17 06 01 e 17 06 03.	0,00	0,00
17 06 05*	Materiais de construción que conteñen amianto (6).	0,00	0,00
17 08 01*	Materiais a partir de xeso contaminado con substancias perigosas.	0,00	0,00
17 08 02	Materiais a partir de xeso distintos dos especificados en 17 08 01.	0,00	0,00
17 09 01*	Residuos de construción e demolición conteñen mercurio.	0,00	0,00
17 09 02	Residuos de construción e demolición que conteñen PCB (por exemplo selantes con PCB, revestimentos de chans a partir de resinas con PCB, acristalamentos dobres que conteñen PCB, condensadores que conteñen PCB).	0,00	0,00
17 09 03*	Outros residuos de construción e demolición (incluídos os residuos mesturados) que conteñen substancias perigosas.	0,00	0,00
17 09 04	Residuos mesturados da construción e a demolición distintos dos especificados en 17 09 01, 17 09 02 e 17 09 03.	434,60	289,74

9.-PRESUPUESTO E DESTINO DE RESIDUOS.

O custo do transporte e do correspondente canon de vertedoiro das unidades susceptibles de xeración de residuos atópanse incluídos na valoración que de cada unha delas se realizou no presuposto principal. Neste apartado só se considera o custo estimativo da xestión daqueles que requiren un tratamento previo antes da súa eliminación.

O presuposto destinado para a xestión de residuos ascende a cantidade de 373,29 € e encontrase valorado como partida independente no orzamento do presente proxecto.

No valor proposto, inclúese ademais a xestión daqueles residuos non considerados explicitamente neste anexo e ós que fai referencia o apartado 2.

Os residuos xerados deberán ser entregados a xestor autorizado, sendo viable o acordo para a súa xestión con outras empresas a actividade das cales xera un maior volume de residuos e que estean operativas actualmente nas proximidades.

ANEXO N° 6
PROGRAMA DE TRABAJO


OBRA: AMPLIACION ABASTECIMIENTO AUGA EN GUIMARANS E QUISTILANS (BUGALLIDO)
CONCELLO DE AMES

PROGRAMA DE TRABALO

CLASES DE OBRA	MESES						IMPORTE
	1	2	3	4	5	6	
REPLANTEO E PREPARACION							0,00
CANALIZACION PLUVIAIS							17.924,72
ARQUETAS E VALVULERIA							10.254,88
PAVIMENTOS							10.158,16
SINALIZACION, VARIOS E REMATES							1.684,70
SEGURIDADE E SAUDE-X. RESIDUOS							537,50
IMPORTE	2.330,17	7.989,06	7.989,06	7.989,06	9.102,28	5.160,33	
ACUMULADO	2.330,17	10.319,23	18.308,29	26.297,35	35.399,63	40.559,96	suma
							40.559,96

NOTA: Os importes especificanse a prezos de execución por contrata

AMES, febreiro 2016


 Asdo Julio C. Rojo Martinez

PLANOS

PROVINCIA DE A CORUÑA



**ESTUDIO
TECNICO
GALLEGO, S.A.**

Ref: Amp. aba. Guimarans e Quistilans

Concello de Ames

Ampliación abastecemento auga en Guimarans e Quistilans (Bugallido)

SITUACIÓN

Data
Febreiro 2016

Escala
1:800.000

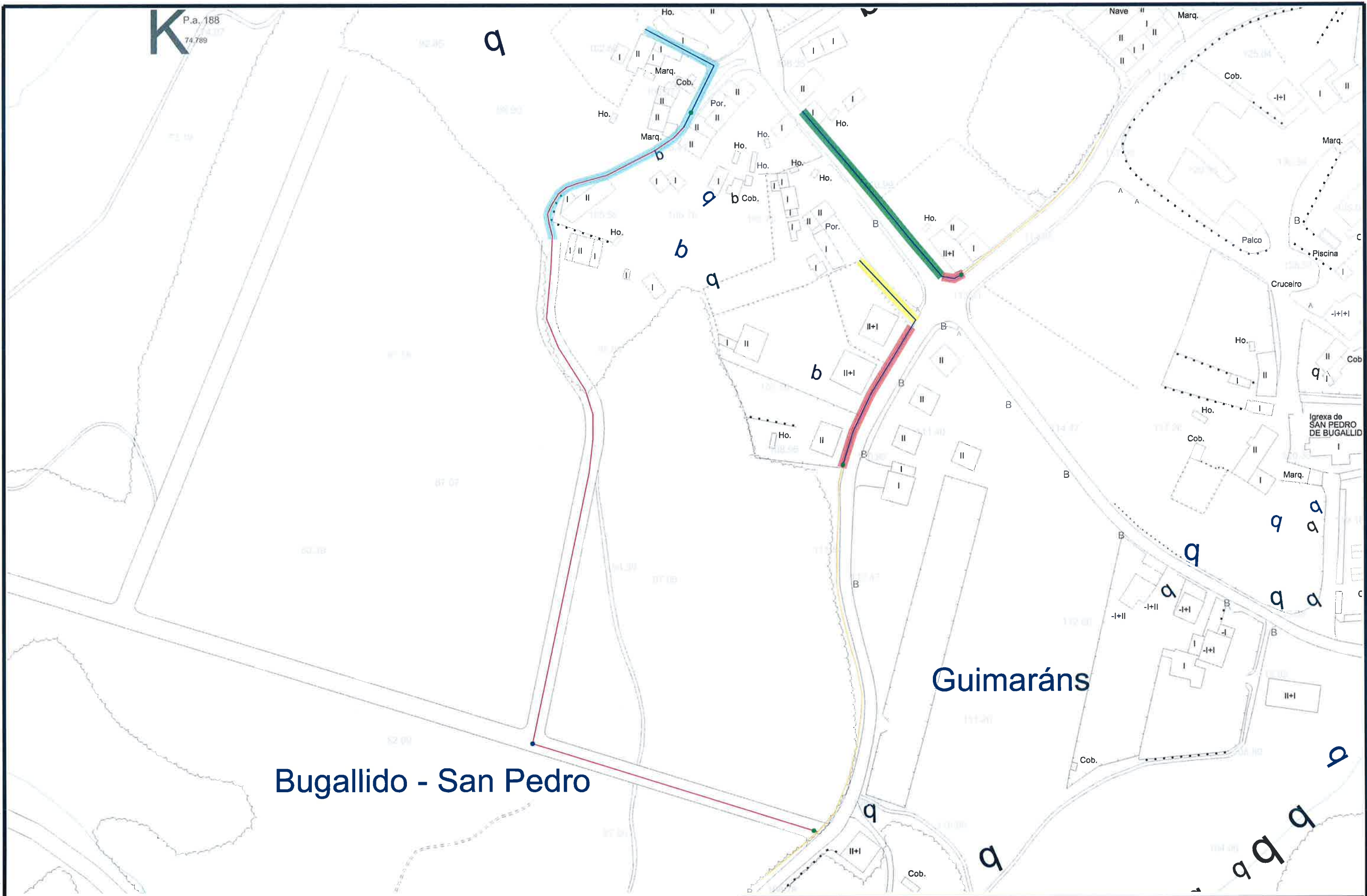
Nº

1

Enxeñeiro de Camiños

Asdo. Julio C. Rojo Martínez
C.C. 3.811



K P.a. 188
74.789



Bugallido - San Pedro

Guimarans

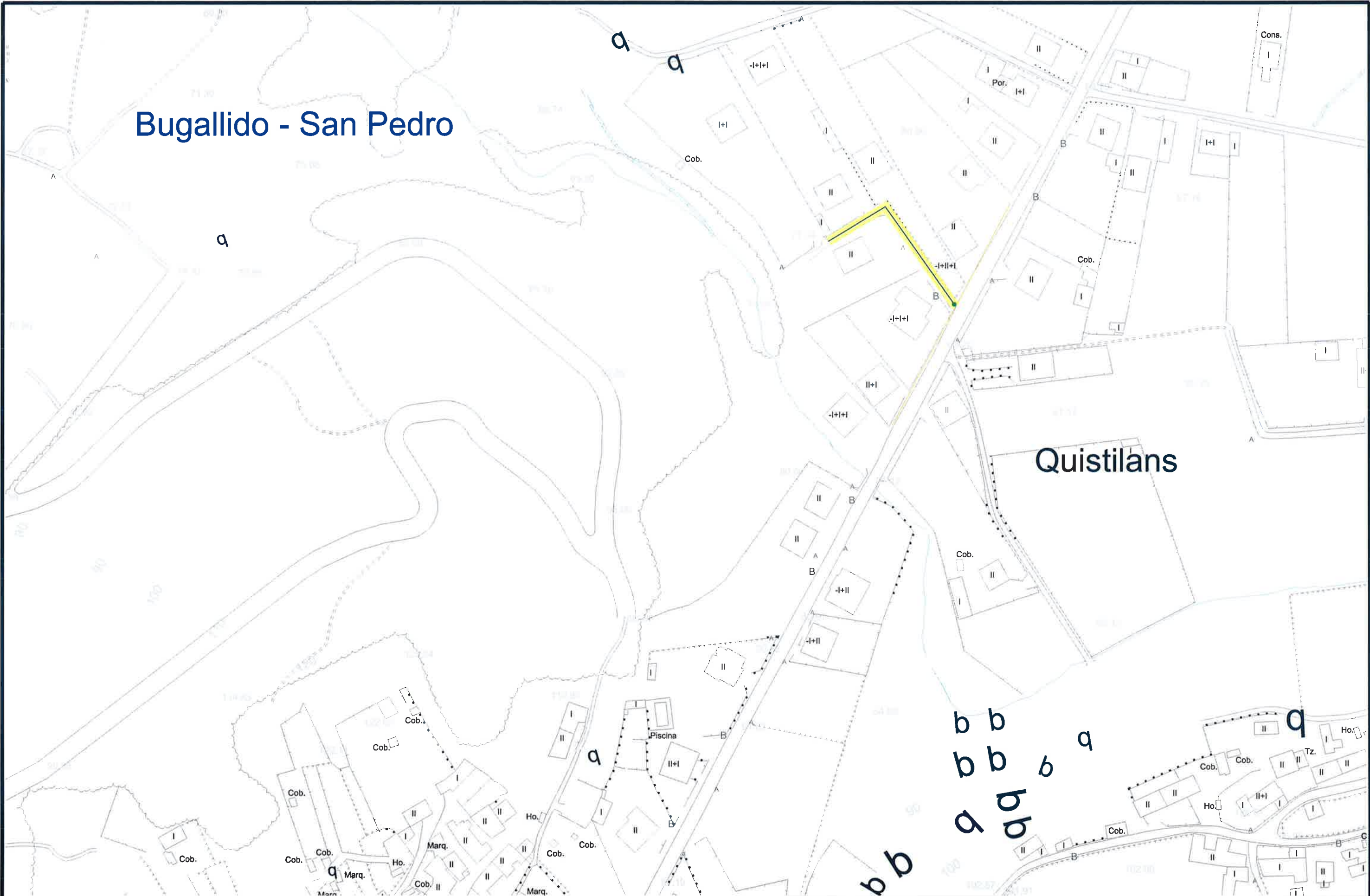
- TUBERÍA EXISTENTE
- TUBERÍA Ø 90
- TUBERÍA Ø 75
- REPOSICIÓN EN FORMIGÓN
- REPOSICIÓN EN ASFALTO
- VÁLVULA DE BALEIRADO
- REPOSICIÓN DE BEIRRARRÚA
- CUNETA DE SEGURIDADE
- VÁLVULAS DE COMPORTA

 <p>ESTUDIO TECNICO GALLEGOS, S.A. Ref.: Amp. ab. Guimarans e Quistilans</p>	Concello de Ames		Data Febreiro 2016	Enxeñeiro de Camiños  Asdo, Julio C. Rojo Martinez esp. 3.3/17
	Ampliación abastecemento auga en Guimarans e Quistilans (Bugallido)		Escala 1:1.500	
	PLANTA XERAL (Guimarans)		Nº 3.1	



Mapa: HUBOBECTO2016/Cadastre/Alameda
 Nome: Ampliación abastecemento auga en Guimarans e Quistilans (Bugallido)
 Autor: Ricardo Gallegos, A.B.
 Escala: 1:500
 Data: 2016

Bugallido - San Pedro

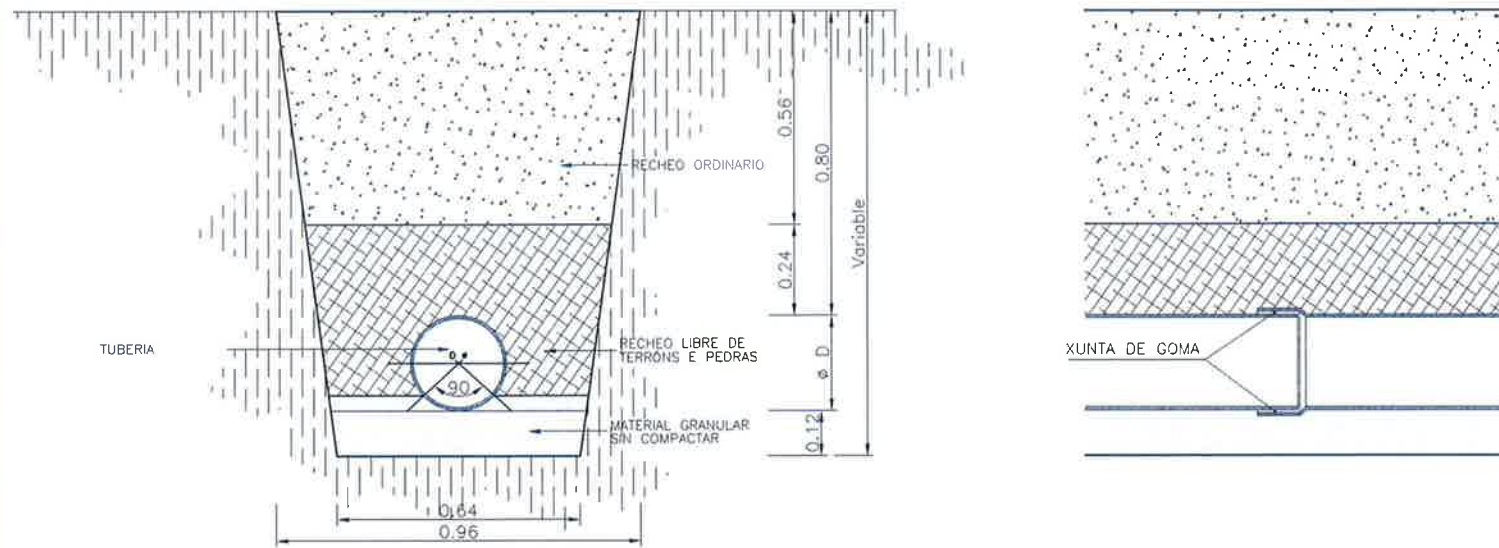
Quistilans



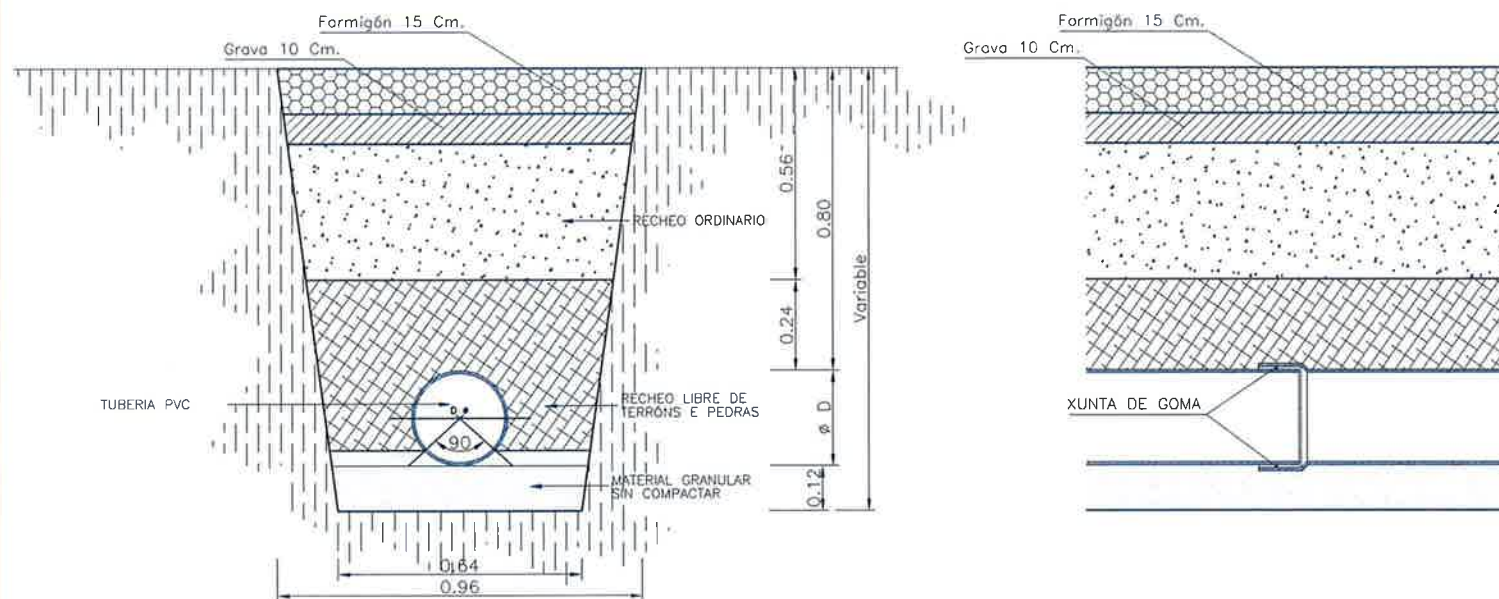
- TUBERÍA EXISTENTE
- TUBERÍA Ø 90
- TUBERÍA Ø 75
- REPOSICIÓN EN FORMIGÓN
- REPOSICIÓN EN ASFALTO
- VÁLVULA DE BALEIRADO
- REPOSICIÓN DE BEIRRARRÚA
- CUNETA DE SEGURIDADE
- VÁLVULAS DE COMPORTA

 <p>ESTUDIO TECNICO GALLEGOS, S.A. Ref.: Amp. ab. Guimarans e Quistilans</p>	Concello de Ames	Data Febreiro 2016	Enxeñeiro de Camiños 
	Ampliación abastecemento auga en Guimarans e Quistilans (Bugallido)		Escala 1:1.500
	PLANTA XERAL (Quistilans)		Nº 3.2

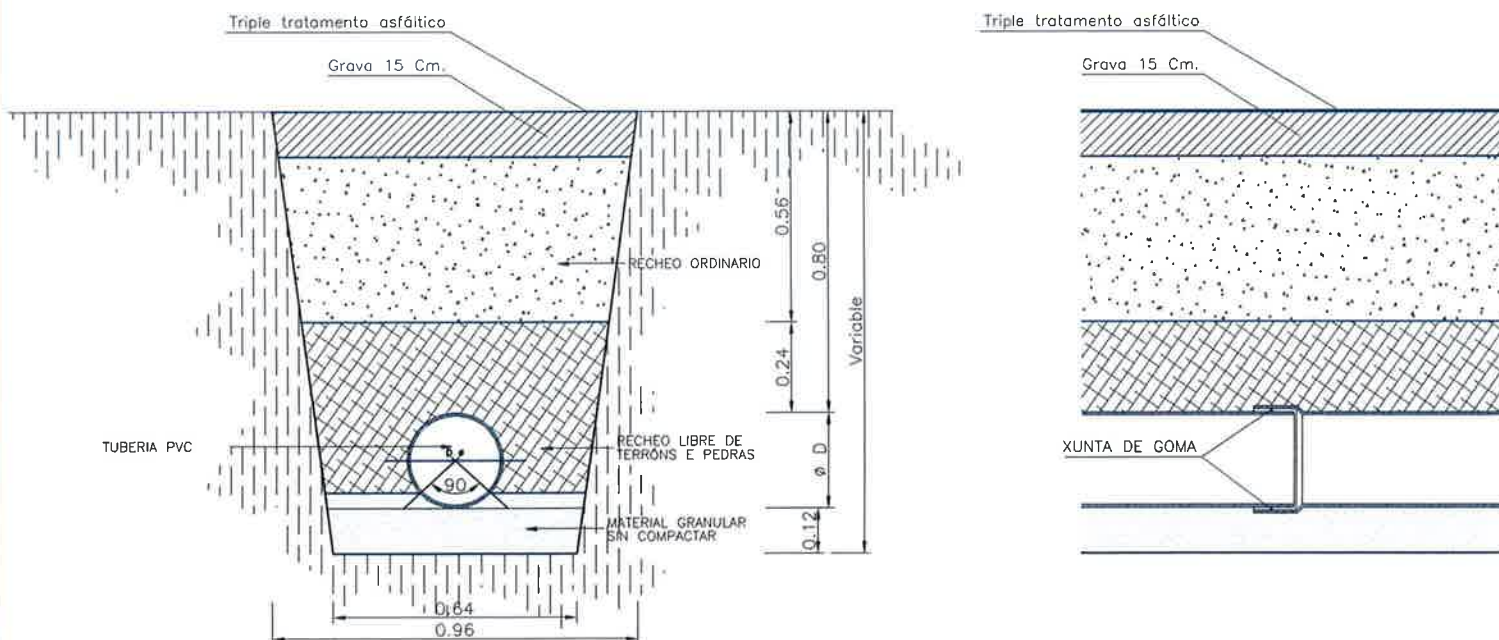
Auto: HROBERTO2016/Cad/Cad/Ames
 Nome: Ampliación abastecemento auga en Guimarans e Quistilans (Bugallido)
 Camión: 1/1000
 Escala: 1:1000
 Formato: A3
 Tipo: 2D
 Autor: Gallegos, S.A.



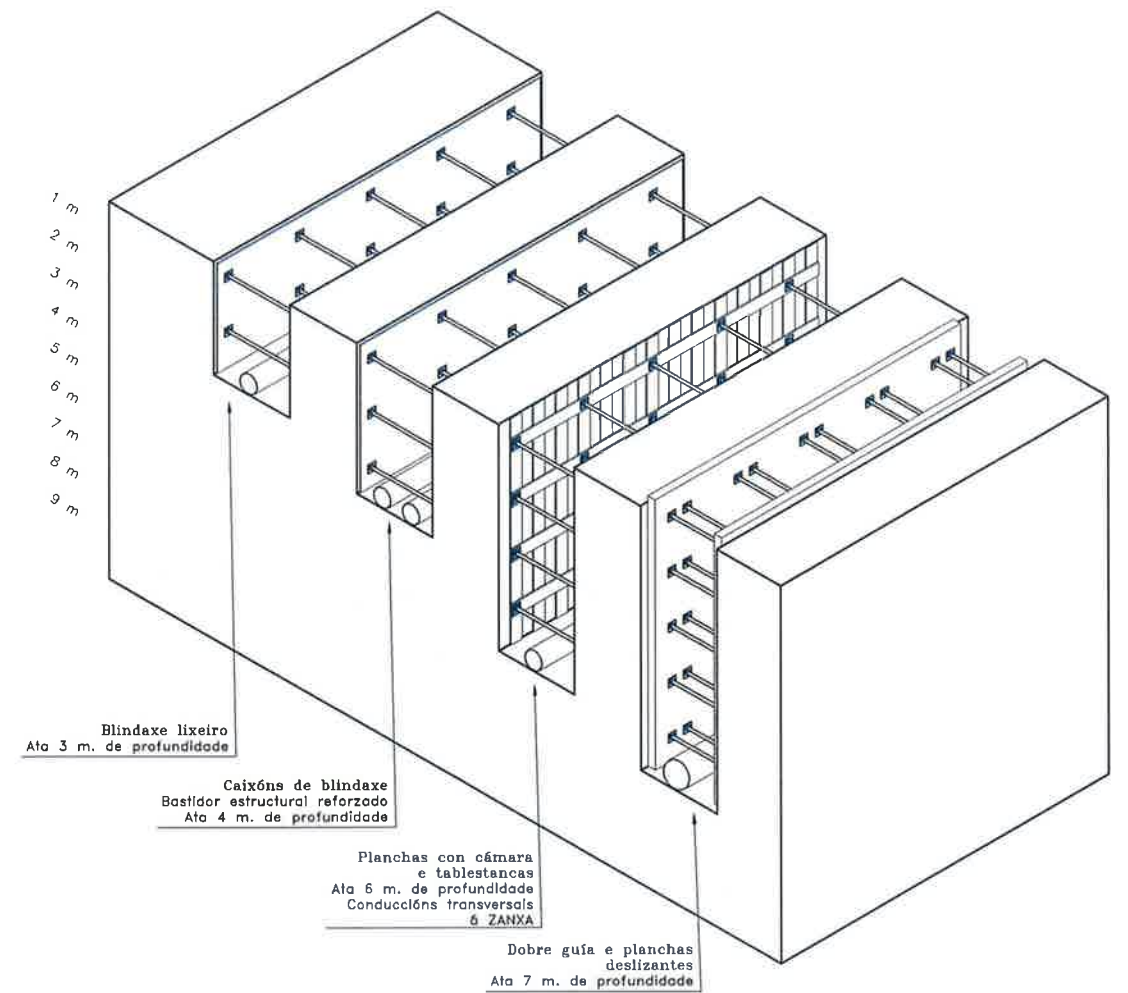
SECCION ZANXA SIN REPOSICION



SECCION ZANXA CON REPOSICION EN FORMIGON

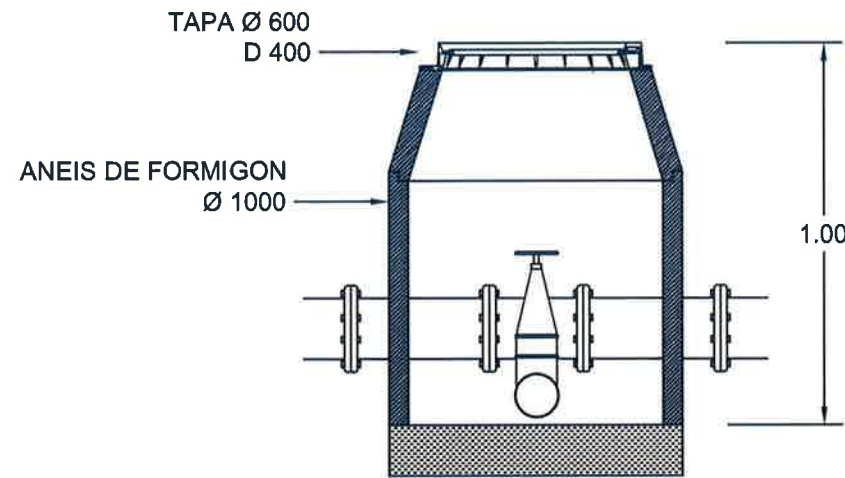
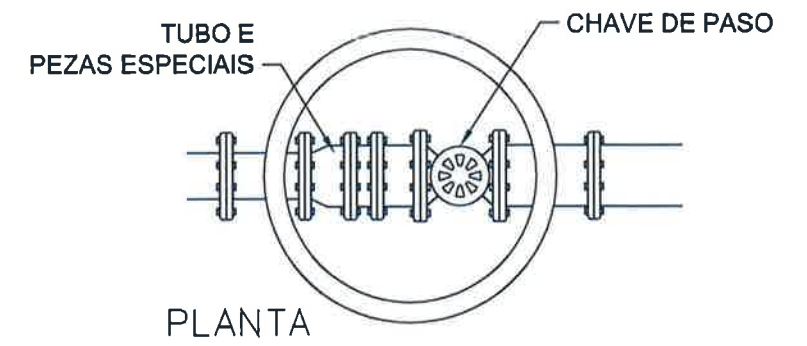
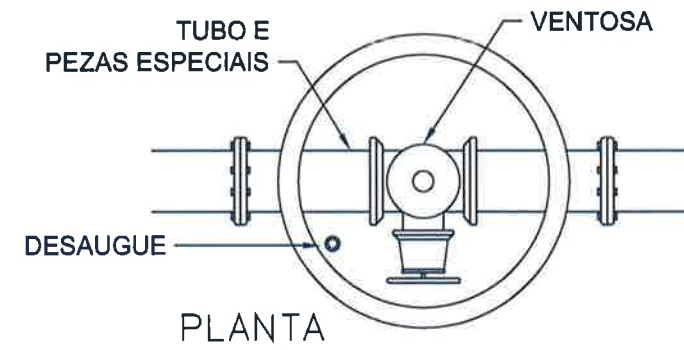
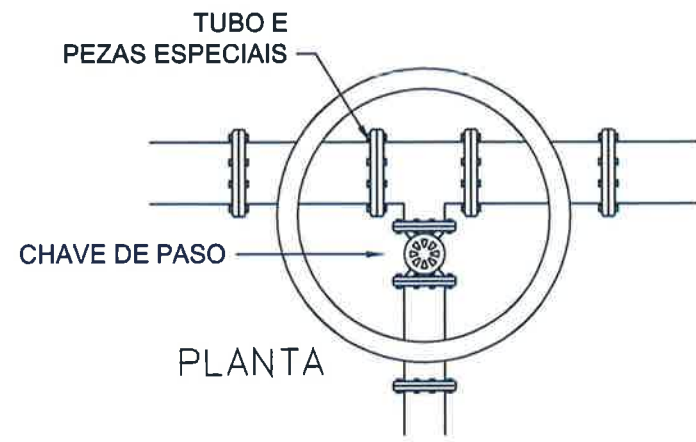


SECCION ZANXA CON REPOSICION EN ASFALTO

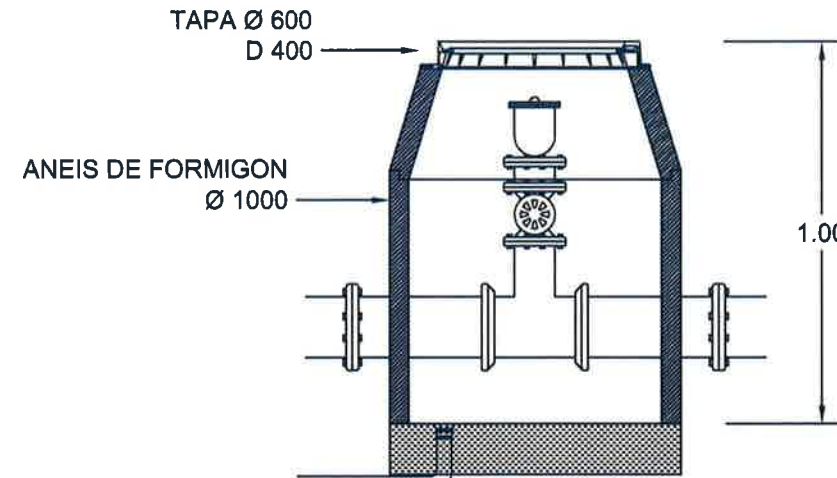


Autor: Roberto González, Roberto Trizado
 Trazado Impresión: A3
 Trazado de planta: Fikokopelom Canon A3 Negro.cm
 Ruta: MURBERTOC\Bocetos\DETALLES
 Nombre: 04-ENTUBA.1

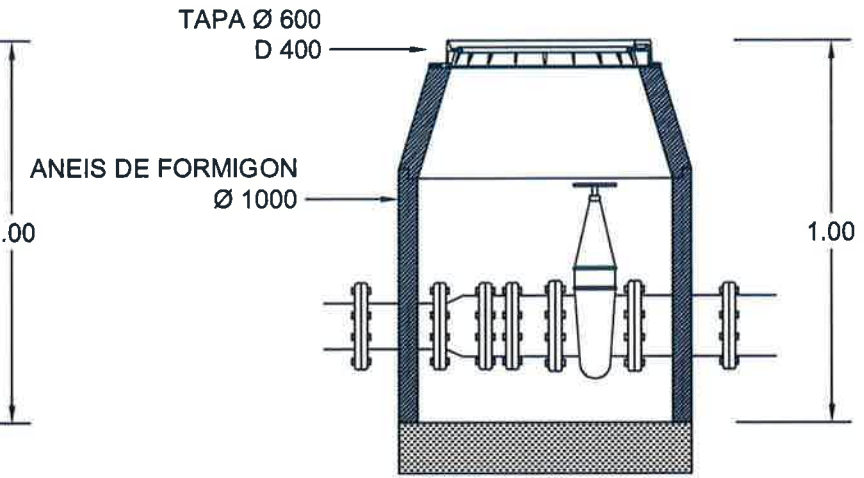
	Concello de Ames Ampliación abastecemento auga en Guimarás e Quistiláns (Bugallido)		Data Febreiro 2016	Enxeñeiro de Camiños
	DETALLE ZANXA E ENTUBACIÓN		Escala Sin Escala	Asdo. Julio C. Rojo Martínez c/c. 3.871
Ref.: Detalle zanxa e entubación			Nº 4	



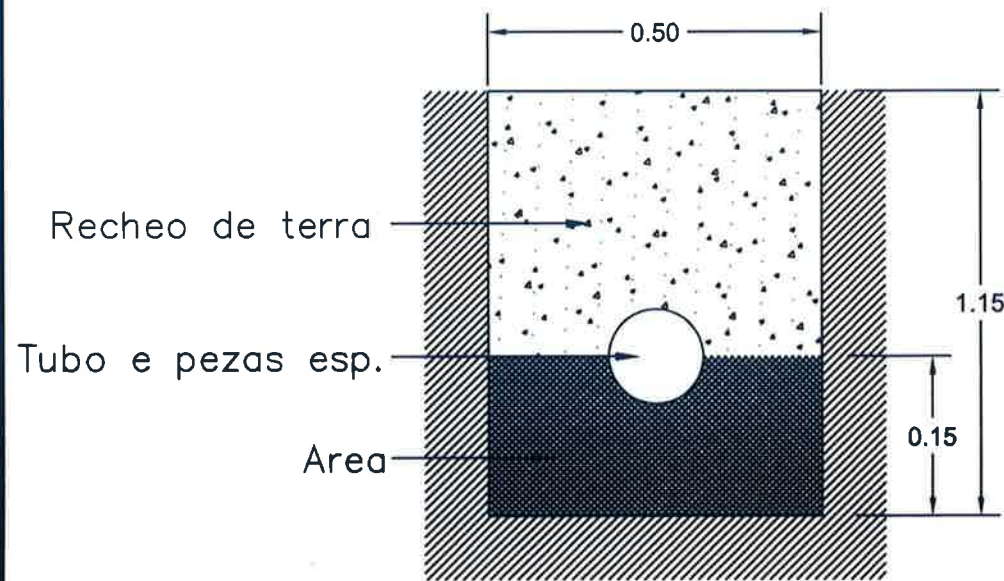
SECCION
V. VACIADO



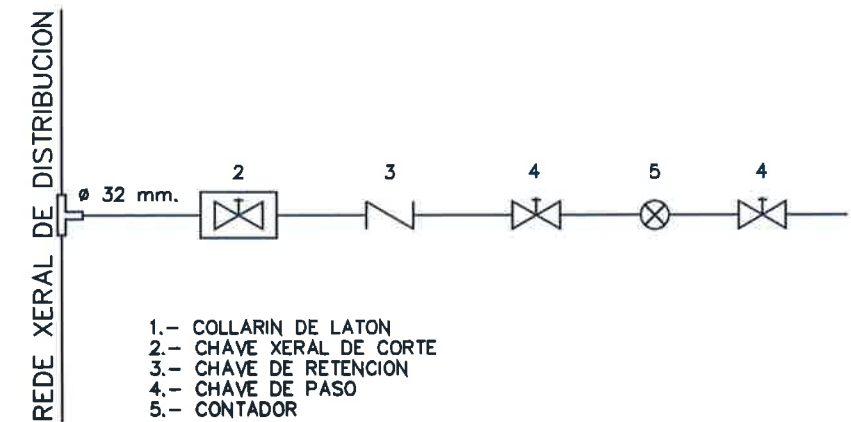
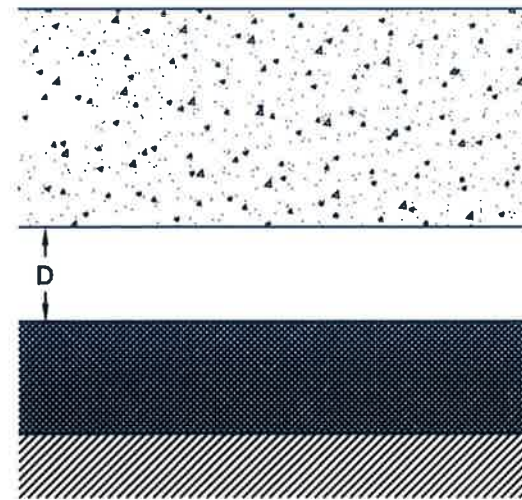
SECCION
VENTOSA



SECCION
V. COMPORTA

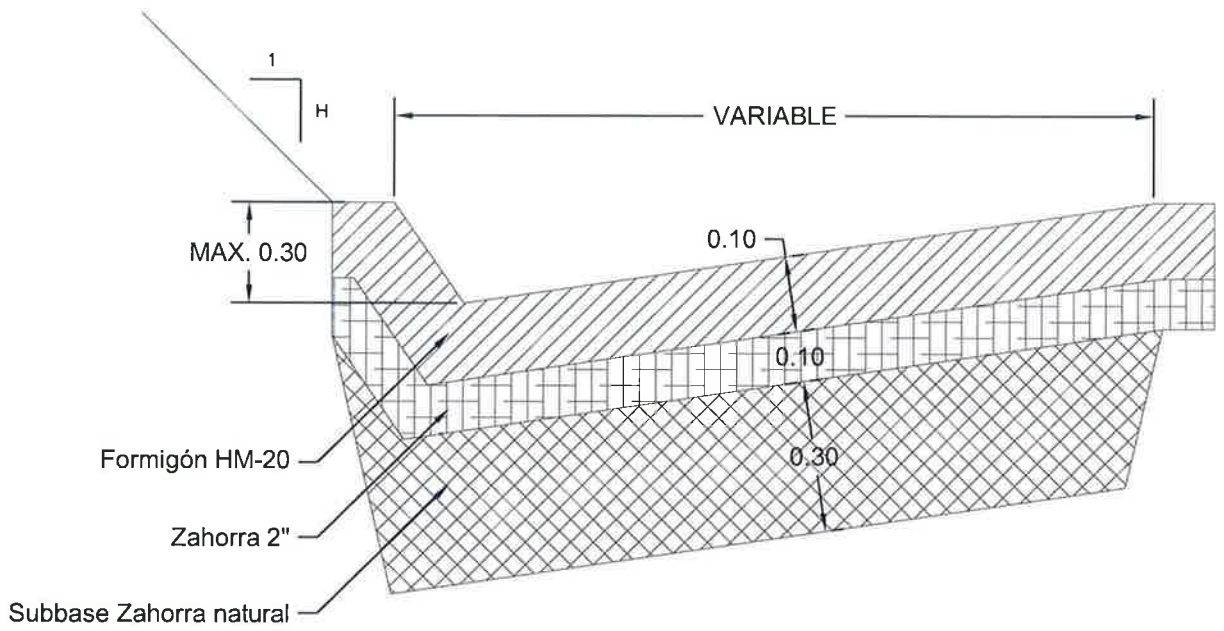


ZANXA TIPO



- 1.- COLLARIN DE LATON
- 2.- CHAVE XERAL DE CORTE
- 3.- CHAVE DE RETENCIÓN
- 4.- CHAVE DE PASO
- 5.- CONTADOR

 ESTUDIO TECNICO GALLEGO, S.A. <small>Ref.: 08-CHAVE52</small>	Concello de Ames	<small>Data</small> Febreiro 2016	<small>Enxeñeiro de Camiños</small>
	Ampliación abastecemento auga en Guimaráns e Quistiláns (Bugallido)		<small>Escala</small> Sin Escala
	ARQUETA ALOXAMENTO DE CHAVES		<small>Nº</small> 5



PREGO DE CONDICIÓN

ÍNDICE XERAL

CAPÍTULO 1. DISPOSICIÓN XERAIS

- 1.1 OBXECTO DO PREGO
- 1.2 ALCANCE
- 1.3 DOCUMENTOS QUE DEFINEN A OBRA
- 1.4 CONTRADICCIÓN, OMISIÓN E ERROS
- 1.5 DISPOSICIÓN DE CARÁCTER XERAL E PARTICULAR

CAPÍTULO 2. CONDICIÓN QUE DEBEN CUMPRIR OS MATERIAIS

- 2.1 RECEPCIÓN DE MATERIAIS
- 2.2 CONDICIÓN PARA OS MATERIAIS
 - 2.2.1. Cemento.
 - 2.2.2. Auga.
 - 2.2.3. Áridos.
 - 2.2.4. Aceiros.
 - 2.2.5. Bordos
 - 2.2.6. Formigóns.
 - 2.2.7. Baldosa hidráulica.
 - 2.2.8. Tubo de formigón.
 - 2.2.9. Tubo de fibrocemento.
 - 2.2.10. Tubo de plástico.
 - 2.2.11. Tubo de fundición.
 - 2.2.12. Valvulería.
 - 2.2.13. Xuntas.
 - 2.2.14. Madeira para encofrado.
 - 2.2.15. Outros materiais.

CAPÍTULO 3. CONDICIÓN QUE DEBEN CUMPRIR AS UNIDADES DE OBRA BÁSICAS

- 3.1 EXCAVACIÓN PARA COLOCACIÓN DE TUBO.
- 3.2 ZANXA PARA ALOXAMENTO DE TUBOS.
- 3.3 APERTURA DE EXPLANACIÓN EN SOBREANCHO.
- 3.4 TERRAPLÉN E RECHEOS.
- 3.5 ARMADURAS.
- 3.6 FORMIGÓN.
- 3.7 ENCOFRADOS.
- 3.8 BEIRARRÚAS.
- 3.9 SUBBASES GRANULARES
 - 3.9.1. Materiais
 - 3.9.2. Execución das obras.
 - 3.9.3. Control e criterios de aceptación e rexeito
- 3.10 BASES DE ZAHORRA ARTIFICIAL
 - 3.10.1. Materiais
 - 3.10.2. Execución das obras
 - 3.10.3. Control e criterio de aceptación e rexeito
- 3.11 MACADAM
 - 3.11.1. Materiais
 - 3.11.2. Execución das obras
 - 3.11.3. Control e criterios de aceptación e rexeito

- 3.12 TRATAMENTOS SUPERFICIAIS
 - 3.12.1. Materiais
 - 3.12.2. Execución das obras
 - 3.12.3. Control e criterios de aceptación e rexeito
- 3.13 MESTURAS BITUMINOSAS EN FRIO
 - 3.13.1. Materiais
 - 3.13.2. Execución das obras
- 3.14 MESTURAS BITUMINOSAS EN QUENTE
 - 3.14.1. Materiais
 - 3.14.2. Execución das obras.
 - 3.14.3. Control e criterios de aceptación e rexeito
 - 3.14.4. Rego de adherencia en mestura
 - 3.14.5. Rego de imprimación
- 3.15 ARQUETAS E SUMIDEIROS.
- 3.16 INSTALACIÓN, MONTAXE E PROBAS DE TUBOS.
- 3.17 MARCAS VIAIS.
- 3.18 SINAIS DE CIRCULACIÓN E BARREIRAS DE SEGURIDADE.
- 3.19 ILUMINACIÓN
 - 3.19.1. Cadro de mando e protección.
 - 3.19.2. Soportes
 - 3.19.3. Apoios
 - 3.19.4. Báculos
 - 3.19.5. Conductores
 - 3.19.6. Luminarias. Equipo de acendido
 - 3.19.7. Excavacións e formigonado
 - 3.19.8. Defectos
- 3.20 PEZAS PREFABRICADAS DE FORMIGÓN
 - 3.20.1. Materiais
 - 3.20.2. Execución das obras
 - 3.20.3. Control e criterios de aceptación e rexeito
- 3.21 OUTRAS UNIDADES.

CAPÍTULO 4. DESENROLO E CONTROL DAS OBRAS

- 4.1 ACCESO ÁS OBRAS
- 4.2 ACCESO ÓS TALLOS
- 4.3 INSTALACIÓN AUXILIARES DE OBRA E OBRAS AUXILIARES.
- 4.4 MAQUINARIA E MEDIOS AUXILIARES
- 4.5 ALMACENAMENTO DOS MATERIAIS
- 4.6 ACOPIO DE MATERIAIS
- 4.7 CONTROL DE CALIDADE
- 4.8 OBRAS DEFECTUOSAS OU MAL EXECUTADAS
- 4.9 TRABALLOS AUTORIZADOS
- 4.10 CONSERVACIÓN DURANTE A EXECUCIÓN DAS OBRAS

CAPÍTULO 5. MEDICIÓN E ABONO DAS OBRAS

- 5.1 DISPOSICIÓN XERAIS

CAPÍTULO 6. OUTRAS DISPOSICIÓN

- 6.1 MEDIDAS DE SEGURIDADE
- 6.2 RESCISIÓN DO CONTRATO
- 6.3 PRAZO PARA COMEZAR AS OBRAS
- 6.4 PRAZO DE EXECUCIÓN DAS OBRAS
- 6.5 PROGRAMA DE TRABAJO
- 6.6 PRBAS QUE DEBEN EFECTUARSE ANTES DAS RECEPCIÓN
- 6.7 RECEPCIÓN DAS OBRAS
- 6.8 PRAZO DE GARANTÍA
- 6.9 PRERROGATIVAS DA ADMINISTRACIÓN
- 6.10 CUSTES POR CONTA DO CONTRATISTA

CAPÍTULO 1. DISPOSICIÓN XERAIS

1.1- OBXECTO DO PREGO.

O presente PREGO DE CONDICIÓN TÉCNICAS PARTICULARES, no sucesivo PCTP, ten por obxecto fixa-las condicións técnicas e económicas que deben cumprilos materiais e as unidades de obra descritas nos documentos de que consta o presente Proxecto.

1.2- ALCANCE.

En tódolos artigos do presente PCTP entenderase que o seu contido rexe para as materias que expresan os seus títulos, en canto non se opoñan ó establecido na lexislación vixente.

As unidades de obra que non se inclúan ou sinalen especificamente neste PCTP, executaranse de acordo co establecido nas normas e instruccións técnicas en vigor que sexan aplicables a ditas unidades, co sancionado pola cume como regras de boa práctica na construción e coas indicacións que, sobre o particular, sinale o Director de Obra.

Queda establecido que toda condición estipulada nun capítulo é preceptiva en tódolos demais.

1.3- DOCUMENTOS QUE DEFINEN A OBRA.

Os documentos que definen a obra e que teñen carácter contractual son os seguintes:

- Planos
- PCTG e PCTP
- Cadros de prezos

Polo termo de planos enténdese

- a) Os planos do proxecto
- b) Os planos que oficialmente entregue o Director de Obra ó Contratista.
- c) As modificacións dos planos anteriores, polas circunstancias das obras.
- d) Tódolos debuxos, croquis que entregue o Director de Obra ó Contratista para unha mellor definición das obras a executar.
- e) Tódolos planos, debuxos, croquis e instruccións que, sendo subministrados polo Contratista, sexan expresamente aprobados polo Director de Obra.

As obras construíranse, con estricte suxeición ós planos sen que o Contratista poida introducir ningunha modificación que non sexa previamente aprobada polo Director de Obra.

1.4- CONTRADICCIÓN, OMISIÓN E ERROS.

En caso de contradicción entre os planos e o PCTP, prevalecerá o disposto neste último e ambos documentos prevalecerán sobre PCTG.

O mencionado no PCTP e omitido nos planos, ou viceversa haberá de ser executado como se estivese exposto en ambos documentos, sempre que, a xuízo do Director de Obra, deixe suficientemente definida a unidade de obra correspondente e esta teña prezo no proxecto.

As contradicións, omisións e erros que se advirtan nestes documentos polo Director de Obra ou o Contratista, antes do comezo da obra, deberán reflectirse no acta de Comprobación do Replanteo coa súa posible solución.

As omisións nos planos e no PCTP ou as descrições erróneas dos detalles constructivos de elementos indispensables para o bo funcionamento e aspecto das obras, de acordo cos criterios expostos en ditos documentos e que, por uso e costume deban ser realizados, no só non eximen ó Contratista da obriga de executar estes detalles de obra omitidos ou erroneamente descritos senón que, polo contrario, deberán ser executados como se fosen completa e correctamente especificados nos planos e no PCTP.

1.5- DISPOSICIÓN DE CARÁCTER XERAL E PARTICULAR.

A tenor do disposto no artigo 109 do Real Decreto 3046/1977 de 6 de Outubro, polo que se articula parcialmente a Lei 41/1975 de Bases do Estatuto de Réxime Local, os contratos cuio obxecto directo sexa a execución de obras a cargo de Entidades Locais, rexeranse polas normas contidas no citado Decreto e as súas disposicións regulamentarias e, supletoriamente, pola Lei de Contratos das Administracións Públicas e as restantes normas do Dereito Administrativo; en defecto deste último, sexan de aplicación as normas do Dereito Privado.

En consecuencia serán de aplicación as disposicións que, sen carácter limitativo, sinálanse a continuación:

- 01.- Texto Refundido das disposicións legais vixentes en materia de Réxime Local.
- 02.- Regulamentación das Corporacións Locais
- 03.- Regulamento de Servicios das Corporacións Locais
- 04.- Texto Refundido da Lei de Contratos do Sector Público, Real Decreto Lexislativo 3/2011 de 14 de Novembro.
- 05.- Regulamento Xeral da Lei de Contratos das Administracións Públicas. Real Decreto 1098/2001, de 12 de outubro.
- 06.- Prego de Cláusulas Administrativas Xerais para a Contratación de Obras do Estado.
- 07.- Disposicións vixentes sobre protección á Industria Nacional, Seguridade e Saúde no Traballo, Traballo e Seguridade Social.
- 08.- Instrucción de Formigón estrutural EHE
- 09.- Prego de Prescricións Técnicas Xerais para a recepción de cementos, vixente.
- 10.- Prego de Prescricións Técnicas Xerais para Obras de Estradas e Pontes da Dirección Xeral de Estradas e Camiños Veciñais PG-3/75.
- 11.- Instrucción para o Proxecto e Execución de Obras en Formigón Pretensado, EP-93
- 12.- Instrucción para a Fabricación e Subministro de Formigón Preparado, EHPRE-72.
- 13.- Prego de Prescricións Técnicas Xerais para tubo de Saneamento a Poboacións de 15 de Setembro de 1986.
- 14.- Real Decreto 1627/1997 do 24 de Outubro relativo ó Estudio de Seguridade e Saúde no Traballo.
- 15.- Normas Técnicas españolas e estranxeiras ás que, explicitamente, se faga referencia no articulado deste PCTP, no PCTG ou en calquera outro documento de carácter contractual.

16.- Regulamento Electrotécnico para Baixa Tensión aprobado por Decreto 842/2002 de 2 de agosto; as normas propias da empresa subministradora de enerxía eléctrica ou as Normas de carácter Xeral Vixentes.

Cando exista algunha diferenza, contradición ou incompatibilidade entre algún concepto sinalado expresamente neste PCTP e o mesmo concepto sinalado nalgunha ou algunhas disposicións xerais relacionadas anteriormente, prevalecerá o disposto naquel salvo autorización expresa por escrito do Director da Obra.

CAPÍTULO 2. CONDICIÓN QUE DEBEN CUMPRIR OS MATERIAIS

2.1- RECEPCIÓN DE MATERIAIS.

Os materiais que formen parte integrante das unidades da obra definitiva, os que o Contratista empregue nos medios auxiliares para a súa execución, así coma os materiais daquelas instalacións e obras auxiliares que total ou parcialmente haxan de formar parte das obras obxecto do proxecto, tanto provisionais como definitivas, deberán cumprir as especificacións establecidas no PCTG e neste PCTP.

O Director de Obra definirá, en conformidade coa normativa oficialmente vixente, as características daqueles materiais para os que non figuren especificacións correctas no PCTG ou neste PCTP, de forma que poidan satisfacer as condicións de funcionalidade e de calidade da obra a executar establecidas no Contrato.

O Contratista notificará á Dirección, coa suficiente antelación, a procedencia e características dos materiais que se propón utilizar, a fin de que o Director de Obra determine a idoneidade.

A aceptación das procedencias propostas será requisito indispensable para que o Contratista poida iniciar o acopio ou utilización dos materiais da obra, sen perxuício da potestade do Director de Obra para comprobar en todo momento de manipulación, almacenamento ou acopio, que dita idoneidade mantense.

Calquera traballo que se realice con materiais de procedencia non autorizada poderá ser considerado como defectuoso.

A calidade dos materiais que sexan almacenados ou acopiados deberá ser comprobada no momento do seu emprego para a execución das obras, mediante probas e ensaios correspondentes, sendo rexeitados os que nese momento non cumpran as prescricións establecidas.

Cando os materiais non fosen da calidade prescrita no PCTG ou neste PCTP, ou non tivesen a preparación en eles esixida, ou cando a falta de prescricións formais nos Pregos recoñecese ou demostrase que non fosen adecuadas para o seu obxecto, o Director de Obra dará orde ó Contratista para que este, á súa custa, substitúalos por outros que cumpran as prescricións ou que sexan idóneos para o obxecto a que se destinen.

Os materiais rexeitados, e os que sendo aceptados sufriron deterioro posteriormente, deberán ser inmediatamente retirados da obra por conta do Contratista.

2.2- CONDICIÓN PARA OS MATERIAIS.

En xeral as características a cumprir son as descritas, ben directamente, ben por referencia ó Prego de Prescricións Técnicas Xerais para Tubos de Abastecemento de Auga, de Saneamento de Poboacións e Normas de Aplicación.

Na descrición de cada unidade de obra especificanse o tipo e características concretas que han de cumprilos materiais que a compoñen, se ben como norma xeral tomaranse as seguintes:

2.2.1- Cemento.

Atópanse definidos no vixente Prego de Prescricións Técnicas Xerais para a Recepción de Cementos e cumpriran todas e cada unha das características nel esixidas.

Será capaz de proporcionar ó morteiro ou formigón as condicións esixidas no presente Prego, ou en calquera dos Xerais de aplicación subsidiaria.

O fabricante enviará, se se lle solicita, copia dos resultados da análise e ensaios correspondentes á produción da xornada da que forme parte a partida servida, sen perxucio dos ensaios a que sexa sometido, a xuízo do Director.

2.2.2- Auga.

Poderán, en xeral, ser empregadas tódalas augas sancionadas como aceptables pola práctica.

Deberán cumprilas condicións determinadas no artigo 27 da Instrucción de Formigón Estructural (EHE) e no 280 do PG-3.

2.2.3- Áridos.

Serán da natureza ou preparación tal que permitan garanti-la adecuada resistencia e durabilidade do formigón.

Poderán utilizarse areas e gravas de xacementos naturais, rochas machucadas ou outro produto de emprego sancionado pola práctica.

As condicións que han de cumprir aparecen detalladas no artigo 27 da EHE.

2.2.4- Aceiros.

Empregaranse barras corrugadas do tipo e características definidas nos cálculos das correspondentes unidades de obra.

Os artigos 241 e 600 do PG-3 e 38 da EHE describen as condicións que deben cumprilas armaduras.

2.2.5- Bordos

Os bordo a empregar, serán prefabricados de formigón. Na súa execución empregarase formigóns do tipo HM-20 ou superior, segundo o artigo 610 do PG-3, fabricados como áridos procedentes de machucamento, de vinte centímetros de tamaño máximo.

A forma e dimensións veñen perfectamente especificados na folla correspondente dos planos.

A lonxitude mínima é dun metro, cunha tolerancia transversal máxima de 10 mm.

2.2.6- Formigóns.

Utilizaranse en cada elemento os tipos de formigón que se especifican nos Presupostos Parciais, coa consistencia que indique en cada caso o Enxeñeiro Director.

Será de aplicación o disposto na Instrucción EHE.

2.2.7- Baldosa hidráulica.

Empregaranse unicamente baldosa de primeira calidade.

A Dirección de Obra fixará o tipo, dimensións e cor a empregar.

2.2.8- Tubo de formigón.

Os tubos a empregar serán de diámetros especificados nas Medicións e Cadro de Prezos.

As condicións que han de cumprir veñen fixadas en artigo 5 do Prego de Prescricións Técnicas Xerais para Tubos de Saneamento de Poboacións.

2.2.9- Tubo de fibrocemento.

As tubos de fibrocemento estarán constituídas por unha mestura de auga, cemento e fibras de amianto sen adición doutras fibras que poidan prexudica-la súa calidade.

Cumprirán o especificado no Prego de P.T.G. para tubo de Saneamento de Poboacións, de 15 de Setembro de 1.986.

2.2.10- Tubo de plástico.

Os tubos de plástico cumprirán as prescricións indicadas nos apartados 2.22 e 2.23 do Prego de Prescricións Técnicas Xerais para tubos de abastecemento de auga.

A presión máxima de traballo do tubo dará lugar ó correspondente espesor, segundo indícase nos cadros 8.4.7., a,b,c, do P.P.T.G. para tubos de abastecemento.

Os tubos clasifícanse polo seu diámetro exterior e a presión máxima de traballo, as tolerancias admitidas proporcionan os valores máximos en milímetros dos diámetros exteriores, segundo especifícase nos cadros 8.4.7., a,b,c,.

Os tubos de PVC deberán corresponder ás características impostas polas normas UNE 53.332.

Os tubos de Polietileno deberá corresponder ás características impostas polas normas UNE 53.131.

Os tubos estarán marcados indicando Marca de Calidade, selo de AENOR, fabricante, material, diámetro e espesor, serie, Norma UNE, e ano de fabricación.

2.2.11- Tubo de fundición.

A tubo de fundición deberá ser de fundición gris con gráfico nodular (fundición dúctil).

As características virán definidas pola norma ISO 2531.

As marcas virán punzonadas indicando como mínimo, fabricante, diámetro nominal, presión nominal (kg/cm²), e marca de identificación de orde, idade ou serie.

2.2.12- Valvulería.

Serán de fundición dúctil, eixo de manobra forxado en frío de aceiro inoxidable, totalmente estancas á presión de proba.

2.2.13- Xuntas.

As xuntas serán estancas á presión de proba, resistirán os esforzos mecánicos, e non producirán alteracións apreciables no réxime hidráulico do tubo. O contratista está obrigado a presentar planos e detalles da xunta que se vai empregar de acordo ás condicións do proxecto.

2.2.14- Madeira para encofrado.

Terá que ser da forma e dimensións adecuadas para garanti-la súa resistencia e cubri-lo posible risco de accidentes.

Terá que ser sana, desecada ó aire, exenta de calquera defecto que prexudique a súa solidez e resistencia, e cun estado de conservación óptimo.

2.2.15- Outros materiais.

Calquera outro material non especificado no presente Prego, cumprirá o especificado nas Normas e Pregos que lle sexan de aplicación. O seu emprego requirirá a autorización previa da Dirección de Obra.

CAPÍTULO 3. CONDICIÓN QUE DEBEN CUMPRIR AS UNIDADES DE OBRA BÁSICAS

3.1- EXCAVACIÓN PARA COLOCACIÓN DE TUBO.

O contratista notificará ó Director das obras, coa suficiente antelación, o comezo de calquera excavación, a fin de que este poida efectuar as medicións necesarias sobre o terreo inalterado.

Efectuado o replanteo e autorizado o inicio das obras polo Enxeñeiro Director, procederase ó comezo das mesmas ata chegar á profundidade sinalada nos Planos e obterse unha superficie firme e limpa a nivel ou escalonada, segundo se ordene. Non obstante o Director poderá modificar tal profundidade se, á vista das condicións do terreo, estímase necesario a fin de asegurar unha cimentación satisfactoria.

Tamén estará obrigado o Contratista á excavación de material inadecuado para a cimentación e a súa substitución por material apropiado, sempre que o ordene o Director.

3.2- ZANXA PARA ALOXAMENTO DE TUBOS.

As conducións de auga potable situaranse en plano superior ás de saneamento, con distancias vertical e horizontal entre unha e outra non menor a un metro, medido entre tanxentes, horizontais e verticais a cada tubo máis próximos entre si.

Se estas distancias non poden manterse deberán adoptarse precaucións especiais.

Recoméndase que non transcorran máis de oito días entre a excavación da zanja e a colocación do tubo.

No caso de terreos arxilosos, ou margosos de fácil meteorización, se fose absolutamente imprescindible con máis prazo a apertura das zanzas deberase deixar sen escavar uns vinte (20 cm.) centímetros sobre a rasante da soleira para realiza-lo seu rematado en prazo inferior ó citado.

As zanzas poden abrirse a man ou mecanicamente, pero en calquera caso o seu trazado deberá ser correcto, perfectamente aliñadas en planta e coa rasante uniforme, salvo que o tipo de xunta a empregar precise que se abran nichos. Estes nichos do fondo e das paredes non deben efectuarse ata o momento de monta-los tubos e a medida que se verifique esta operación, para asegura-la súa posición e conservación.

Escavarase ata a liña da rasante sempre que o terreo sexa uniforme; se quedan ó descuberto as pedras, cimentacións, rochas, etc., será necesario escavar por debaixo da rasante para efectuar un recheo posterior. Normalmente esta excavación complementaria terá de quince a trinta (15 a 30) centímetros de espesor. De ser preciso efectuar voaduras para excavacións, en especial en poboacións, adoptaranse precaucións para a protección de persoas ou propiedades, sempre de acordo coa lexislación vixente e as ordenanzas municipais no seu caso.

O material procedente da escavación se apilará o suficientemente afastado do borde das zanxas para evita-lo desmoronamento destas, ou que o desprendemento do mesmo poida poñer en perigo ós traballadores. No caso de que as escavacións afecten a pavimentos, os materiais que poidan ser usados na restauración dos mesmos deberán ser separados do material xeral da escavación.

O recheo das escavacións complementarias realizadas por baixo da rasante se regularizará deixando unha rasante uniforme. O recheo efectuarase preferentemente con area solta, grava ou pedra machucada, sempre que o superior desta non exceda de dous (2) centímetros. Evitarase o emprego de terras inadecuadas. Estes recheos se apisonarán coidadosamente por tongadas e se regularizará a superficie. No caso de que o fondo da zanja se enche con area ou grava os nichos para as xuntas efectuaranse no recheo. Estes recheos son distintos das camas de soporte dos tubos e o seu único fin é deixar unha rasante uniforme.

3.3- APERTURA DE EXPLANACIÓN EN SOBREANCHO.

Esta partida comprende tódalas labores necesarias para a preparación da base onde se executarán as beirarrúas. Inclúese na mesma o despexe e desbroce, retirada de terra vexetal, escavación e/ou terraplén; nivelación e compactación da superficie preparada.

A forma de execución rexeráse polo especificado no PG-3 para cada unha das unidades mencionadas.

3.4- TERRAPLÉNS E RECHEOS.

Inclúe a preparación da superficie de asento, a extensión e compactación. Será de aplicación o especificado nos artigos 330 e 332 do PG-3.

3.5- ARMADURAS.

As armaduras executaranse axustándose ós Planos. Esta operación realizarase en frío e a velocidade moderada, por medios mecánicos.

A EHE, fixa as dimensións que han de cumprirlos diámetros interiores de dobrado.

As armaduras colocaranse limpas, exentas de óxido non adherente, pintura, graxa ou calquera outra sustancia prexudicial. Disporanse de acordo coas indicacións dos Planos, suxeitas entre si e ó encofrado, de maneira que non poidan experimentar movementos durante o verquido e compactación do formigón, e permitan a este envolvelas sen deixar coqueiras.

A EHE fixa as distancias entre barras e distancias ós parámetros.

3.6- FORMIGÓN.

Utilizaranse en cada elemento os tipos de formigón que se especifican nos correspondentes Planos coa consistencia que indique en cada caso o Enxeñeiro Director, se ben como regra xeral empregárase formigón de consistencia plástica.

Será de aplicación o disposto na Instrucción EHE así como no artigo 600 do PG-3.

Os materiais han de cumpri-lo especificado neste Prego para cada un deles, así como nos Pregos de carácter Xeral que lles sexan de aplicación.

A dosificación realizarase sempre por peso.

Non se poderá comeza-la posta en obra sen a aprobación polo Director, da correspondente fórmula de traballo, onde se indicará granulometría, dosificación e consistencia.

Non se permitirá en ningún caso a compactación por apisonado, realizándose sempre por vibración.

O Enxeñeiro Director aprobará o tipo de vibrador a empregar, fixando en cada caso as condicións de emprego do formigón, para conseguir en función daqueles.

As xuntas de dilatación executarase segundo o definido nos Planos correspondentes. As xuntas de contracción e formigonado defínense de acordo co Plano de obra e as condicións climatolóxicas, pero sempre con antelación ó formigonado, previa aprobación do Director.

O curado que se executará con estricte suxeición ó determinado no artigo 6 10.12 do PG-3, terá unha duración mínima de sete (7) días.

O control de calidade executarase segundo o previsto nas Instrucción Vixentes. Os niveis de control de calidade indícanse nos Planos.

3.7- ENCOFRADOS.

Axustaranse ó especificado no artigo 680 do PG-3.

Posuirán unha resistencia e rixidez suficiente para resistir sen asentos nin deformacións prexudiciais as accións de calquera natureza que poidan producirse sobre elas durante o proceso de construción. Os encofrados serán o suficientemente estancos para impedir perdas apreciables de leitada. Se son de madeira se humedecerán para evitar que absorban e auga contida no formigón. As súas superficies interiores aparecerán limpas no momento do formigonado.

O emprego de técnicas especiais de encofrado, requirirá expresa autorización do Enxeñeiro Director.

O desencofrado deberá realizarse tan pronto como sexa posible, sen perigo para o formigón. O Director á vista dos ensaios e tipos de formigón fixará os prazos para cada unidade.

Os arames e ancoraxes que se atopen fixados ó formigón cortarase ó ras do parámetro.

3.8- BEIRARRÚAS.

Os materiais cumprirán as características especificadas nos apartados correspondentes deste Prego.

No metro cadrado de beirarrúa inclúese o formigón de pavimento, a louseta, o morteiro de asento, leitada e, en xeral, calquera operación necesaria para a correcta terminación da unidade.

3.9- SUBBASES GRANULARES.

Defínese como subbase granular a capa de material granular situada entre a base do firme e a explanada.

3.9.1- Materiais

Os materiais serán áridos naturais, ou procedentes do machucamento e trituración de pedra de canteira ou grava natural ou materiais locais exentos de arxila marga e outras materias estrañas.

A curva granulométrica dos materiais estará comprendida dentro dos límites reseñados no Cadro 500.1 do PG-3. O seu cribado polo cribo 0,080 UNE será inferior ó 25% en peso.

O coeficiente de desgaste, medido polo Ensaio dos "Angeles" será inferior a cincuenta (50).

O índice CBR será superior a vinte (20).

O límite líquido será inferior a seis (IP < 6).

Equivalente de area maior de vintecinco (EA > 25).

3.9.2- Execución das obras.

A subbase granular non se estenderá ata que se comprobe que a superficie sobre a que ha de asentarse ten a densidade debida e as rasantes indicadas nos Planos.

Os materiais estenderanse coas precaucións necesarias para evita-la súa segregación ou contaminación en tongadas de espesor o suficientemente reducido para que, cos medios dispoñibles, obtéñase en todo o espesor o grao de compactación esixida.

Despois de estendida a tongada procederase se é preciso á súa humectación.

A densidade mínima a obter será do noventa e cinco por cento (95%) de a máxima obtida no ensaio Próctor Modificado.

A compactación efectuarase lonxitudinalmente, comezando polas beiras exteriores e progresando cara o centro e solapándose en cada percorrido un ancho non inferior a un tercio (1/3) do elemento compactado. A superficie rematada non deberá rebasar á teórica en ningún punto, sen definir dela en máis dun quinto (1/5) do espesor previsto nos Planos para a subbase granular.

A superficie rematada non deberá variar en máis de dez mm (10 mm) cando se comprobe cunha regra de tres metros (3 m) tanto paralela como normalmente ó eixo da estrada.

As subbases granulares executaranse cando a temperatura ambiente á sombra sexa superior ós dous graos centígrados (2°C).

3.9.3- Control e criterios de aceptación e rexeito

Control de materiais:

Segundo as indicacións do Técnico-Director tomaranse mostras de material para efectuar os seguintes ensaios:

- Por cada 750 m³ ou fracción:
 - 1 Próctor modificado s/NLT 108
 - 1 Granulométrico s/NLT-104
 - 2 Equivalente de area s/NLT-104
- Por cada 1.500 m³ de material ou fracción
 - 1 Límite de Atterberg s/NLT/105 e 106
- Por cada 4.500 m³ de material ou fracción:
 - 1 CBR de laboratorio s/NLT-111
 - 1 Desgaste dos "Angeles" s/NLT-149

Os resultados dos ensaios dos materiais, no seu lugar de procedencia ou de emprego, serán sempre valores que cumpran as limitacións establecidas neste Artigo.

Control de compactación:

Para o control da compactación formaranse lotes de 2.500 m³ de tongada ou fracción, en cada un dos cales se realizarán 5 ensaios de densidade "in situ" polo método da area S/NLT-109 e 5 ensaios de humidade S/NLT-102, distribuídos de forma aleatoria na superficie definida como lote.

As densidades secas obtidas na capa compactada deberán ser iguais ou maiores que as especificadas en cada un dos puntos ensaiados. Non obstante, dentro dunha mostra, admitiranse resultados individuais de ata un dous por cento (2%) menores que os esixidos, sempre que a media aritmética do conxunto da mostra resulte igual ou maior que o valor fixado no Prego.

Os resultados dos ensaios de determinación de humidade terán carácter indicativo e non constituirán por si sos base de aceptación ou rexeito.

Se durante o proceso de compactación aparecen brandóns localizados, corríxanse antes de que se inicie a toma de densidades.

A humidade óptima do ensaio Próctor modificado considerarase como dato orientativo, debendo corrírse en obra de acordo coa enerxía de compactación do equipo de apisonado utilizado e á vista dos resultados dos ensaios de humidade e densidade poderán utilizarse métodos in situ, tales como os aparatos con isótopos radioactivos, picnómetros de aire, botella con carburo de calcio, etc, sempre que mediante ensaios previos lógrese establecer unha correspondencia razoable, a xuízo do Director das obras, entre estes métodos e os especificados no Prego.

Penalizacións:

En caso de incumprimento das especificacións que afecten a unha determinada parte da obra da subbase e sempre que a criterio do Director estes defectos non impliquen perda significativa na funcionalidade e seguridade da obra ou parte da obra e non sexa posible subsanarllos a posteriori, implicaranse penalizacións en forma de dedución na relación valorada, de acordo coa seguinte fórmula:

$$PI = 0,04 \times C \times P \text{ (por defecto de compactación)}$$

Sendo:

PI dedución unitaria por penalización Euros/m³

P prezo unitario da subbase Euros/m³

C defecto na porcentaxe do grao de compactación en relación co especificado.

Non se admitirán defectos de compactación superiores ó cinco por cento (C>5%).

3.10- BASES DE BALASTRO ARTIFICIAL.

Balastro artificial é unha mestura de áridos, total ou parcialmente machucados, na que a granulometría do conxunto dos elementos que a compoñen é do tipo continuo.

3.10.1- Materiais.

Os materiais procederán do machucamento e trituración de pedras de canteira ou grava natural, en cuio caso, a fracción retida polo criba 5 UNE deberá conter como mínimo un cincuenta por cento (50%) en peso de elementos machucados que presenten dous (2) ou máis caras de

fractura. O árido compoñeráse de elementos limpos e sólidos, exentos de po, suciedade, arxila e outras materias estrañas.

A curva granulométrica dos materiais estará comprendida dentro dun dos usos reseñados a continuación.

CRIBES UNE	T1	T2	T3
50	100	-	-
40	70-100	100	-
25	55-85	70-100	100
20	50-80	60-90	70-100
10	40-70	45-75	50-80
5	30-60	30-60	35-65
2	20-45	20-45	20-45
0,40	10-30	10-30	10-30
0,080	5-15	5-15	5-15

O coeficiente de desgaste medido polo ensaio dos "Angeles" será inferior a trinta e cinco (35). O equivalente de area será superior a trinta (30) e o material será non plástico.

3.10.2- Execución das obras

Será de aplicación o dito para a subbase granular coas salvedades seguintes:

-A mínima densidade a obter na compactación será do noventa e oito por cento (98%) e a máxima obtida no ensaio Próctor Modificado.

3.10.3- Control e criterio de aceptación e rexeito

Control de materiais:

Seguindo as indicacións do Director, tomaranse mostras do material para efectua-los seguintes ensaios:

- Por cada 750 m3 de material ou fracción
 - 1 Próctor modificado
 - 2 Granulométrico
 - 2 Equivalentes de area
- Por cada 1.500 m3 de material ou fracción
 - 1 Determinación de límites de Atterberg
- Por cada 4.500 m3 ou fracción:
 - 1 CBR de laboratorio
 - 1 Desgaste dos "Angeles"
 - 2 Porcentaxes de elementos con dous ou máis caras fracturadas da fracción retida polo cribo 5 UNE.

Os resultados dos ensaios dos materiais no seu lugar de precedencia ou de emprego serán sempre valores que cumprirán as limitacións establecidas no presente Prego

Control de compactación:

Para o control da compactación formaranse lotes de 2.500 m3 de tongada ou fracción, en cada un dos cales se realizarán 5 ensaios de densidade "in situ" polo método da area S/NLT-109 e 5 ensaios de humidade S/NLT-102 distribuídos de forma aleatoria na superficie definida como lote.

As densidades secas obtidas na capa compactada deberán ser iguais ou maiores que as especificadas en cada un dos puntos ensaiados. Non obstante, dentro dunha mostra, admitiranse

resultados individuais de ata un dous por cento (2%) menores que os esixidos, sempre que a media aritmética do conxunto da mostra resulte igual ou maior que o valor fixado no Prego.

Os resultados dos ensaios de determinación de humidade terán carácter indicativo e non constituirán por si sos base de aceptación ou rexeito.

Se durante o proceso de compactación aparecen brandóns localizados se corruxarán antes de que se inicie a toma de densidades.

A humidade óptima do ensaio Próctor Modificado considerarase como dato orientativo, debendo corruxirse en obra de acordo coa enerxía de compactación del equipo de apisonado utilizado e á vista e os resultados dos ensaios de humidade-densidade.

Para a realización dos ensaios de humidade e densidade poderán utilizarse métodos "in situ", tales como os aparatos con isótopos radioactivos, picnómetros de aire botella con carbono de calcio, etc., sempre que mediante ensaios previos lógrese establecer unha correspondencia razoable, a xuízo do Director de Obra, entre estes métodos e os especificados nos Pregos.

Penalizacións.:

En caso de incumprimento das especificacións que afecten a unha determinada parte da obra de balastro e sempre que, a criterio do Director, estes defectos non impliquen perda significativa na funcionalidade e seguridade da obra e non sexa posible subsanarlos a posteriori, a obra poderá ser aceptada e aplicaranse penalizacións en forma de deducción na relación valorada, de acordo coas seguintes fórmulas que poderán ser modificadas ou complementadas no PCTP:

$$PI = 0,04 \times C \times P \text{ (por defecto de compactación)}$$

Sendo:

PI deducción unitria por penalización, Euros/m³

P Prezo da unidade balastro artificial, Euros/m³

C defecto en porcentaxe do grao de compactación en relación co especificado.

Non se admitirán defectos de compactación superiores ó cinco por cento (C>5%).

3.11- MACADAM.

Defínese como macadam o material constituído por un conxunto de áridos de granulometría discontinua, que se obtén estendendo e compactando un árido grosso cujos ocas se reenchen cun árido fino, chamado recebo.

3.11.1- Materiais

Árido grosso:

O árido grosso procederá do machucamento e trituración de pedra de canteira, ou grava natural en cuio caso, deberá conter, como mínimo un setenta e cinco por cento (75%) en peso, de elementos machucados que presenten dous (2) ou máis caras de fractura.

O árido compoñeráse de elementos limpos, sólidos e resistentes, exentos de po, suciedade, arxila ou outras materias estrañas.

A curva granulométrica estará comprendida dentro do huso seguinte:

Cribo UNE	CERNIDO ponderal acumulado (%)
80	100
63	90-100
40	0-10
1	0-5

O coeficiente de desgaste medido polo ensaio dos "Angeles" será inferior a trinta e cinco (35).

Recebo:

O recebo a empregar en bases de macadam, será en xeral unha area natural, detritus de machucamento ou material local exento de materia orgánica.

A totalidade do recebo pasará polo cedazo 10 UNE. A fracción cribada polo cribo 5 UNE será superior ó 85% en peso.

A fracción cribada polo cribo 80 UNE será inferior ó 25% en peso

Será non plástico e o equivalente de area será superior a 30.

3.11.2- Execución das obras

O árido grosso estenderase en tongadas de espesor uniforme comprendida entre dez (10) e vinte (20) cm.

A compactación continuarase ata que o árido grosso quede perfectamente trabado e non se produzan corrementos, ondulacións ou desprazamentos do compactador.

A extensión do recebo realizarase de maneira gradual e uniforme en capas delgadas que se compactarán e regarán con auga ata conseguila súa inclusión entre o árido grosso.

A superficie rematada non deberá rebasar a teórica en ningún punto nin variará en máis de dez (10) mm cando se comprobe con regra de tres metros (3m) aplicada tanto paralela como normalmente o eixo da estrada.

Executarase cando a temperatura ambiente á sombra sexa superior a dúas graos centígrados (2°C).

3.11.3- Control e criterios de aceptación e rexeitoControl de materiais:

Seguindo as indicacións do Director de Obra, tomaranse mostras representativas do material unha vez preparado (machucado, cribado, etc.) para efectuar os seguintes ensaios:

- Por cada 500 m³ de árido grosso ou fracción:
 - 1 Granulométrico
 - 1 Porcentaxe de elementos con dous ou máis caras de fractura
 - 1 Límites de Atterberg
- Por cada 3000 m³ de recebo ou fracción:
 - 1 Desgaste dos "Angeles"
- Por cada 100 m³ de recebo ou fracción:
 - 1 Granulométrico
 - 2 Equivalente de area

Control de compactación.

Dentro da zona de obra a controlar realizarase un ensaio de carga con placa por cada 1000 m² cun mínimo de dous ensaios por zona de obra.

O módulo de deformación obtido no segundo ciclo de carga será como mínimo de $E_2=1200 \text{ Kg/cm}^2$, cunha relación entre módulos E_2/E_1 inferior a 2,2. Esta última condición non será aplicable se o módulo E_1 é superior ó 60% do esixido para E_2 .

Penalizacións:

En caso de incumprimento das especificacións que afecten a unha determinada parte da obra de macadam e sempre que a criterio do Director estes defectos non impliquen perda significativa da funcionalidade e seguridade da obra ou parte da mesma e non sexa posible subsanarllos a posteriori, a obra poderá ser aceptada e aplicaranse penalizacións en forma de deducción na relación valorada, de acordo coa seguinte fórmula::

$$P1 = 0,05 \times E \times P$$

Sendo:

P1 = deducción unitaria por penalización Euros/m²

P = prezo da unidade de macadam

E = defecto en porcentaxe do módulo de deformación respecto do esixido no prego. Non se admitirán defectos do módulo de deformación superiores ó dez por cento (10%).

3.12- TRATAMENTOS SUPERFICIAIS.

Defínese como simple tratamento superficial a aplicación dun ligante bituminoso sobre unha superficie seguida da extensión e apisonado dunha capa de árido.

A aplicación consecutiva de dous simples tratamentos superficiais, en xeral de distintas características, denomínase dobre tratamento superficial.

A execución do simple tratamento superficial inclúe as operacións seguintes:

- Preparación da superficie existente
- Aplicación do ligante bituminoso
- Extensión e apisonado do árido

No caso de execución dun dobre tratamento superficial realizaranse, ademais, as seguintes:

- Segunda aplicación do ligante bituminoso
- Segunda extensión e apisonado do árido.

3.12.1- Materiais.

Ligante bituminosos:

O ligante bituminoso a empregar será unha emulsión asfáltica dos tipos ECR1, ECR2 E ECR-3.

As emulsións asfálticas deberán presentar un aspecto homoxéneo e cumprarán as esixencias que se sinalen nos cadros 213.1 e 213.2 do PG-3

Áridos:

Os áridos a empregar en tratamentos superficiais serán gravillas procedentes do machucamento e trituración de pedra de canteira ou gravas naturais, en cuio caso deberán conter como mínimo un setenta e cinco por cento (75%) en peso de elementos machucados que presenten dous (2) ou máis caras fracturadas.

O árido compoñeráse de elementos limpos sólidos e resistentes exentos de po, suciedade, arxila ou outras materias estrañas.

Se o ligante que vaia empregarse é unha emulsión asfáltica e os áridos conteñen po, regaranse con auga en acopio ou sobre camión, previamente á súa utilización.

No momento da súa extensión, o árido non deberá conter máis dun catro por cento (4%) de auga libre.

Para o tratamento semiprofundo empregárase gravilla de tamaños comprendidos entre dez (10) e vinte (20) milímetros, (5) e dez (10) milímetros para o superficial e entre (2) e (5) milímetros para o de selado.

O coeficiente de desgaste medido polo ensaio dos "Angeles", será inferior a trinta (30) en tratamentos superficiais e capas de base e a vintecinco (25) en capas intermedias ou de rodaxe.

Os husos que definen a composición granulométrica dos dous tipos de áridos a empregar son os seguintes.

- Árido 20/10:

CRIBO UNE	CERNIDO PONDERAL ACUMULADO %
1	100
1	90-100
12,5	10-40
1	0-1
5	0-5

- Árido 10/5:

CRIBO UNE	CERNIDO PONDERAL ACUMULADO %
12,5	100
10,0	90-100
6,3	10-40
5,0	0-15
2,5	0-5

e cumprirán asimesmo a seguinte condición:

TAMAÑO (M/M)	ÁRIDO 20/10	ÁRIDO 10/5
Máximo	20	10
Medio	10	5
Mínimo	15	7,5

O índice de laxas das distintas fraccións, determinado segundo a Norma NLT-354/74, será inferior ós límites indicados a continuación:

FRACCIÓN	ÍNDICE DE LAXAS
40 a 25 mm	Inferior a 40
25 a 20 mm	Inferior a 35
20 a 12,5 mm	Inferior a 35
12,5 a 10 mm	Inferior a 35
10 a 6,3 mm	Inferior a 35

A adhesividade cos ligantes bituminosos será suficiente, a xuízo do Director de Obra.

Estimarase que a adhesividade é suficiente cando o porcentaxe ponderal do árido totalmente envolvido, despois do ensaio de inmersión en auga segundo a Norma NLT-166/73, sexa superior ó noventa e cinco por cento (95%)

Se a adhesividade non é suficiente non se poderá utiliza-lo árido, salvo que o Director autoríceo estipulando as condicións da súa utilización, a adición de activantes ou a envolvida previa dos áridos cun ligante bituminosos de baixa viscosidade.

3.12.2- Execución das obras.

Unha vez compactado o firme procederase á realización dos regos.

Un tratamento semiprofundo dotarase de ligantes 4 Kg/m² de emulsión e dezaioito litros de gravilla por m² (18 l/m²).

O tratamento superficial realizarase cunha dotación de emulsión de 2 kg/m² e 12 litros de gravilla.

O tratamento de selado realizarase cunha dotación de 5 litros de area 3/7.

A distribución do árido efectuarase de maneira que se evite o contacto das rodas da estendedora co ligante sen cubrir.

Os tratamentos superficiais realizaranse cando a temperatura ambiente á sombra sexa superior a 10 graos centígrados (10°C) e non se prevexan precipitacións atmosféricas.

3.12.3- Control e criterios de aceptación e rexeito**Control de materiais:**

O control dos materiais a empregar en tratamentos superficiais realizarase con amaño ó seguinte procedemento:.

a) Áridos

Tomar mostras representativas do material unha vez clasificado, dacordo co criterio do Director das obras para realiza-los seguintes ensaios.

- Antes da iniciación das obras e sempre que se sospeiten variacións no material:

- Por cada 100 m³ de material, ou fracción:

1 Granulométrico

- Por cada 1.000 m³ de material ou fracción:

1 Desgaste dos "Angeles"

1 Adhesividade

- Por cada 500 m³ de material, ou unha vez á semana se se emprega menos material e unicamente no caso de que proceda do machucamento de grava natural:

1 Porcentaxe de elementos con dous ou máis caras de fractura

b) Ligante

De cada partida enviada a obra esixirase o certificado de análise correspondente, e tomaranse mostras representativas, de acordo co criterio do Director das obras, coas que se realizarán ensaios de identificación.

Control de dosificación:

O control da dosificación dos materiais que constitúen a unidade de obra realizarase segundo o seguinte procedemento:

- Prepararase un tramo de proba, do que se deducirá por tanteos sucesivos a dotación de ligante e árido máis apropiada, dotación patrón, de acordo coas características do material a empregar, as condicións de obra e o criterio do Director das Obras.

- No tramo de proba comprobaranse as características do equipo a utilizar, especialmente a súa capacidade para aplica-la dotación de ligante fixada á temperatura prescrita, e a uniformidade de reparto, tanto transversal como lonxitudinalmente.

- Determinaranse a presión no indicador da bomba de impulsión do ligante e a velocidade de marcha máis axeitadas, e como dato orientativo, o número de pasadas do equipo de compactación.

- Unha vez definidos estes datos, o procedemento de control no tallo limitarase a efectuar pesadas do ligante bituminoso e áridos estendidos, así como medicións á superficie sobre a cal se efectúa a extensión e en xeral vixia-la uniformidade e regularidade de dita extensión.

Interpretación dos resultados:

A dotación media de ligante resultante das medicións deberá estar comprendida no seguinte intervalo :

Dotación patrón X 10 por 100

- A dotación media de árido resultante das medicións deberá ser igual ou maior que a dotación patrón

- O equipo de rego deberá ser capaz de distribuí-lo ligante con variacións, respecto á media, non maiores do 15 por 100 transversalmente e do 10 por 100 lonxitudinalmente.

Control xeométrico:

Comprobarase con cinta a anchura do tratamento superficial cada 50 m. salvo criterio do Director de Obra.

3.13- MESTURAS BITUMINOSAS EN FRÍO.

Defínese como mestura bituminosa en frío a combinación de áridos e un ligante bituminoso, para realiza-la cal non é preciso quentar previamente os áridos. A mestura estenderase e compactarase á temperatura ambiente.

3.13.1- Materiais

Ligantes bituminosos:

O ligante bituminoso a empregar en mesturas bituminosas en frío serán betumes fluidificados tipo RC1, RC2 e RC3 ou emulsións asfálticas tipo EAM1, EAM2, EAL1, ECM1 e ECL1.

Árido groso:

Defínese como árido groso a fracción do mesmo que queda retida no cribo 2,5 UNE

O árido groso procederá do machucamento e trituración de pedra de canteira ou de grava natural, en cuio caso o rexeito do cribo 5 UNE deberá conter, como mínimo, un setenta e cinco por cento (75%) en peso, de elementos machucados que presenten dous (2) ou mais caras de fractura.

O árido componse de elementos limpos, sólidos e resistentes, de uniformidade razoable, exentos de po, suciedade, arxila e outras materias estrañas.

O coeficiente de calidade, medido polo ensaio dos "Angeles", segundo a Norma NLT-149/72, será inferior a trinta (30) en capas intermedias e a vinte e cinco (25) en capas de rodaxe.

O índice de laxas das distintas fraccións, determinado segundo a Norma NLT-354/74, será inferior ós límites indicados a continuación:

FRACCIÓN	ÍNDICE DE LAXAS
40 a 25 mm	inferior a 40
25 a 20 mm	inferior a 35
20 a 12,5 mm	inferior a 35
12,5 a 10 mm	inferior a 35
10 a 6,3 mm	inferior 35

Árido fino:

O árido fino tal ou como se define no PG-3 será area natural, area procedente de machucamento, ou unha mestura de ambos materiais exenta de po, suciedade, arxila ou outras materias estrañas.

As areas naturais estarán constituídas por partículas estables resistentes e de textura superficial áspera.

As areas de machucamento obteranse de pedra que cumpra os requisitos fixados para o árido grosso.

Filler:

O filler, tal e como se define no PG-3 procederá do machucamento dos áridos ou será de aportación como produto comercial ou especialmente preparado para este fin cumprirá as condicións de Granulometría, Actividade e Plasticidade sinaladas no mencionado PG-3.

A relación ponderal mínima entre os contidos de filler e betume da mestura será de 1,25.

3.13.2- Execución das obras

A mestura bituminosa será en xeral, dun dos dous tipos sinalados anteriormente.

A posta en obra da mestura non deberá iniciarse ata que se estudie e probado o seu correspondente fórmula de traballo. Dita fórmula sinalará:

A granulometría dos áridos combinados polos cedazos e cribes: 40, 25, 20, 12'5, 10'5, 2'5, 0'63, 0'32, 0'16 e 0'08 UNE.

- O tanto por cento (%) en peso total da mestura de áridos de ligante bituminoso a empregar.

- A temperatura mínima da mestura ó iniciarse a compactación

- A temperatura mínima da mestura ó iniciarse a compactación.

As tolerancias admisibles respecto da fórmula de traballo será as que se sinalan no PG-3.

Se a marcha das obras aconséllao, o Director poderá corrixi-la fórmula de traballo, con obxecto de mellora-la calidade da mestura bituminosa, xustificándoo debidamente, mediante un novo estudio e os ensaios oportunos.

En canto á fabricación, transporte, extensión e compactación da mestura, estarase suxeito ó disposto no PG-3.

As xuntas presentarán a mesma textura, densidade e acabado co resto da capa. As xuntas entre pavimentos novos e vellos ou entre traballos realizados en días sucesivos, deberán coidarse especialmente a fin de asegura-la súa perfecta adherencia.

As xuntas transversais de capas superpostas quedarán a un mínimo de cinco metros (5) unha doutra e as lonxitudinais quedarán a un mínimo de quince centímetros unha doutra.

A superficie rematada non deferirá da teórica en máis de dez milímetros (10mm) nas capas de rodaxe, ou quince milímetros (15 mm) no resto das capas . A superficie rematada non presentará irregularidades de máis de cinco (5 mm) nas capas de rodaxe ou oito milímetros (8 mm) no resto das capas cando se comprobe cunha regra de tres metros (3 m) aplicada tanto paralela como con tendencia a diminuír ou prodúzanse precipitacións atmosféricas.

3.14- MESTURAS BITUMINOSAS EN QUENTE.

Defínese como mestura bituminosa en quente a combinación de áridos e un ligante bituminoso, para realiza-la é preciso quentar previamente os áridos e o ligante. A mestura estenderase e compactarase a temperatura superior á do ambiente.

3.14.1- Materiais.

Ligantes bituminosos:

Os betumes a empregar nas mesturas asfálticas deberán presentar un aspecto homoxéneo e estar exentos de auga de maneira que non formen escuma cando se quenten á temperatura de emprego.

Os tipos de betume a empregar para as mesturas asfálticas en quente serán os B(20/30), B (60/70) e B(80/100).

O contido de ligante con respecto ó árido para a mestura tipo D-20 utilizada no paquete de firme será de 4,7 %.

Áridos:

Será de aplicación o indicado ó respecto nos apartados 3.10.1.2, 3.10.1.3, e 3.10.1.4.

3.14.2- Execución das obras.

A mestura bituminosa será, en xeral, dun dos tipos da táboa 542-1 do PG-3.

O tamaño máximo do árido a empregar será de doce (12 mm) para capas de menos de catro (4) cm de vinte (20) mm para capas entre catro (4) e seis (6) cm e de (25) mm para capas de máis de seis (6) cm de espesor unha vez compactada: A posta en obra da mestura non deberá iniciarse ata que se estudie e aprobe o súa correspondente fórmula de traballo.

Dita fórmula sinalará:

- A granulometría dos áridos combinados polos cedazos e cribes 40, 25, 20, 12´5, 10´5, 2´5, 0´63, 0´32, 0´16 e 0´08 UNE.

- O tanto por cento (%) en peso do total da mestura de áridos, de ligante bituminoso a empregar.

-As temperaturas máximas e mínimas de quentamento previo de áridos e ligante.

-As temperaturas máxima e mínima da mestura ó saír do mesturador.

O contido de ligante nas mesturas abertas, tipo A deberá fixarse á vista dos materiais a empregar baseándose na experiencia obtida en casos análogos, ou por medio do ensaio do equivalente centrífugo de Keroseno, segundo a norma NLT 169/72.

As tolerancias admisibles respecto da fórmula de traballo serán as que se sinalan no PG-3.

Se a marcha das obras aconséllao, o Director poderá corrixi-la fórmula de traballo con obxecto de mellora-la calidade da mestura bituminosa, xustificándoo debida con novo estudo e os ensaios oportunos.

En canto á fabricación, transporte, extensión e compactación da mestura estarase suxeito ó disposto no PG-3.

As xuntas presentarán a mesma textura, densidade e rematado que o resto da capa.

As xuntas entre pavimentos novos e vellos ou entre traballos realizados en días sucesivos, deberán coidarse especialmente a fin de asegura-la súa perfecta adherencia.

A superficie rematada non presentará irregularidades de máis de cinco milímetros (5 mm) nas capas de rodaxe, ou oito milímetros no resto das capas, cando se comprobe cunha regra de tres metros (3 m) aplicada tanto paralela como normalmente ó eixo da zona pavimentada.

En todo caso, a superficie da capa deberá presentar unha textura uniforme, exenta de segregacións e coa pendente adecuada.

A fabricación e extensión de mesturas bituminosas en quente efectuarase cando as condicións climatolóxicas sexan adecuadas. Salvo autorización expresa do Director, non se permitirá a posta en obra de mesturas bituminosas en quente, cando a temperatura ambiente á sombra sexa inferior a cinco graos centígrados (5) con tendencia a diminuír, ou prodúzanse precipitacións atmosféricas.

Con vento intenso, o Director das obras poderá aumenta-lo valor mínimo antes citado da temperatura ambiente, á vista dos resultados de compactación obtidos.

3.14.3- Control e criterios de aceptación e rexeito.

As materias obxecto de control nesta unidade de obra serán as seguintes:

- Materiais que a constitúen
- Mezcla bituminosa
- Comprobación da superficie de asento
- Extensión
- Espesor da capa e compactación
- Xeometría

Control de materiais:

Para comproba-lo cumprimento das especificacións contidas neste Artigo, poderanse realizar antes da fabricación da mestura os seguintes ensaios.

Árido groso e fino

- Desgaste dos "Angeles" S/NLT-149
- Adhesividade S/NLT-166 ou NLT-355
- Densidade relativa S/NLT-167
- Coeficiente de pulido acelerado S/NLT-174 e NLT-175
- Granulométrico S/NLT-150
- Índice de laxas S/NLT-354
- Porcentaxe de elementos con dous ou máis caras de fractura
- Inmersión-Comprensión S/NLT-162

Filler

- Granulométrico
- Densidade aparente en tolueno

Ligante

De cada partida esixirase o certificado da análise correspondente. Poderase ademais realiza-lo ensaio de Penetración S/NLT-124

Control da mestura:

Sobre mostras tomadas aleatoriamente nos camións receptores da descarga da planta realizaranse os seguintes ensaios por cada 1.000 T de mestura ou fracción::

- Observación do efecto do paso dun camión cargado sobre a superficie
- Repetición dos ensaios de densidade establecidos polas Normas de Control para a unidade correspondente á superficie de asento, nas zonas en que se presuma descompensación.

- Comprobación da xeometría superficial, principalmente do perfil transversal
- Eliminación dos depósitos de arrastres observados.

No caso de que se efectúen ensaios, serán aplicados os mesmos criterios de interpretación esixidos á unidade que constitúe a capa de asento.

Control da extensión:

Utilizaranse os seguintes procedementos:

- Vixia-la temperatura ambiente
- Medi-la temperatura da mestura á chegada dos camiós ó tallo de estendido
- Comproba-las características xeométricas da capa: espesor, anchura e pendente

transversal. A efectos de espesor terase en conta a diminución do mesmo coa compactación para que o final alcanzado cumpra as especificacións.

- Vixia-la temperatura da mestura estendida para fixa-los tempos de entrada dos elementos de compactación.

En canto á temperatura ambiente cumpriranse as limitacións que neste sentido fíxanse no Prego.

A temperatura da mestura na descarga dos elementos de transporte non será inferior ó mínimo sinalado para a mesma na fórmula de traballo.

As características xeométricas axustaranse ó especificado no Proxecto, coas tolerancias que se fixan.

Control de espesor da capa estendida e compactación:

Ten por obxecto comprobar que a capa de mestura ten o espesor sinalado no Proxecto e a densidade especificada.

Por cada 1.000 T de mestura compactada extraeranse, aleatoriamente, catro (4) testemuñas realizándose os seguintes ensaios:

- Determinación da densidade do testemuña s/NLT-168
- Medida do espesor da capa

Á media aritmética das 4 densidades determinadas no lote (1.000 T ou fracción) aplicaráselle a efectos de aceptar ou rexeito, o método das medias móbiles, podendo aceptarse densidades individuais de ata 2 puntos por debaixo do valor limite fixado no Prego.

Control xeométrico:

Comprobaranse as cotas de replanteo do eixo con miras cada 10 m máis os puntos singulares (tanxentes de curvas horizontais e verticais, etc) colocando cravos nivelados ata milímetros. Neses mesmos puntos comprobarase a anchura e pendente transversal, colocando cravos nas beiras do perfil transversal. Dende os puntos de replanteo comprobarase se aparecen desigualdades de anchura, de rasante ou de pendente transversal. Dende os puntos de replanteo comprobarase se aparecen desigualdades de anchura, de rasante ou de pendente transversal e aplicarase a regra de 3 m onde se sospeiten variacións superiores ás tolerables.

Aceptaranse as seccións que cumpran as condicións xeométricas esixidas. As irregularidades que excedan das tolerancias admitidas deberán ser corrixidas polo Contratista, seguindo as instrucións do Director.

Unha vez reparada a zona deberán repetirse nela os ensaios de control de compactación e xeométrico.

Deberán extremarse a medición con regra de 3 m. nas zonas en que coincida unha pendente lonxitudinal inferior ó 2 por 100 (zonas de transición de peralte) para comprobar que non quedan zonas con desaugue insuficiente.

Penalizacións:

Establécense as seguintes fórmulas de penalización por defectos de calidade, para os casos en que, a criterio do Director, poidan ser aceptadas as obras:

- Por defecto de compactación

$$P1 = 0,2 (Ce - Cp) / 7 P$$

sendo:

P1 = dedución unitaria a aplicar á obra afectada (Euros/Ud).

Ce = % de compactación especificada

C = % de compactación obtida

P = prezo de abono unitario (Euros/Ud)

- Por defecto de espesor

$$P2 = 0,15 (O - E2) / 10 P$$

sendo

P2 = dedución unitaria a aplicar ás obra afectada (Euros/Ud)

O = espesor especificado en mm

E2 = espesor real medido en obra

P = prezo de abono unitario (Euros/Ud).

- Por defecto de estabilidade

$$P3 = 0,15 (Ee - E) / 250 P$$

sendo:

P3 = dedución unitaria a aplicar á obra afectada

Ee = estabilidade especificada (K)

E = estabilidade medida en ensaios (K)

P = prezo de abono unitario (Euros/Ud)

As fórmulas anteriores só son aplicables ata un máximo dunha dedución por cada defecto dun 15 por 100 sen sobrepasar tampouco a dedución global do 25 por 100.

Entendendo que se sobrepasan estes límites o defecto de calidade é tal que salvo opinión razoada do Técnico-Director, a unidade debe ser rexeitada.

3.14.4- Rego de adherencia en mestura.Tipo e dosificación de ligante:

Empregarase o ligante cunha dosificación de 0,5 kg/m². O director á vista das probas en obra poderá modificar dita dosificación

Execución:

O equipo irá montado sobre neumáticos e deberá ser capaz de aplica-la dotación de ligante especificada con uniformidade suficiente.

Antes de efectua-la extensión do ligante limparase a superficie que haxa de recibilo de po, suciedade, barro seco, materia solta etc. que poida ser prexudicial, utilizando varredora mecánica.

A temperatura de aplicación do ligante será tal que a súa viscosidade estea comprendida entre vinte e cen segundos Saybolt-Furol (20 a 100 SSF)

Protexeranse cantos elementos construtivos ou accesorios existan, tales como bordos, valas, árbores etc. para evitar manchalos.

Aplicarase cando a temperatura ambiente sexa superior a 10 graos centígrados (10°C) e non exista fundado temor de precipitacións atmosféricas.

Prohibirase o paso de calquera tipo de tráfico sobre a capa recién tratada, ata o completo curado da mesma.

Medición e abono

Se o orzamento non indica o contrario, considérase incluída, a efectos de medición e abono na capa asfáltica inmediatamente superior.

3.14.5- Rego de imprimaciónTipo e dosificación de ligante:

Empregarase o ligante cunha dosificación de 1,0 kg/m². O árido, cando se estime necesaria a súa aplicación, será de area natural, area procedente de machucamento ou mestura de ambos materiais. A totalidade de material deberá pasar por un cribo 5 UNE. A dosificación do árido será a mínima compatible coa absorción do exceso de ligante, ou permaneza baixo a acción do tráfico.

Limitacións á execución:

O equipo para a aplicación do ligante irá montado sobre pneumáticos e deberá ser capaz de aplica-la dotación especificada con uniformidade suficiente.

Para a extensión do árido utilizaranse estendedoras mecánicas, incorporadas a un camión ou autopropulsadas. Cando se trate de cubrir zonas illadas nas que haxa exceso de ligante, poderá estenderse o árido manualmente.

Antes de efectua-la extensión do ligante limparase a superficie que haxa de recibilo de po ou suciedade, barro seco, materia solta etc. que poida ser prexudicial, utilizando varredora mecánica.

A temperatura de aplicación do ligante será tal que a súa viscosidade estea comprendida entre vinte e cen segundos Saybolt-Furol (20 a 100 SSF)

Protexeranse cantos elementos construtivos ou accesorios existan, tales como bordos, valas, árbores etc. para evitar manchalos.

A extensión do árido realizarase de maneira uniforme, coa dotación aprobada polo director.

A distribución do árido por medio mecánicos efectuarase de maneira que se evite o contacto das rodas co ligante sen cubrir.

Aplicarase cando a temperatura ambiente e a da superficie sexan superiores ós 10 graos centígrados (10°C) e non exista fundado temor de precipitacións atmosféricas.

Prohibirase a acción de todo tipo de tráfico polo menos durante as catro horas (4 h) seguintes á extensión do árido e preferentemente durante as 24 horas (24 h) que sigan á aplicación do ligante, prazo que define o seu período de absorción. A velocidade máxima dos vehículos deberá reducirse a trinta kilómetros por hora (30 km/h).

Medición e abono:

Se o orzamento non indica o contrario, considérase incluída a efectos de medición e abono na capa asfáltica inmediatamente superior.

3.15- ARQUETAS E SUMIDEIROS.

As formas e dimensións das arquetas e sumideiros, así como os materiais a utilizar, serán os definidos nos Planos e Pregos de Prescricións Técnicas Particulares.

3.16- INSTALACIÓN, MONTAXE E PROBAS DE TUBOS.

Tanto no transporte como no apilado, terase presente o número de capas deles que poidan apilarse de forma que as cargas de esmagamento non superen o (50%) das de proba.

No caso de que a zanja non estivese aberta aínda, se colocará o tubo, sempre que sexa posible, no lado oposto a aquel que se pensen deposita-los produtos de escavación, e de tal forma que estea protexida do tránsito de explosivos, etc.

A montaxe da tubo deberá realizalo persoal experimentado, que a súa vez, vixiará o posterior recheo da zanja, en especial a compactación directa ós tubos.

Cando se interrompa a colocación de tubo se taponarán os extremos libres para impedi-la entrada dos corpos estraños, procedendo, non obstante esta precaución a examinar con todo coidado, o interior do tubo, ó reinicia-lo traballo por se puidese introducirse algún corpo estraño na mesma.

Xeralmente non se colocarán máis de cen (100) metros de tubo sen proceder ó recheo, ó menos parcial, para evita-la posible flotación dos tubos en caso de inundación da zanja e tamén para protexelos, no posible dos golpes.

O recheo da zanja compactarase por tongadas sucesivas.

Suxeición e apoio en codos, derivacións e outras pezas.

Os apoios deberán ser colocados de forma tal que as xuntas das tubos e dos accesorios sexan accesibles para a súa reparación.

As barras de aceiro ou abrazadeiras metálicas que se empreguen para ancoraxe do tubo deberán ser galvanizadas ou sometidas a outro tratamento contra a oxidación.

Unha vez colocada a tubo de cada tramo, construídos os pozos e antes do recheo da zanja, o Contratista comunicará ó Director da Obra que dito tramo está en condicións de ser probado. O Director da Obra no caso de que decida probar ese tramo fixará a data, en caso contrario autorizará o recheo de zanja.

A proba realizarase obturando a entrada do tubo no pozo de augas abaixo e en calquera outro punto que puidese saírse auga, encherase completamente de auga tubo e o pozo de augas enriba a probar.

Unha vez rematada a obra e antes da recepción provisional, comprobarase o bo funcionamento da rede vertendo auga nos pozos de rexistro de cabeceira verificando o paso de auga correcto nos pozos de rexistro augas abaixo.

O contratista subministrará o persoal e os materiais necesarios para esta proba.

3.17- MARCAS VIAIS.

Será de aplicación o especificado no artigo 700 do PG-3.

3.18- SINAIS DE CIRCULACIÓN E BARREIRAS DE SEGURIDADE.

Será de aplicación o previsto no PG-3. (artigos do 701 o 704).

3.19- ILUMINACIÓN.

3.19.1- Cadro de mando e protección.

Constará dos seguinte elementos:

- Acometida
- Caixa de protección e medida
- Cadro xeral

Acometida:

A acometida ó cadro eléctrico realizarase dende o apoio máis próximo que a compañía subministradora de enerxía eléctrica teña no lugar, mediante condutor cuxa sección sexa como mínimo igual ó de saída do cadro xeral.

Estará protexido mediante unha caixa xeral de protección provista de magnetotérmicos de 2x40 A ou de 4x40 segundo que a instalación sexa monofásica ou trifásica, e provista de fusibles do mesmo calibre que o nominal da caixa, situada a unha distancia mínima do solo de 2,5 m.

Caixa de protección e medida:

Colocarase a caixa xeral de protección e medida que está reflectida na memoria e outros documentos deste proxecto.

Cadro xeral:

Colocarase a caixa xeral de protección e medida que está reflectida na memoria e outros documentos deste proxecto.

No interior do cadro colocarase unha placa que protexerá dos contactos eléctricos de forma que soamente sobresaian os elementos de accionamento. O conmutador poderase accionar dende a parte exterior do cadro.

Tódalas partes metálicas do cadro poñeranse a terra mediante condutor de cobre de 35 mm² de sección e pica de 2 m de lonxitude e 14 mm de diámetro, prevíndose a colocación de terminais e grampas para a súa unión ás partes metálicas.

O condutor irá protexido por tubo metálico de 16 mm de diámetro unido ó poste mediante abrazadeiras plastificadas. A alimentación á fotocélula realizarase mediante condutor de 2x2,5 mm², illamento para 1000 V protexido mediante tubo sapa de 16 mm de diámetro ata unha altura mínima do solo de 2,5 m.

3.19.2- Soportes.

Os soportes das luminarias serán brazos metálicos de tubo de aceiro galvanizado con rematado de pintura, de lonxitude segundo orzamento, de 3 mm de espesor e diámetro de 50 mm. A suxeición á parede ou poste realizarase con variña roscada galvanizada de 8 mm de diámetro.

Os pernos de ancoraxe irán empotrados na parede con orificios o mais reducidos posible e na súa parte máis sólida.

Tódolos ferraxes empregados serán de aceiro galvanizado en quente tipo A-9 cun espesor mínimo de galvanizado de 100 micras, e en concordancia coa correspondente norma UNE.

Toda a parafuxería a empregar será de aceiro galvanizado en quente, rexeitándose calquera outro tipo.

3.19.3- Apoios.

Os apoios serán de formigón armado de sección rectangular, sendo a profundidade mínima de empotrado a dada polo R.B.T. na súa Instrución MIE BT 003, é dicir $0,1 H + 0,5$ m, onde H é a altura total do poste en metros.

3.19.4- Báculos.

Estarán formados por chapa de aceiro galvanizada en quente, dunha soa peza e de forma troncocónica. A súa parte superior irá roscada para a suxeición da luminaria e na súa parte inferior a 30 cm do solo existirá unha portezuela que aloxará a caixa de derivación.

Queda prohibida a interconexión de condutor no interior dos báculos, salvo nos lugares destinados a tal fin.

3.19.5- Condutores.

Os condutores a empregar, serán de cobre con illamento de polietileno reticulado de 1 KV. de tensión nominal, de montaxe autoportante tipo trenzado.

O tendido aéreo dos condutores poderá ser entre apoios ou grapeado nas edificacións, situando unha abrazadeira cada 50 cm. como máximo, e procurando aproveita-las posibilidades de ocultación.

Para a fixación empregaranse grampas de PVC, con taco de 8 mm.

Non se darán ós cables curvaturas superiores ás admisibles para cada tipo. En todo caso o radio interior de curvatura non será menor de seis veces o diámetro exterior dos cables.

As canalizacións soterradas realizaranse con tubo de PVC corrugado. A protección das baixantes aéreo soterradas realizarase a base de tubo de PVC ríxido introducido noutro metálico dos diámetros necesarios.

Os condutores aloxaranse no fondo dunha zanja de 60 cm. de profundidade, sobre un leito de area dun espesor de 10 cm., recheándose a zanja con terra apisonada e a 10 cm. da superficie colocarase unha indicación de canalización soterrada.

3.19.6- Luminarias. Equipo de acendido.

As luminarias serán de reparto asimétrico e estarán formadas polos seguintes elementos:

-Reflector de aluminio electroabrilantado, anodizado e selado.

-Acoplamento de aliaxe lixeira inxectada, que incorpore o equipo eléctrico.

-Cuba de metacrilato transparente, montada sobre xunta de etileno-propileno e resortes de peche.

Todo o conxunto deberá ser estanco e provisto dun adecuado sistema de ventilación.

Os condutores no interior do brazo serán illados a unha tensión nominal de 1000 V, dunha sección mínima de 2,5 mm² e non terá ningún empalme no seu interior.

Levará inscricións nas que indique o nome ou marca do fabricante, a tensión nominal en voltios, a intensidade nominal en amperios, o esquema de conexión, o factor de potencia e a potencia nominal da lámpada para a que foi prevista.

O illamento entre o devanado e núcleo e entre devanado e cuberta metálica exterior, será como mínimo de 2 megaohmios e resistirá durante un minuto unha tensión de proba de 2000 V a frecuencia industrial.

As perdas máximas admisibles non serán superiores a 10 watios.

O condensador de corrección do factor de potencia será de 10 microfaradios, de execución estanca.

3.19.7- Escavacións e formigonado

Escavacións:

As escavacións para o encastramento dos apoios serán das dimensións adecuadas á altura e esforzo dos apoios e en concordancia co vixente R.B.T. e as súas Instrucións Técnicas Complementarias; xeometricamente terán as paredes verticais e o fondo plano.

Nos prezos unitarios está incluída a apertura do foxo, os explosivos que foren necesarios, achique de auga, encofrados, e demais medios auxiliares necesarios para a escavación.

Sempre que o terreo aconsélleo o contratista está obrigado ó entibado das zanzas ou pozos, para evita-lo desmoronamento das paredes, así como tamén é obriga do contratista a retirada de escombros sobrantes a vertedoiro.

Poderase utiliza-lo material de encofrado en varias ocasións, se ben, antes de ser novamente empregados deberán ser limpados e rectificad.

Formigonado:

Os áridos serán sometidos á aprobación do Técnico Director con suficiente antelación ó seu emprego a non ser que o formigón proceda dunha planta en cuio caso deberá ter certificado de resistencia e dosificación da mesma.

O formigón procedente de planta descargarse directamente sobre o pozo ou zanza e cando isto non sexa posible sobre o terreo, sobre unhas chapas destinadas a tal fin. O amasado a man realizarase sobre pranchas metálicas ou sobre carreta, ubicados a pé do foxo ou zanza. Durante o verquido do formigón procederase ó vibrado do mesmo.

No caso dos báculos deixaranse ancoados os pernos de suxeición á distancia que fixan os planos e co apoio da pertinente patrón.

Non se permitirán as cimentacións cortadas, debéndose executar de forma continuada ata o seu remate.

Será preceptivo a execución de ensaios previos de laboratorio, a menos que o Contratista poida demostrar que, en base a experiencias previas, cos materiais, dosificación e procesos de execución previstos é posible obter un formigón que posúa as condicións requiridas.

En ningún caso se tolerará a colocación de masas que acusen principio de fraguado.

En canto a consistencia do formigón e métodos de computación o Enxeñeiro Director, á vista dos métodos de posta en obra e segundo o elemento de que se trate, fixará en cada caso as condicións precisas.

3.19.8- Defectos.

En caso de aparecer algún defecto ou deformación que o Director considere perigoso, adoptaranse as medidas que este considere oportunas, chegando, se o estimase necesario, a ordena-lo derribo e posterior reconstrución da ou das unidades defectuosas.

3.20- PEZAS PREFABRICADAS DE FORMIGÓN.

3.20.1- Materiais.

Será de aplicación o especificado nos apartados correspondentes a Obras de formigón en masa ou armado.

3.20.2- Execución das obras.

O contratista someterá á consideración do Director un Plano de transporte no que se indiquen os medios a empregar e o itinerario previsto.

As pezas que o director de obra considere que deban ser obxecto de ensaios non poderán ser enviadas á obra ata que sexan realizados ditos ensaios satisfactoriamente.

Durante o movemento e transporte das pezas asegurase a verticalidade das mesmas usando os dispositivos precisos. Non se suxeitarán as pezas unhas con outras, senón que se levarán dispositivos independentes.

As pezas non poderán recibir cargas adicionais sen o permiso do Director.

O contratista someterá á aprobación do Director un Plano da montaxe no que se indique o método e os medios auxiliares previstos.

As pezas acopiadas a pie de obra e dispostas para a montaxe, serán examinadas unha por unha, rexeitándose todas aquelas que, por sufrir malos tratos no transporte, presenten fisuras, deconchones ou resquebraxamentos que afecten á súa resistencia, durabilidade ou estética.

Para a montaxe dos elementos estruturais pesados poderanse empregar grúas fixas ou móbiles, grúas pórtico, vigas ou pontes de lanzamento e outros. Non se permitirá o emprego de cables grúa (blondines) para a colocación das pezas prefabricadas na súa ubicación definitiva; unicamente poderanse empregar para o transporte a unha zona próxima.

3.20.3- Control e criterios de aceptación e rexeito.

Control de produción:

O control de produción das pezas prefabricadas deberá incluír, ó menos, os seguintes puntos:

- composición e fabricación do formigón.
- armaduras activas e pasivas
- accesorios das armaduras activas
- moldes
- colocación e vibrado
- curado
- dimensións xeométricas
- tesado
- inxección
- operacións de manipulación, acopio e carga das pezas para o seu envío á ubicación definitiva.

Control de recepción:

O director establecerá os lotes de mostreo e o número de probas, destrutivas e non destrutivas, a realizar en función do número de pezas do subministro e do custe unitario.

3.21- OUTRAS UNIDADES.

Calquera outra unidade de obra non mencionada no presente Prego axustarase ó prescrito no PG-3, nas Normas que lle resulten de aplicación, e, no seu defecto, ás ordes da Dirección.

CAPÍTULO 4. DESENROLO E CONTROL DAS OBRAS

4.1- ACCESO ÁS OBRAS.

Salvo prescripción específica nalgún documento contractual, serán de conta do Contratista tódalas vías de comunicación e as instalacións auxiliares para o transporte, tales como estradas, camiños, sendas, pasarelas, planos inclinados, montacargas para o acceso de persoas, transporte de materiais á obra, etc.

Estas vías de comunicación e instalacións auxiliares serán xestionadas, proxectadas, construídas, conservadas, mantidas e operadas así como demolidas, desmontadas, retiradas, abandonadas e entregadas para usos posteriores por conta e risco do contratista.

O Contratista deberá obter da Autoridade competente as oportunas autorizacións e permisos para o emprego das vías e instalacións, tanto de carácter público coma privado.

A Administración resérvase o dereito a que aquelas estradas, camiños, sendas e infraestruturas de obra civil de instalacións auxiliares de transporte, que o Director considere de utilidade para a explotación da obra definitiva ou para outros fins que a Administración estime convinte, sexan entregadas polo Contratista ó final do seu emprego por este, sen que por elo o Contratista perciba abono algún.

4.2- ACCESO ÓS TALLOS.

O presente artigo refírese a aquelas obras auxiliares e instalacións que, ademais das indicadas no Artigo deste PCT sexan necesarias para o acceso do persoal e para o transporte de materiais e maquinaria ás fontes de traballo ou tallos, xa sexa con carácter provisional ou permanente, durante o prazo de execución das obras.

A Dirección resérvase o dereito para se mesma e para as persoas autorizadas polo Director, de empregar tódolos accesos ós tallos construídos polo Contratista, xa sexa para cumprilas funcións a aquela encomendadas, como para permiti-lo paso de persoas e materiais necesarios para o desenrolo dos traballos

O Director das obras poderá esixi-la mellora dos accesos ós tallos ou a execución doutros novos, se así o estima necesario, para poder realizar debidamente a inspección das obras.

Tódolos custes do proxecto, execución, conservación e retirada dos accesos ós tallos, serán de conta do Contratista non sendo, por tanto, de abono directo.

4.3- INSTALACIÓNS AUXILIARES DE OBRA E OBRAS AUXILIARES.

Constitúe obriga do Contratista o proxecto, a construción, conservación e explotación, desmontaxe, demolición e retirada de obra de tódalas instalacións auxiliares, necesarias para a execución das obras definidas.

O seu custo é de conta do Contratista polo que non serán obxecto de abono ó mesmo.

Se considerarán instalacións auxiliares de obra as que, sen carácter limitativo, indícanse a continuación:

1. Oficina e laboratorios da Dirección de Obra
2. Instalacións de transporte, transformación e distribución de enerxía eléctrica e iluminación
3. Instalacións telefónicas e de subministro de auga potable e industrial
4. Instalacións para servizos de persoal

5. Instalacións para servizos de seguridade e vixilancia
6. Oficinas, laboratorios e almacéns, talleres e parques do Contratista
7. Instalacións de áridos, fabricación, transporte e colocación do formigón, fabricación de mesturas bituminosas
8. Calquera outra instalación que o Contratista precise para a execución das obra.

Consideraranse como obras auxiliares as necesarias para a execución das obras definitivas que sen carácter limitativo, indícanse a continuación:

1. Obras para o desvío de correntes de augas superficiais, tales como ataguías, canalizacións, encanamento etc.
2. Obras de drenaxe, recollida e evacuación das augas nas zonas de traballo.
3. Obras de protección e defensa contra inundacións
4. Obras para esgotamentos e para rebaixa-lo nivel freático
5. Entibacións, sostementos e consolidación do terreo en obras a ceo aberto e soterradas.
6. Obras provisionais de desvío da circulación de persoas ou vehículos, requiridas para a execución das obras obxecto do Contrato.

Durante a vixencia do contrato, serán de conta e risco do Contratista o funcionamento, a conservación e o mantemento de tódalas instalacións auxiliares de obras e obras auxiliares.

4.4- MAQUINARIA E MEDIOS AUXILIARES.

O Contratista está obrigado, baixo a súa responsabilidade a dispor en obra de tódalas máquinas, útiles e medios auxiliares necesarios para a execución das obras, nas condicións de calidade, potencia, capacidade de produción e en cantidade suficiente para cumprir tódalas condicións do contrato, así como a manexalos, mantelos, conservalos e empregalos adecuada e correctamente.

A maquinaria e os medios auxiliares que se deban empregar para a execución das obras, cuia relación figurará entre os datos necesarios para confecciona-lo programa de traballos conforme ó que estableza a Dirección de Obra, deberán estar dispoñibles a pie de obra con suficiente antelación ó comezo do traballo correspondente, para que poida ser examinados e autorizados, no seu caso, polo Director.

O equipo quedará adscrito á obra en tanto se atopen en execución as unidades en que ha de empregarse, e non poderá retirarse sen consentimento expreso do Director e debendo ser substituídos os elementos avariados ou inutilizados, sempre que a súa reparación esixa prazos que aquel estime alteren o Programa de Traballos.

Se durante a execución das obras o Director observase que, por cambio das condicións de traballo ou por calquera outro motivo, os equipos autorizados non fosen os idóneos ó fin proposto e ó cumprimento do Programa de Traballo, deberán ser substituídos ou incrementados en número por outros que o sexan.

O Contratista non poderá reclamar se, no curso dos traballos e para o cumprimento do contrato, sexa preciso aumenta-la importancia da maquinaria dos equipos das plantas e os medios auxiliares, en calidade, potencia, capacidade de produción ou en número, ou a modificalo, respecto das súas previsións.

O Contratista non poderá efectuar reclamación algunha fundada na insuficiencia da dotación ou do equipo que a Administración puidese prever para a execución da obra, aínda que este estivese detallado nalgún dos documentos do Proxecto.

Tódolos gastos que se orixinen polo cumprimento do presente Artigo, consideraranse incluídos nos prezos das unidades correspondentes e, en consecuencia, non serán abonados separadamente, salvo expresa indicación en contrario que figure nalgún documento contractual.

4.5- ALMACENAMENTO DOS MATERIAIS.

O Contratista debe instalar na obra e pola súa conta os almacéns precisos para asegurar a conservación dos materiais, evitando a súa destrución ou deterioro e cumprimento o que, ó respecto, indique o presente Prego ou, no seu defecto as instrucións que no seu caso reciba da Dirección.

Os materiais almacenaranse de modo que se asegure a súa correcta conservación e de maneira que sexa posible a súa inspección en todo momento e que poida asegurarse o control de calidade dos materiais co tempo necesario para que sexan coñecidos os resultados antes do seu emprego en obra.

4.6- ACOPIO DE MATERIAIS.

O Contratista está obrigado a acopiar en correctas condicións os materiais que requira para a execución da obra no ritmo e calidade esixidos polo contrato.

O Contratista deberá preve-lo lugar, forma e maneira de realiza-los acopios dos distintos tipos de materiais e dos produtos procedentes de escavacións para posterior emprego, de acordo coas prescricións establecidas neste PCTG e no PCTP correspondente e seguindo, en todo caso, as indicacións que puidese face-lo Director das obras.

A Administración resérvase o dereito de esixir do Contratista o transporte e entrega nos lugares que aquela indique dos materiais procedentes de escavacións, levantados ou demolicións que considere de utilidade, abonando no seu caso, o transporte correspondente.

O Contratista propondrá ó Director, para a súa aprobación, o emprazamento das zonas de acopio de materiais, coa descrición dos seus accesos, obras e medidas que se propón levar a cabo para garanti-la preservación da calidade dos materiais.

As zonas de acopio deberán cumpri-las condicións mínimas seguintes:

- Non se poderán empregar zonas destinadas ás obras
- Deberán manterse os servizos públicos ou privados existentes
- Estarán provistos dos dispositivos e obras para a recollida e evacuación das augas superficiais.
 - Os acopios disporanse de forma que non se reduza a calidade dos materiais, tanto na súa manipulación.
 - Adoptaranse as medidas necesarias en evitación de riscos de danos a terceiros.
 - Tódalas zonas utilizadas para acopio deberán quedar ó remate das obras, nas mesmas condicións que existían antes de ser empregadas como tales. Será de conta e responsabilidade do Contratista, a retirada de tódolos excedentes de material acopiado.
 - Será de responsabilidade e conta do Contratista, a obtención de tódolos permisos, uso das zonas destinadas para acopios e que non correspondan a terreos postos a disposición do Contratista pola Administración.
 - Tódolos gastos de establecemento das zonas de acopio e os seus accesos, os do seu emprego e restitución ó estado inicial, serán de conta do Contratista.
 - O Director poderá sinalar ó Contratista un prazo para que retire dos terreos da obra os materiais acopiados que xa non teñan emprego na mesma. En caso de incumprimento desta orde, poderá proceder a retiralos por conta e risco do Contratista.

4.7- CONTROL DE CALIDADE.

Tanto os materiais como a execución dos traballos, as unidades de obra e a propia obra rematada, deberán ser da calidade esixida no contrato.

Previamente á firma do Acta de Comprobación e Replanteo, o Contratista presentará á Dirección de obra para a súa aprobación, un programa de Control de Calidade.

Servirán de base para a elaboración do programa de Control de Calidade as especificacións contidas no proxecto así como as indicadas no presente Prego.

Este programa de control será realizado por unha entidade de control aceptado pola Dirección da obra.

Os custes derivados deste control de calidade, serán de conta do Contratista e estarán incluídos nos prezos do contrato, non sendo por tanto obxecto de abono independente.

O Contratista deberá dar-las facilidades necesarias para a toma de mostras e a realización de ensaios e probas "in situ" e interromper calquera actividade que puidese impedi-la correcta realización destas operacións.

O Contratista responsabilizarase da correcta conservación en obra das mostras extraídas pola entidade de control ou laboratorio, previamente ó seu traslado.

A Administración poderá contratar ó seu cargo os servizos dunha entidade de control que asesore e axude á dirección de obra na inspección e control de calidade das obras.

Ningunha parte da obra deberá cubrirse nin ocultarse sen a aprobación do Director de Obra. O Contratista deberá dar todo tipo de facilidades ó Director de Obra ou entidade delegada para examinar, controlar e medir toda a obra que vaia quedar oculta, así como o terreo de cimentación.

Se o Contratista ocultase calquera parte da obra sen previa autorización do Director de obra deberá descubri-la, se así o ordenase este.

4.8- OBRAS DEFECTUOSAS OU MAL EXECUTADAS.

Ata que teña lugar a aprobación da devolución da garantía definitiva, o Contratista responderá da execución da obra contratada e das faltas que nela houbera, sen que sexa eximente nin lle dea dereito algún a circunstancia de que a dirección examine ou recoñecido, durante a súa construción, as partes e unidades da obra ou os materiais empregados, nin que sexan incluídos estes e aquelas nas medicións e certificacións parciais.

O Contratista quedará exento de responsabilidade cando a obra defectuosa ou mal executada sexa consecuencia inmediata e directa dunha orde da Administración ou vicios do proxecto, salvo que este sexa presentado polo Contratista na licitación se esta se convocase baixo a figura de Concurso de Proxecto e Obra.

Se se advirten vicios ou defectos na construción ou tense razóns fundadas para crer que existen vicios ocultos na obra executada, a Dirección ordenará durante o curso da execución e sempre antes da aprobación da devolución da garantía definitiva, a demolición e reconstrución das unidades de obra en que se dean aquelas circunstancias ou as accións precisas para comproba-la existencia de tales defectos ocultos.

Se a Dirección ordena a demolición e reconstrución por advertir vicios ou defectos patentes na construción ou téñense razóns fundadas para crer que existen vicios ocultos na obra executada, a Dirección ordenará durante o curso da execución e sempre antes da aprobación da devolución da garantía definitiva, a demolición e reconstrución das unidades de obra en que se dean aquelas circunstancias ou as accións precisas para comproba-la existencia de tales defectos ocultos.

Se a Dirección ordena a demolición e reconstrución por advertir vicios ou defectos patentes na construción, os custes desas operacións serán de conta do Contratista, con dereito deste a reclamar ante a Administración no prazo de dez (10 días), contados a partir da notificación escrita da Dirección.

No caso de ordenarse a demolición e reconstrución de unidades de obra por crer existentes nela vicios ou defectos ocultos, os custes incumbirán tamén ó Contratista, se resulta comprobada a existencia real daqueles vicios ou defectos; caso contrario, correrán a cargo da Administración.

Se a Dirección estima que as unidades de obra defectuosas, poderá esixir do Contratista a proposta das pertinentes modificacións no programa de Traballos, maquinaria, equipo e persoal facultativo que garantan o cumprimento dos prazos ou a recuperación, no seu caso, do atraso padecido.

4.9- TRABALLOS AUTORIZADOS.

Calquera traballo, obra ou instalación auxiliar, obra definitiva ou modificación da mesma, que sexa realizado polo Contratista sen a debida autorización ou a preceptiva aprobación do Director, será remexido, desmontado ou demolido se o Director o esixe.

Serán de conta do contratista os custes de remodelación, desmontaxe ou demolición, así como os danos e perxucios que se derivasen por causa da execución de traballos non autorizados.

4.10- CONSERVACIÓN DURANTE A EXECUCIÓN DAS OBRAS.

O Contratista está obrigado a conservar durante a execución das obras e ata a súa Recepción, tódalas obras obxecto do contrato, incluídas as correspondentes ás modificacións do proxecto autorizadas, así como as estradas, accesos e servidumes afectadas, desvíos provisionais, sinalizacións existentes e sinalizacións de obra, e cantas obras, elementos e instalacións auxiliares deban permanecer en servizo, manténdoos en boas condicións de uso.

Os traballos de conservación durante a execución das obras ata a súa Recepción, non serán de abono, salvo que expresamente e para determinados traballo, prescribese contrário neste Prego.

Os traballos de conservación non obstaculizarán o uso público ou servizo da obra, nin das estradas ou servidumes colindantes e, de producir afectación, deberán ser previamente autorizados polo Director e dispós da oportuna sinalización .

Inmediatamente antes da Recepción das obras, o Contratista realizará a limpeza xeral da obra, retirado as instalacións auxiliares e, salvo expresa prescripción contraria do Director, demolido, remexido e efectuado o acondicionamento do terreo das obras auxiliares que haxan de ser inutilizadas.

CAPÍTULO 5. MEDICIÓN E ABONO DAS OBRAS

5.1- DISPOSICIÓN XERAIS.

Tódolos prezos unitarios do Cadro de Prezos nº1 entenderase que inclúe sempre o subministro, manipulación e emprego de tódolos materiais necesarios para a execución das unidades de obra correspondentes. Así mesmo, se entenderá que tódolos prezos unitarios comprenden os gastos de maquinaria, man de obra, materiais, medios auxiliares, transporte, gastos

xerais e impostos e beneficio e toda clase de operacións, directas ou incidentais, necesarias para deixa-las unidades de obra rematadas con amaño ás condicións especificadas neste Prego. Se algunha excepción existise a esta norma xeral aplicable a tódolos prezos do Proxecto, deberá estar explicitamente indicada neste.

A descrición das operacións e materiais necesarios para executa-las unidades de obra que figuran neste PCT, non é exhaustiva, por tanto, calquera operación ou material non descrito ou relacionado, pero necesario, para executar unha unidade de obra, considérase sempre incluído nos prezos do Cadro de operacións que se inclúen no prezo é puramente enunciativa e complementaria para a comprensión do concepto que representa a unidade de obra.

Os prezos que segundo no Cadro de Prezos nº1 son aplicables, en todo o ámbito da obra, a tódalas unidades de obra que, sendo obxecto do contrato, correspondan ó concepto expresado no texto da súa redacción e que sexan executadas conforme ás condicións establecidas neste PCT e seguindo as ordes e instrucións do Director de Obra.

Os danos e excesos de obra de calquera orde causados durante a execución da obra, en calquera dos seus fases, motivados por diminución das condicións de seguridade respecto ós finais da obra definida nos planos, así como as operacións necesarias para a súa reparación nas condicións que indique o Director de obra, serán de conta do Contratista.

CAPÍTULO 6. OUTRAS DISPOSICIÓN

6.1- MEDIDAS DE SEGURIDADE.

O Contratista deberá aterse ás disposicións vixentes, durante a execución das obras, sobre seguridade e saúde no traballo.

Como elemento primordial de seguridade, establecerase toda a sinalización necesaria, facendo referencia ben ós perigos existentes ou ás limitacións de carga, das estruturas .

Mentres dura a execución das obras cumprirase a orde MOPU de 14 de marzo de 1960 sobre sinalización de obras, sendo por conta do Contratista cantos custes ocasione.

6.2- RESCISIÓN DO CONTRATO.

A rescisión, se se producise, rexerase polo que sobre o particular sinala o Texto Refundido da Lei de Contratos do Sector Público, e demais disposicións vixentes.

6.3- PRAZO PARA COMEZAR AS OBRAS.

A execución do Contrato de Obras comezará co Acta de Comprobación de Replanteo.

6.4- PRAZO DE EXECUCIÓN DAS OBRAS.

O prazo de execución das obras será o especificado no Prego de Cláusulas Administrativas Particulares, e na Memoria do presente Proxecto.

6.5- PROGRAMA DE TRABALLO.

O adxudicatario deberá someter á aprobación da Administración, antes do comezo das obras, dentro do mes seguinte á firma do Acta de Comprobación de Replanteo, un programa de traballo con especificación de prazos parciais e datas de terminación das distintas unidades de obra compatibles co prazo total de execución.

Este plano, unha vez aprobado pola Administración, incorporárase ó Prego de Prescricións Técnicas do Proxecto e adquirirá, por tanto, carácter contractual.

O adxudicatario deberá aumenta-los medios auxiliares e persoal técnico sempre que a Administración comprobe que elo é necesario para o desenvolvemento das obras nos prazos previstos.

A aceptación do plano de obra e da relación de medios auxiliares propostos, non cumprirá exención algunha de responsabilidade para o Contratista en caso de incumprimento dos prazos parciais ou totais.

6.6- PROBAS QUE DEBEN EFECTUARSE ANTES DAS RECEPCIÓN.

Antes de realizarse a recepción das obras, someteranse tódalas obras a probas de resistencia, estabilidade e funcionamento con amaño ó programa que redacte o Director. Contrastarase o perfecto funcionamento antes de ser recibida a obra.

Antes de proceder á aprobación da devolución da garantía definitiva, comprobarase que tódolos elementos das obras seguen en perfecto funcionamento.

6.7- RECEPCIÓN DAS OBRAS.

Rematadas as obras en condicións de ser recibidas realizarase o trámite da recepción levantándose Acta da mesma de acordo co prescrito sobre o particular polo Texto Refundido da Lei de Contratos do Sector Público.

6.8- PRAZO DE GARANTÍA.

O prazo de garantía a duración dun (1) ano a contar dende a data da firma do Acta de Recepción das obras.

A conservación das obras durante o prazo de garantía correrá a cargo do Contratista que non percibirá por este concepto cantidade algunha, xa que se considera que os gastos orixinados por este concepto van medidos implicitamente nos prezos das distintas unidades de obra.

Se as obras deteriorásen-se por non cumprimento desta obriga os traballos necesarios para a súa reparación executaranse pola Administración contratante a custa do Contratista.

6.9- PRERROGATIVAS DA ADMINISTRACIÓN.

En virtude do previsto na Lei de Contratos das Administracións Públicas, a Administración poderá impoñer en todo momento as modificacións ó Proxecto que estime oportunas de acordo co establecido no seu Artigo 146, pasando necesariamente a ser executadas.

6.10- CUSTES POR CONTA DO CONTRATISTA.

Segundo de conta do Contratista-Adxudicatario ademais dos gastos de execución das obras, os seguintes:

Os de aluguer e adquisición de terreos para depósito de materiais e maquinaria

Os de construción de toda clase de instalacións provisionais e auxiliares

Os gastos de subministro, colocación e conservación de sinais de tráfico e demais recursos para proporcionar seguridade dentro da obra. Os gastos derivados da adxudicación e contrata das obras.

O ENXEÑEIRO DE CAMIÑOS



Asdo: Julio C. Rojo Martínez
Col. nº: 3.871

PRESUPOSTO

MEDICIÓN

MEDICIÓN

Ref.: 00AM16A0

Código	Descripción	Uds	Lonxitude	Anchura	Altura	Parciais	Cantidade
CAPITULO 01. AMPLIACION ABASTECIMIENTO AUGA EN GUIMARANS (BUGALLIDO)							
DEMOLAC	M2 Demolición beirarrúa Demolición beirarrúa existente incluso p.p de carga e transporte dos materiais a vertedoiro.						
		1	115,00	1,00		115,00	
		1	10,00	1,00		10,00	
							125,00
DEMOLP	M2 Demolición pavimento existente Demolición pavimento existente e preparación superficie para recibi-lo novo pavimento, incluso nivelación e compactación, retirada de sobrantes a vertedoiro, completamente rematada.						
		1	200,00	0,30		60,00	
		1	60,00	0,30		18,00	
		1	40,00	0,30		12,00	
		1	120,00	0,30		36,00	
							126,00
EXZA	MI Esc. zanxa tubo auga. Escavación en zanxa (1.15*0.5) en todo tipo de terreo, incluso rocha, para colocación de tub, incluso recheo e compactación, transporte de sobrantes a vertedoiro e reposición de servicios afectados.						
		1	530,00			530,00	
		1	60,00			60,00	
		1	40,00			40,00	
		1	120,00			120,00	
		1	115,00			115,00	
		12	3,00			36,00	
							901,00
90-10-50A	MI Tubo polietileno Ø90,10A. PE50A Tubo de polietileno alta densidade (P.E.--100) UNE 53966 EX de 90 mm de diámetro exterior e 10 Atm. de presión (aro azul, espesor 5.4 mm), incluso p.p. de elementos accesorios metálicos, cama de area, colocada e conexionada.						
		1	530,00			530,00	
							530,00

MEDICIÓN

Ref.: 00AM16A0

Código	Descripción	Uds	Lonxitude	Anchura	Altura	Parciais	Cantidade
75-10-50A	MI Tubo polietileno Ø75,10A. PE50A Tubo de polietileno alta densidade (P.E.--100) UNE 53966 EX de 75 mm de diámetro exterior e 10 Atm. de presión (aro azul, espesor 4.5 mm), incluso p.p. de elementos accesorios metálicos, cama de area, colocada e conexionada.	1	60,00			60,00	
		1	120,00			120,00	
		1	115,00			115,00	
							295,00
32-10-50A	MI Tubo polietileno Ø32,10A. PE50A Tubo de polietileno alta densidade (P.E.--100) UNE 53966 EX de 32 mm de diámetro exterior e 10 Atm. de presión (aro azul, espesor 2 mm), incluso p.p. de cóbados, derivacións e pezas especiais, cama de area, colocada e conexionada.	1	40,00			40,00	
		12	3,00			36,00	
							76,00
VC90-10-16	Ud Válvula de comporta Ø90 PN10/16 Válvula de comporta peche elástico con corpo de fundición (GGG-50 DIN 1693), P.N.10/16 Atm., accionada por volante, incluso p.p. de elementos accesorios, de 90 mm. de diámetro, colocada e probada segundo Normas ISO 5208.	1	1,00			1,00	
VC75-10-16	Ud Válvula de comporta Ø75 PN10/16 Válvula de comporta peche elástico con corpo de fundición (GGG-50 DIN 1693), P.N.10/16 Atm., accionada por volante, incluso p.p. de elementos accesorios, de 75 mm. de diámetro, colocada e probada segundo Normas ISO 5208.	3	1,00			3,00	
VV75	Ud Válvula de baleirado,i/accesorio Válvula de baleirado, formada por válvula de comporta de peche elástico Ø75, P.S. 16 Atm, derivación en T. con tubo de saída Ø 75mm e p.p. de elementos accesorios, colocada.	1	1,00			1,00	
							1,00

MEDICIÓN

Ref.: 00AM16A0

Código	Descripción	Uds	Lonxitude	Anchura	Altura	Parciais	Cantidade
VUNI	Ud Ventosa universal 1". Ventosa trifuncional universal, para eliminación de aire, instalada en puntos altos da conducción, incluso válvula de bóla, racores de redución e colarin de toma, totalmente colocada e probada.	1	1,00			1,00	1,00
AAROS	Ud Arqueta, alox.chaves. Arqueta prefabricada de aneis de formigón para aloxamento de valvulería de Ø1000mm, altura 100mm e espesor 100mm, rexistrable, incluso tapa e aro de fundición dúctil Ø600mm con indicativo de uso, clase D 400 segundo Norma EN 124 con xunta de polietileno, bloqueo automático por apéndice elástico e articulación, totalmente rematada.	6	1,00			6,00	6,00
ENLC	Ud Enlace colector Enlace colector mediante toma inxerto, unión con xunta de triple estanqueidade, accesorios, totalmente rematada.	14	1,00			14,00	14,00
ARAC	Ud Arqueta con válvula Arqueta para instalación de chave de paso, prefabricada de formigón con fondo (medidas int.40x40x40cm), incluso tapa de fundición con indicativo de uso, chave de paso e demais accesorios, totalmente rematada e conxionada.	14	1,00			14,00	14,00
ACERA2	M2 Beirarrúa 40x40 cm. Beirarrúa con baldosa de formigón vibrado de 40x40, semellante á existente, sobre cama de formigón HM--20 de 10 cm. de espesor, completamente rematada, incluso preparación base e enleitado de xuntas.	1 1	115,00 10,00	1,00 1,00		115,00 10,00	125,00

MEDICIÓN

Ref.: 00AM16A0

Código	Descripción	Uds	Lonxitude	Anchura	Altura	Parciais	Cantidade
HORP	M3 Formigón en pavimento Formigón HM-20 en execución de pavimento, incluso limpeza e preparación base, incluso p.p. de malla electrosoldada 15*15*4, e xuntas de dilatación, maestreado, regrado, vibrado e curado.	1	200,00	0,30	0,15	9,00	
		1	60,00	0,30	0,15	2,70	
		1	20,00	0,30	0,15	0,90	
GRAVA	M3 Firme con grava 40/70. Firme con grava procedente de machucamento clasificado a 40/70, medido despois de compactado, incluso apertura de caixa e preparación da base.	1	40,00	0,30	0,15	1,80	
		1	20,00	0,30	0,15	0,90	
SEMIPROF	M2 Tratamento asf. semiprofundo. Tratamento semiprofundo con 18 l. de gravilla 10/20 e 4 Kg. de emulsión ECR--2, completamente rematado, previa limpeza da superficie.	1	40,00	0,30		12,00	
		1	20,00	0,30		6,00	
AC	TM Aglomerado en quente Construcción de capa de rodaxe con aglomerado en quente tipo D-12, incluso rego de imprimación e preparación base.	2,5	40,00	0,30	0,06	1,80	
		2,5	20,00	0,30	0,06	0,90	
CSEGU	M1 Cuneta de seguridade 8:1 H:V Cuneta de seguridade revestida (8:1) con 10 cm de formigón HM-20, incluso recheno e/o preparación da superficie de asento, en servicio.	1	120,00			120,00	
							120,00
ALZ01	PA A xustificar. A xustificar en entronque a rede existente e imprevistos.	1	1,00			1,00	
							1,00

MEDICIÓN

Ref.: 00AM16A0

Código	Descripción	Uds	Lonxitude	Anchura	Altura	Parciais	Cantidade
CAPITULO 02. AMPLIACION ABASTECIMIENTO AUGA EN QUISTILANS (BUGALLIDO)							
DEMOLP	M2 Demolición pavimento existente Demolición pavimento existente e preparación superficie para recibirlo novo pavimento, incluso nivelación e compactación, retirada de sobrantes a vertedoiro, completamente rematada.	1	120,00	0,30		36,00	
							36,00
EXZA	M1 Esc. zanxa tubo auga. Escavación en zanxa (1.15*0.5) en todo tipo de terreo, incluso rocha, para colocación de tub, incluso recheo e compactación, transporte de sobrantes a vertedoiro e reposición de servicios afectados.	1	120,00			120,00	
		7	4,00			28,00	
							148,00
75-10-50A	M1 Tubo polietileno Ø75,10A. PE50A Tubo de polietileno alta densidade (P.E.--100) UNE 53966 EX de 75 mm de diámetro exterior e 10 Atm. de presión (aro azul, espesor 4.5 mm), incluso p.p. de elementos accesorios metálicos, cama de area, colocada e conexionada.	1	120,00			120,00	
							120,00
32-10-50A	M1 Tubo polietileno Ø32,10A. PE50A Tubo de polietileno alta densidade (P.E.--100) UNE 53966 EX de 32 mm de diámetro exterior e 10 Atm. de presión (aro azul, espesor 2 mm), incluso p.p. de cóbados, derivacións e pezas especiais, cama de area, colocada e conexionada.	7	4,00			28,00	
							28,00
VC75-10-16	Ud Válvula de comporta Ø75 PN10/16 Válvula de comporta peche elástico con corpo de fundición (GGG-50 DIN 1693), P.N.10/16 Atm., accionada por volante, incluso p.p. de elementos accesorios, de 75 mm. de diámetro, colocada e probada segundo Normas ISO 5208.	1	1,00			1,00	
							1,00

MEDICIÓN

Ref.: 00AM16A0

Código	Descripción	Uds	Lonxitude	Anchura	Altura	Parciais	Cantidade
AAROS	<p>Ud Arqueta, alox.chaves. Arqueta prefabricada de aneis de formigón para aloxamento de valvulería de Ø1000mm, altura 100mm e espesor 100mm, rexistrable, incluso tapa e aro de fundición dúctil Ø600mm con indicativo de uso, clase D 400 segundo Norma EN 124 con xunta de polietileno, bloqueo automático por apéndice elástico e articulación, totalmente rematada.</p>	1	1,00			1,00	1,00
ENLC	<p>Ud Enlace colector Enlace colector mediante toma inxerto, unión con xunta de triple estanqueidade, accesorios, totalmente rematada.</p>	7	1,00			7,00	7,00
ARAC	<p>Ud Arqueta con válvula Arqueta para instalación de chave de paso, prefabricada de formigón con fondo (medidas int.40x40x40cm), incluso tapa de fundición con indicativo de uso, chave de paso e demais accesorios, totalmente rematada e conexionada.</p>	7	1,00			7,00	7,00
GRAVA	<p>M3 Firme con grava 40/70. Firme con grava procedente de machucamento clasificado a 40/70, medido despois de compactado, incluso apertura de caixa e preparación da base.</p>	1 7	120,00 4,00	0,30 0,30	0,15 0,15	5,40 1,26	6,66
SEMIPROF	<p>M2 Tratamento asf. semiprofundo. Tratamento semiprofundo con 18 l. de gravilla 10/20 e 4 Kg. de emulsión ECR--2, completamente rematado, previa limpeza da superficie.</p>	1 7	120,00 4,00	0,30 0,30		36,00 8,40	44,40

MEDICIÓN

Ref.: 00AM16A0

Código	Descripción	Uds	Lonxitude	Anchura	Altura	Parciais	Cantidade
SUPERF	M2 Tratamento asf. superficial. Tratamento asfáltico superficial con 12 litros de gravilla 5/10 e 2 Kg. de emulsión ECR-2, completamente rematado, incluso varrido e limpeza previa.	1	120,00	6,00		720,00	
							720,00
RSELLADO	M2 Rego de selado. Rego de selado con 5 litros de area 3/7 e 1 Kg. de emulsión ECR-2, previa limpeza da superficie e posterior retirada de gravilla solta.	1	120,00	6,00		720,00	
							720,00
ALZ02	PA A xustificar. A xustificar en entronque a rede existente e imprevistos.	1	1,00			1,00	
							1,00

MEDICIÓNS

Ref.: 00AM16A0

Código	Descripción	Uds	Lonxitude	Anchura	Altura	Parciais	Cantidade
CAPITULO XR XESTION DE RESIDUOS							
ZXR01	<p><i>Ud Xestión residuos.</i></p> <p>Xestión de residuos de construción e demolición.</p>	1	1,00				1,00
						1,00	1,00

CADRO DE PREZOS

CADRO DE PREZOS Nº1

CADRO DE PREZOS Nº1 (EN LETRA)

Ref.: 00AM16A0

Código	Descrición	Prezo en letra (EUROS)	Prezo €
CAPÍTULO 01. AMPLIACION ABASTECIMIENTO AUGA EN GUIMARANS (BUGALLIDO)			
DEMOLAC	M2 Demolición beirarrúa Demolición beirarrúa existente incluso p.p de carga e transporte dos materiais a vertedoiro.	Ascende o prezo total da partida á mencionada cantidade de TRES EUROS con VINTE CÉNTIMOS	3,20
DEMOLP	M2 Demolición pavimento existente Demolición pavimento existente e preparación superficie para recibi-lo novo pavimento, incluso nivelación e compactación, retirada de sobrantes a vertedoiro, completamente rematada.	Ascende o prezo total da partida á mencionada cantidade de TRES EUROS con TRINTA E SEIS CÉNTIMOS	3,36
EXZA	MI Esc. zanxa tubo auga. Escavación en zanxa (1.15*0.5) en todo tipo de terreo, incluso rocha, para colocación de tub, incluso recheo e compactación, transporte de sobrantes a vertedoiro e reposición de servicios afectados.	Ascende o prezo total da partida á mencionada cantidade de TRES EUROS con VINTE E CINCO CÉNTIMOS	3,25
90-10-50A	MI Tubo polietileno Ø90,10A. PE50A Tubo de polietileno alta densidade (P.E.--100) UNE 53966 EX de 90 mm de diámetro exterior e 10 Atm. de presión (aro azul, espesor 5.4 mm), incluso p.p. de elementos accesorios metálicos, cama de area, colocada e conexionada.	Ascende o prezo total da partida á mencionada cantidade de SEIS EUROS con DEZAOITO CÉNTIMOS	6,18
75-10-50A	MI Tubo polietileno Ø75,10A. PE50A Tubo de polietileno alta densidade (P.E.--100) UNE 53966 EX de 75 mm de diámetro exterior e 10 Atm. de presión (aro azul, espesor 4.5 mm), incluso p.p. de elementos accesorios metálicos, cama de area, colocada e conexionada.	Ascende o prezo total da partida á mencionada cantidade de CATRO EUROS con CINCUENTA E CATRO CÉNTIMOS	4,54
32-10-50A	MI Tubo polietileno Ø32,10A. PE50A Tubo de polietileno alta densidade (P.E.--100) UNE 53966 EX de 32 mm de diámetro exterior e 10 Atm. de presión (aro azul, espesor 2 mm), incluso p.p. de cóbados, derivacións e pezas especiais, cama de area, colocada e conexionada.	Ascende o prezo total da partida á mencionada cantidade de ZERO EUROS con OITENTA E OITO CÉNTIMOS	0,88
VC90-10-16	Ud Válvula de comporta Ø90 PN10/16 Válvula de comporta peche elástico con corpo de fundición (GGG-50 DIN 1693), P.N.10/16 Atm., accionada por volante, incluso p.p. de elementos accesorios, de 90 mm. de diámetro, colocada e probada segundo Normas ISO 5208.	Ascende o prezo total da partida á mencionada cantidade de DOUSCENTOS CINCUENTA E CATRO EUROS con CATRO CÉNTIMOS	254,04

CADRO DE PREZOS Nº1 (EN LETRA)

Ref.: 00AM16A0

Código	Descripción	Prezo en letra (EUROS)	Prezo €
VC75-10-16	Ud Válvula de comporta Ø75 PN10/16 Válvula de comporta peche elástico con corpo de fundición (GGG-50 DIN 1693), P.N.10/16 Atm., accionada por volante, incluso p.p. de elementos accesorios, de 75 mm. de diámetro, colocada e probada segundo Normas ISO 5208.	Ascende o prezo total da partida á mencionada cantidade de CENTO SESENTA E SEIS EUROS con NOVENTA E DOUS CÉNTIMOS	166,92
VV75	Ud Válvula de baleirado,i/accesorio Válvula de baleirado, formada por válvula de comporta de peche elástico Ø75, P.S. 16 Atm, derivación en T. con tubo de saída Ø 75mm e p.p. de elementos accesorios, colocada.	Ascende o prezo total da partida á mencionada cantidade de CENTO SETENTA E SEIS EUROS con SESENTA E CATRO CÉNTIMOS	176,64
VUNI	Ud Ventosa universal 1". Ventosa trifuncional universal, para eliminación de aire, instalada en puntos altos da conducción, incluso válvula de bóla, racores de redución e colarin de toma, totalmente colocada e probada.	Ascende o prezo total da partida á mencionada cantidade de TRESCENTOS VINTE E CATRO EUROS con CINCUENTA E TRES CÉNTIMOS	324,53
AAROS	Ud Arqueta, alox.chaves. Arqueta prefabricada de aneis de formigón para aloxamento de valvulería de Ø1000mm, altura 100mm e espesor 100mm, rexistrable, incluso tapa e aro de fundición dúctil Ø600mm con indicativo de uso, clase D 400 segundo Norma EN 124 con xunta de polietileno, bloqueo automático por apéndice elástico e articulación, totalmente rematada.	Ascende o prezo total da partida á mencionada cantidade de TRESCENTOS UN EUROS con VINTE E UN CÉNTIMOS	301,21
ENLC	Ud Enlace colector Enlace colector mediante toma inxerto, unión con xunta de triple estanqueidade, accesorios, totalmente rematada.	Ascende o prezo total da partida á mencionada cantidade de CINCUENTA E DOUS EUROS con DOUS CÉNTIMOS	52,02
ARAC	Ud Arqueta con válvula Arqueta para instalación de chave de paso, prefabricada de formigón con fondo (medidas int.40x40x40cm), incluso tapa de fundición con indicativo de uso, chave de paso e demais accesorios, totalmente rematada e conxionada.	Ascende o prezo total da partida á mencionada cantidade de CENTO DEZAOITO EUROS con NOVENTA E SEIS CÉNTIMOS	118,96
ACERA2	M2 Beirarrúa 40x40 cm. Beirarrúa con baldosa de formigón vibrado de 40x40, semellante á existente, sobre cama de formigón HM-20 de 10 cm. de espesor, completamente rematada, incluso preparación base e enleitado de xuntas.	Ascende o prezo total da partida á mencionada cantidade de VINTE E NOVE EUROS con CINCUENTA E SETE CÉNTIMOS	29,57

CADRO DE PREZOS Nº1 (EN LETRA)

Ref.: 00AM16A0

Código	Descripción	Prezo en letra (EUROS)	Prezo €
HORP	M3 Formigón en pavimento Formigón HM-20 en execución de pavimento, incluso limpeza e preparación base, incluso p.p. de malla electrosoldada 15*15*4, e xuntas de dilatación, maestreado, regrado, vibrado e curado.	Ascende o prezo total da partida á mencionada cantidade de CENTO DEZASEIS EUROS con UN CÉNTIMOS	116,01
GRAVA	M3 Firme con grava 40/70. Firme con grava procedente de machucamento clasificado a 40/70, medido despois de compactado, incluso apertura de caixa e preparación da base.	Ascende o prezo total da partida á mencionada cantidade de DEZASEIS EUROS con SESENTA CÉNTIMOS	16,60
SEMIPROF	M2 Tratamento asf. semiprofundo. Tratamento semiprofundo con 18 l. de gravilla 10/20 e 4 Kg. de emulsión ECR-2, completamente rematado, previa limpeza da superficie.	Ascende o prezo total da partida á mencionada cantidade de DOUS EUROS con TRINTA E TRES CÉNTIMOS	2,33
AC	TM Aglomerado en quente Construcción de capa de rodaxe con aglomerado en quente tipo D-12, incluso rego de imprimación e preparación base.	Ascende o prezo total da partida á mencionada cantidade de CINCUENTA E CINCO EUROS con DOCE CÉNTIMOS	55,12
CSEGU	M1 Cuneta de seguridade 8:1 H:V Cuneta de seguridade revestida (8:1) con 10 cm de formigón HM-20, incluso recheno e/o preparación da superficie de asento, en servicio.	Ascende o prezo total da partida á mencionada cantidade de VINTE E TRES EUROS con SETENTA CÉNTIMOS	23,70
ALZ01	PA A xustificar. A xustificar en entronque a rede existente e imprevistos.	Ascende o prezo total da partida á mencionada cantidade de NOVECENTOS OITENTA EUROS	980,00

CADRO DE PREZOS Nº1 (EN LETRA)

Ref.: 00AM16A0

Código	Descripción	Prezo en letra (EUROS)	Prezo €
CAPÍTULO 02. AMPLIACION ABASTECIMIENTO AUGA EN QUISTILANS (BUGALLIDO)			
DEMOLP	M2 Demolición pavimento existente Demolición pavimento existente e preparación superficie para recibi-lo novo pavimento, incluso nivelación e compactación, retirada de sobrantes a vertedoiro, completamente rematada.	Ascende o prezo total da partida á mencionada cantidade de TRES EUROS con TRINTA E SEIS CÉNTIMOS	3,36
EXZA	MI Esc. zanxa tubo auga. Escavación en zanxa (1.15*0.5) en todo tipo de terreo, incluso rocha, para colocación de tub, incluso recheo e compactación, transporte de sobrantes a vertedoiro e reposición de servicios afectados.	Ascende o prezo total da partida á mencionada cantidade de TRES EUROS con VINTE E CINCO CÉNTIMOS	3,25
75-10-50A	MI Tubo polietileno Ø75,10A. PE50A Tubo de polietileno alta densidade (P.E.--100) UNE 53966 EX de 75 mm de diámetro exterior e 10 Atm. de presión (aro azul, espesor 4.5 mm), incluso p.p. de elementos accesorios metálicos, cama de area, colocada e conexionada.	Ascende o prezo total da partida á mencionada cantidade de CATRO EUROS con CINCUENTA E CATRO CÉNTIMOS	4,54
32-10-50A	MI Tubo polietileno Ø32,10A. PE50A Tubo de polietileno alta densidade (P.E.--100) UNE 53966 EX de 32 mm de diámetro exterior e 10 Atm. de presión (aro azul, espesor 2 mm), incluso p.p. de cóbados, derivacións e pezas especiais, cama de area, colocada e conexionada.	Ascende o prezo total da partida á mencionada cantidade de ZERO EUROS con OITENTA E OITO CÉNTIMOS	0,88
VC75-10-16	Ud Válvula de comporta Ø75 PN10/16 Válvula de comporta peche elástico con corpo de fundición (GGG-50 DIN 1693), P.N.10/16 Atm., accionada por volante, incluso p.p. de elementos accesorios, de 75 mm. de diámetro, colocada e probada segundo Normas ISO 5208.	Ascende o prezo total da partida á mencionada cantidade de CENTO SESENTA E SEIS EUROS con NOVENTA E DOUS CÉNTIMOS	166,92
AAROS	Ud Arqueta, alox.chaves. Arqueta prefabricada de aneis de formigón para aloxamento de valvulería de Ø1000mm, altura 100mm e espesor 100mm, rexistrable, incluso tapa e aro de fundición dúctil Ø600mm con indicativo de uso, clase D 400 segundo Norma EN 124 con xunta de polietileno, bloqueo automático por apéndice elástico e articulación, totalmente rematada.	Ascende o prezo total da partida á mencionada cantidade de TRESCENTOS UN EUROS con VINTE E UN CÉNTIMOS	301,21

CADRO DE PREZOS Nº1 (EN LETRA)

Ref.: 00AM16A0

Código	Descrición	Prezo en letra (EUROS)	Prezo €
ENLC	Ud Enlace colector Enlace colector mediante toma inxerto, unión con xunta de triple estanqueidade, accesorios, totalmente rematada.	Ascende o prezo total da partida á mencionada cantidade de CINCUENTA E DOUS EUROS con DOUS CÉNTIMOS	52,02
ARAC	Ud Arqueta con válvula Arqueta para instalación de chave de paso, prefabricada de formigón con fondo (medidas int.40x40x40cm), incluso tapa de fundición con indicativo de uso, chave de paso e demais accesorios, totalmente rematada e conexionada.	Ascende o prezo total da partida á mencionada cantidade de CENTO DEZAOITO EUROS con NOVENTA E SEIS CÉNTIMOS	118,96
GRAVA	M3 Firme con grava 40/70. Firme con grava procedente de machucamento clasificado a 40/70, medido despois de compactado, incluso apertura de caixa e preparación da base.	Ascende o prezo total da partida á mencionada cantidade de DEZASEIS EUROS con SESENTA CÉNTIMOS	16,60
SEMIPROF	M2 Tratamento asf. semiprofundo. Tratamento semiprofundo con 18 l. de gravilla 10/20 e 4 Kg. de emulsión ECR-2, completamente rematado, previa limpeza da superficie.	Ascende o prezo total da partida á mencionada cantidade de DOUS EUROS con TRINTA E TRES CÉNTIMOS	2,33
SUPERF	M2 Tratamento asf. superficial. Tratamento asfáltico superficial con 12 litros de gravilla 5/10 e 2 Kg. de emulsión ECR-2, completamente rematado, incluso varrido e limpeza previa.	Ascende o prezo total da partida á mencionada cantidade de UN EUROS con DEZASEIS CÉNTIMOS	1,16
RSELLADO	M2 Rego de selado. Rego de selado con 5 litros de area 3/7 e 1 Kg. de emulsión ECR-2, previa limpeza da superficie e posterior retirada de gravilla solta.	Ascende o prezo total da partida á mencionada cantidade de ZERO EUROS con OITENTA E CINCO CÉNTIMOS	0,85
ALZ02	PA A xustificar. A xustificar en entronque a rede existente e imprevistos.	Ascende o prezo total da partida á mencionada cantidade de CENTO NOVENTA EUROS	190,00

CADRO DE PREZOS Nº1 (EN LETRA)

Ref.: 00AM16A0

Código	Descripción	Prezo en letra (EUROS)	Prezo €
--------	-------------	------------------------	---------

CAPÍTULO XR XESTION DE RESIDUOS

ZXR01	Ud Xestión residuos. Xestión de residuos de construción e demolición.	Ascende o prezo total da partida á mencionada cantidade de TRESCENTOS SETENTA E TRES EUROS con VINTE E NOVE CÉNTIMOS	373,29
-------	---	--	---------------

AMES, febreiro de 2016

O AUTOR DO PROXECTO


Asdo.: Julio C. Rojo Martínez
Enxeñeiro de Camiños
Nº Col.: 3.871

CADRO DE PREZOS Nº2

CADRO DE PREZOS Nº2

Ref.: 00AM16A0

Código	Ud	Descripción	Prezo €
CAPÍTULO 01. AMPLIACION ABASTECIMIENTO AUGA EN GUIMARANS (BUGALLIDO)			
DEMOLAC	M2	Demolición beirarrúa Demolición beirarrúa existente incluso p.p de carga e transporte dos materiais a vertedoiro.	
		Man de obra	2,32
		Maquinaria	0,68
		Materiais	0,01
		Suma la partida	3,02
		Custes indirectos 6,00%	0,18
		TOTAL PARTIDA	3,20
DEMOLP	M2	Demolición pavimento existente Demolición pavimento existente e preparación superficie para recibilo novo pavimento, incluso nivelación e compactación, retirada de sobrantes a vertedoiro, completamente rematada.	
		Man de obra	2,17
		Maquinaria	1,00
		Materiais	0,00
		Suma la partida	3,17
		Custes indirectos 6,00%	0,19
		TOTAL PARTIDA	3,36
EXZA	MI	Esc. zanxa tubo auga. Escavación en zanxa (1.15*0.5) en todo tipo de terreo, incluso rocha, para colocación de tub, incluso recheo e compactación, transporte de sobrantes a vertedoiro e reposición de servicios afectados.	
		Man de obra	0,75
		Maquinaria	1,88
		Materiais	0,45
		Suma la partida	3,07
		Custes indirectos 6,00%	0,18
		TOTAL PARTIDA	3,25
90-10-50A	MI	Tubo polietileno Ø90,10A. PE50A Tubo de polietileno alta densidade (P.E.-100) UNE 53966 EX de 90 mm de diámetro exterior e 10 Atm. de presión (aro azul, espesor 5.4 mm), incluso p.p. de elementos accesorios metálicos, cama de area, colocada e conexionada.	
		Man de obra	0,53
		Materiais	5,30
		Suma la partida	5,83
		Custes indirectos 6,00%	0,35
		TOTAL PARTIDA	6,18

CADRO DE PREZOS Nº2

Ref.: 00AM16A0

Código	Ud	Descripción	Prezo €
75-10-50A	MI	Tubo polietileno Ø75,10A. PE50A Tubo de polietileno alta densidade (P.E.-100) UNE 53966 EX de 75 mm de diámetro exterior e 10 Atm. de presión (aro azul, espesor 4.5 mm), incluso p.p. de elementos accesorios metálicos, cama de area, colocada e conexionada.	
			Man de obra 0,48
			Materiais 3,80
			Suma la partida 4,28
			Custes indirectos 6,00% 0,26
			TOTAL PARTIDA 4,54
32-10-50A	MI	Tubo polietileno Ø32,10A. PE50A Tubo de polietileno alta densidade (P.E.-100) UNE 53966 EX de 32 mm de diámetro exterior e 10 Atm. de presión (aro azul, espesor 2 mm), incluso p.p. de cóbados, derivacións e pezas especiais, cama de area, colocada e conexionada.	
			Man de obra 0,14
			Materiais 0,69
			Suma la partida 0,83
			Custes indirectos 6,00% 0,05
			TOTAL PARTIDA 0,88
VC90-10-16	Ud	Válvula de comporta Ø90 PN10/16 Válvula de comporta peche elástico con corpo de fundición (GGG-50 DIN 1693), P.N.10/16 Atm., accionada por volante, incluso p.p. de elementos accesorios, de 90 mm. de diámetro, colocada e probada segundo Normas ISO 5208.	
			Man de obra 5,20
			Materiais 234,47
			Suma la partida 239,66
			Custes indirectos 6,00% 14,38
			TOTAL PARTIDA 254,04
VC75-10-16	Ud	Válvula de comporta Ø75 PN10/16 Válvula de comporta peche elástico con corpo de fundición (GGG-50 DIN 1693), P.N.10/16 Atm., accionada por volante, incluso p.p. de elementos accesorios, de 75 mm. de diámetro, colocada e probada segundo Normas ISO 5208.	
			Man de obra 5,20
			Materiais 152,28
			Suma la partida 157,47
			Custes indirectos 6,00% 9,45
			TOTAL PARTIDA 166,92

CADRO DE PREZOS Nº2

Ref.: 00AM16A0

Código	Ud	Descripción	Prezo €
VV75	Ud	Válvula de baleirado,i/accesorio Válvula de baleirado, formada por válvula de comporta de peche elástico Ø75, P.S. 16 Atm, derivación en T. con tubo de saída Ø 75mm e p.p. de elementos accesorios, colocada.	
			Man de obra 5,20
			Materiais 161,45
			Suma la partida 166,64
			Custes indirectos 6,00% 10,00
			TOTAL PARTIDA 176,64
VUNI	Ud	Ventosa universal 1". Ventosa trifuncional universal, para eliminación de aire, instalada en puntos altos da conducción, incluso válvula de bóla, racores de redución e colarin de toma, totalmente colocada e probada.	
			Man de obra 12,98
			Materiais 293,18
			Suma la partida 306,16
			Custes indirectos 6,00% 18,37
			TOTAL PARTIDA 324,53
AAROS	Ud	Arqueta, alox.chaves. Arqueta prefabricada de aneis de formigón para aloxamento de valvulería de Ø1000mm, altura 100mm e espesor 100mm, rexistrable, incluso tapa e aro de fundición dúctil Ø600mm con indicativo de uso, clase D 400 segundo Norma EN 124 con xunta de polietileno, bloqueo automático por apéndice elástico e articulación, totalmente rematada.	
			Man de obra 52,35
			Maquinaria 7,74
			Materiais 224,07
			Suma la partida 284,16
			Custes indirectos 6,00% 17,05
			TOTAL PARTIDA 301,21
ENLC	Ud	Enlace colector Enlace colector mediante toma inxerto, unión con xunta de triple estanqueidade, accesorios, totalmente rematada.	
			Man de obra 5,22
			Outros 43,87
			Suma la partida 49,08
			Custes indirectos 6,00% 2,94
			TOTAL PARTIDA 52,02

CADRO DE PREZOS Nº2

Ref.: 00AM16A0

Código	Ud	Descripción	Prezo €
ARAC	Ud	Arqueta con válvula Arqueta para instalación de chave de paso, prefabricada de formigón con fondo (medidas int.40x40x40cm), incluso tapa de fundición con indicativo de uso, chave de paso e demais accesorios, totalmente rematada e conexionada.	
		Man de obra	11,70
		Materiais	100,53
		Suma la partida	112,23
		Custes indirectos 6,00%	6,73
		TOTAL PARTIDA	118,96
ACERA2	M2	Beirarrúa 40x40 cm. Beirarrúa con baldosa de formigón vibrado de 40x40, semellante á existente, sobre cama de formigón HM-20 de 10 cm. de espesor, completamente rematada, incluso preparación base e enleitado de xuntas.	
		Man de obra	4,70
		Materiais	23,22
		Suma la partida	27,90
		Custes indirectos 6,00%	1,67
		TOTAL PARTIDA	29,57
HORP	M3	Formigón en pavimento Formigón HM-20 en execución de pavimento, incluso limpeza e preparación base, incluso p.p. de malla electrosoldada 15*15*4, e xuntas de dilatación, maestreado, regrado, vibrado e curado.	
		Man de obra	40,52
		Maquinaria	3,95
		Materiais	64,96
		Suma la partida	109,44
		Custes indirectos 6,00%	6,57
		TOTAL PARTIDA	116,01
GRAVA	M3	Firme con grava 40/70. Firme con grava procedente de machucamento clasificado a 40/70, medido despois de compactado, incluso apertura de caixa e preparación da base.	
		Man de obra	2,05
		Maquinaria	4,56
		Materiais	9,05
		Suma la partida	15,66
		Custes indirectos 6,00%	0,94
		TOTAL PARTIDA	16,60

CADRO DE PREZOS Nº2

Ref.: 00AM16A0

Código	Ud	Descripción	Prezo €
SEMIPROF	M2	Tratamento asf. semiprofundo. Tratamento semiprofundo con 18 l. de gravilla 10/20 e 4 Kg. de emulsión ECR-2, completamente rematado, previa limpeza da superficie.	
		Man de obra	0,26
		Maquinaria	0,51
		Materiais	1,42
		Suma la partida.....	2,20
		Custes indirectos..... 6,00%	0,13
		TOTAL PARTIDA	2,33
AC	TM	Aglomerado en quente Construcción de capa de rodaxe con aglomerado en quente tipo D-12, incluso rego de imprimación e preparación base.	
		Man de obra	6,78
		Maquinaria	3,99
		Materiais	41,23
		Suma la partida.....	52,00
		Custes indirectos..... 6,00%	3,12
		TOTAL PARTIDA	55,12
CSEGU	MI	Cuneta de seguridade 8:1 H:V Cuneta de seguridade revestida (8:1) con 10 cm de formigón HM-20, incluso recheno e/o preparación da superficie de asentado, en servizo.	
		Man de obra	3,15
		Maquinaria	1,80
		Materiais	17,42
		Suma la partida.....	22,36
		Custes indirectos..... 6,00%	1,34
		TOTAL PARTIDA	23,70
ALZ01	PA	A xustificar. A xustificar en entronque a rede existente e imprevistos.	
		TOTAL PARTIDA	980,00

CADRO DE PREZOS Nº2

Ref.: 00AM16A0

Código	Ud	Descripción	Prezo €
CAPÍTULO 02. AMPLIACION ABASTECIMIENTO AUGA EN QUISTILANS (BUGALLIDO)			
DEMOLP	M2	Demolición pavimento existente Demolición pavimento existente e preparación superficie para recibi-lo novo pavimento, incluso nivelación e compactación, retirada de sobrantes a vertedoiro, completamente rematada.	
		Man de obra	2,17
		Maquinaria	1,00
		Materiais	0,00
		Suma la partida	3,17
		Custes indirectos 6,00%	0,19
		TOTAL PARTIDA	3,36
EXZA	MI	Esc. zanxa tubo auga. Escavación en zanxa (1.15*0.5) en todo tipo de terreo, incluso rocha, para colocación de tub, incluso recheo e compactación, transporte de sobrantes a vertedoiro e reposición de servicios afectados.	
		Man de obra	0,75
		Maquinaria	1,88
		Materiais	0,45
		Suma la partida	3,07
		Custes indirectos 6,00%	0,18
		TOTAL PARTIDA	3,25
75-10-50A	MI	Tubo polietileno Ø75,10A. PE50A Tubo de polietileno alta densidade (P.E.-100) UNE 53966 EX de 75 mm de diámetro exterior e 10 Atm. de presión (aro azul, espesor 4.5 mm), incluso p.p. de elementos accesorios metálicos, cama de area, colocada e conexionada.	
		Man de obra	0,48
		Materiais	3,80
		Suma la partida	4,28
		Custes indirectos 6,00%	0,26
		TOTAL PARTIDA	4,54
32-10-50A	MI	Tubo polietileno Ø32,10A. PE50A Tubo de polietileno alta densidade (P.E.-100) UNE 53966 EX de 32 mm de diámetro exterior e 10 Atm. de presión (aro azul, espesor 2 mm), incluso p.p. de cóbados, derivacións e pezas especiais, cama de area, colocada e conexionada.	
		Man de obra	0,14
		Materiais	0,69
		Suma la partida	0,83
		Custes indirectos 6,00%	0,05
		TOTAL PARTIDA	0,88

CADRO DE PREZOS Nº2

Ref.: 00AM16A0

Código	Ud	Descripción	Prezo €
VC75-10-16	<i>Ud</i>	Válvula de comporta Ø75 PN10/16 Válvula de comporta peche elástico con corpo de fundición (GGG-50 DIN 1693), P.N.10/16 Atm., accionada por volante, incluso p.p. de elementos accesorios, de 75 mm. de diámetro, colocada e probada segundo Normas ISO 5208.	
		Man de obra	5,20
		Materiais	152,28
		Suma la partida.....	157,47
		Custes indirectos..... 6,00%	9,45
		TOTAL PARTIDA	166,92
AAROS	<i>Ud</i>	Arqueta, alox.chaves. Arqueta prefabricada de aneis de formigón para aloxamento de valvulería de Ø1000mm, altura 100mm e espesor 100mm, rexistrable, incluso tapa e aro de fundición dúctil Ø600mm con indicativo de uso, clase D 400 segundo Norma EN 124 con xunta de polietileno, bloqueo automático por apéndice elástico e articulación, totalmente rematada.	
		Man de obra	52,35
		Maquinaria	7,74
		Materiais	224,07
		Suma la partida.....	284,16
		Custes indirectos..... 6,00%	17,05
		TOTAL PARTIDA	301,21
ENLC	<i>Ud</i>	Enlace colector Enlace colector mediante toma inxerto, unión con xunta de triple estanqueidade, accesorios, totalmente rematada.	
		Man de obra	5,22
		Outros	43,87
		Suma la partida.....	49,08
		Custes indirectos..... 6,00%	2,94
		TOTAL PARTIDA	52,02
ARAC	<i>Ud</i>	Arqueta con válvula Arqueta para instalación de chave de paso, prefabricada de formigón con fondo (medidas int.40x40x40cm), incluso tapa de fundición con indicativo de uso, chave de paso e demais accesorios, totalmente rematada e conexionada.	
		Man de obra	11,70
		Materiais	100,53
		Suma la partida.....	112,23
		Custes indirectos..... 6,00%	6,73
		TOTAL PARTIDA	118,96

CADRO DE PREZOS Nº2

Ref.: 00AM16A0

Código	Ud	Descripción	Prezo €
GRAVA	M3	Firme con grava 40/70. Firme con grava procedente de machucamento clasificado a 40/70, medido despois de compactado, incluso apertura de caixa e preparación da base.	
		Man de obra.....	2,05
		Maquinaria.....	4,56
		Materiais.....	9,05
		Suma la partida.....	15,66
		Custes indirectos..... 6,00%	0,94
		TOTAL PARTIDA.....	16,60
SEMIPROF	M2	Tratamento asf. semiprofundo. Tratamento semiprofundo con 18 l. de gravilla 10/20 e 4 Kg. de emulsión ECR-2, completamente rematado, previa limpeza da superficie.	
		Man de obra.....	0,26
		Maquinaria.....	0,51
		Materiais.....	1,42
		Suma la partida.....	2,20
		Custes indirectos..... 6,00%	0,13
		TOTAL PARTIDA.....	2,33
SUPERF	M2	Tratamento asf. superficial. Tratamento asfáltico superficial con 12 litros de gravilla 5/10 e 2 Kg. de emulsión ECR-2, completamente rematado, incluso varrido e limpeza previa.	
		Man de obra.....	0,14
		Maquinaria.....	0,20
		Materiais.....	0,75
		Suma la partida.....	1,09
		Custes indirectos..... 6,00%	0,07
		TOTAL PARTIDA.....	1,16
RSELLADO	M2	Rego de selado. Rego de selado con 5 litros de area 3/7 e 1 Kg. de emulsión ECR-2, previa limpeza da superficie e posterior retirada de gravilla solta.	
		Man de obra.....	0,20
		Maquinaria.....	0,19
		Materiais.....	0,42
		Suma la partida.....	0,80
		Custes indirectos..... 6,00%	0,05
		TOTAL PARTIDA.....	0,85
ALZ02	PA	A xustificar. A xustificar en entronque a rede existente e imprevistos.	
		TOTAL PARTIDA.....	190,00

CADRO DE PREZOS Nº2

Ref.: 00AM16A0

Código	Ud	Descripción	Prezo €
--------	----	-------------	---------

CAPÍTULO XR XESTION DE RESIDUOS

ZXR01	Ud	<i>Xestión residuos.</i> Xestión de residuos de construción e demolición.
-------	----	--

TOTAL PARTIDA **373,29**

AMES, febreiro de 2016

O AUTOR DO PROXECTO



Asdo.: Julio C. Rojo Martinez
Enxeñeiro de Camiños
Nº Col.: 3.871

PRESUPOSTOS PARCIAIS

PRESUPOSTOS PARCIAIS

Ref.: 00AM16A01

Código	Descripción	Cantidad	Prezo €	Importe €
CAPÍTULO 01. AMPLIACION ABASTECIMIENTO AUGA EN GUIMARANS (BUGALLIDO)				
DEMOLAC	M2 Demolición beirarrúa Demolición beirarrúa existente incluso p.p de carga e transporte dos materiais a vertedoiro.	125,00	3,20	400,00
DEMOLP	M2 Demolición pavimento existente Demolición pavimento existente e preparación superficie para recibi-lo novo pavimento, incluso nivelación e compactación, retirada de sobrantes a vertedoiro, completamente rematada.	126,00	3,36	423,36
EXZA	MI Esc. zanxa tubo auga. Escavación en zanxa (1.15*0.5) en todo tipo de terreo, incluso rocha, para colocación de tub, incluso recheo e compactación, transporte de sobrantes a vertedoiro e reposición de servicios afectados.	901,00	3,25	2.928,25
90-10-50A	MI Tubo polietileno Ø90,10A. PE50A Tubo de polietileno alta densidade (P.E.-100) UNE 53966 EX de 90 mm de diámetro exterior e 10 Atm. de presión (aro azul, espesor 5.4 mm), incluso p.p. de elementos accesorios metálicos, cama de area, colocada e conexionada.	530,00	6,18	3.275,40
75-10-50A	MI Tubo polietileno Ø75,10A. PE50A Tubo de polietileno alta densidade (P.E.-100) UNE 53966 EX de 75 mm de diámetro exterior e 10 Atm. de presión (aro azul, espesor 4.5 mm), incluso p.p. de elementos accesorios metálicos, cama de area, colocada e conexionada.	295,00	4,54	1.339,30
32-10-50A	MI Tubo polietileno Ø32,10A. PE50A Tubo de polietileno alta densidade (P.E.-100) UNE 53966 EX de 32 mm de diámetro exterior e 10 Atm. de presión (aro azul, espesor 2 mm), incluso p.p. de cóbados, derivacións e pezas especiais, cama de area, colocada e conexionada.	76,00	0,88	66,88
VC90-10-16	Ud Válvula de comporta Ø90 PN10/16 Válvula de comporta peche elástico con corpo de fundición (GGG-50 DIN 1693), P.N.10/16 Atm., accionada por volante, incluso p.p. de elementos accesorios, de 90 mm. de diámetro, colocada e probada segundo Normas ISO 5208.	1,00	254,04	254,04
VC75-10-16	Ud Válvula de comporta Ø75 PN10/16 Válvula de comporta peche elástico con corpo de fundición (GGG-50 DIN 1693), P.N.10/16 Atm., accionada por volante, incluso p.p. de elementos accesorios, de 75 mm. de diámetro, colocada e probada segundo Normas ISO 5208.	3,00	166,92	500,76

PRESUPOSTOS PARCIAIS

Ref.: 00AM16A01

Código	Descripción	Cantidad	Prezo €	Importe €
VV75	Ud Válvula de baleirado,i/accesorio Válvula de baleirado, formada por válvula de comporta de peche elástico Ø75, P.S. 16 Atm, derivación en T. con tubo de saída Ø 75mm e p.p. de alementos accesorios, colocada.	1,00	176,64	176,64
VUNI	Ud Ventosa universal 1". Ventosa trifuncional universal, para eliminación de aire, instalada en puntos altos da conducción, incluso válvula de bóla, racores de redución e colarin de toma, totalmente colocada e probada.	1,00	324,53	324,53
AAROS	Ud Arqueta, alox.chaves. Arqueta prefabricada de aneis de formigón para aloxamento de valvulería de Ø1000mm, altura 100mm e espesor 100mm, rexistrable, incluso tapa e aro de fundición dúctil Ø600mm con indicativo de uso, clase D 400 segundo Norma EN 124 con xunta de polietileno, bloqueo automático por apéndice elástico e articulación, totalmente rematada.	6,00	301,21	1.807,26
ENLC	Ud Enlace colector Enlace colector mediante toma inxerto, unión con xunta de triple estanqueidade, accesorios, totalmente rematada.	14,00	52,02	728,28
ARAC	Ud Arqueta con válvula Arqueta para instalación de chave de paso, prefabricada de formigón con fondo (medidas int.40x40x40cm), incluso tapa de fundición con indicativo de uso, chave de paso e demais accesorios, totalmente rematada e conexionada.	14,00	118,96	1.665,44
ACERA2	M2 Beirarrúa 40x40 cm. Beirarrúa con baldosa de formigón vibrado de 40x40, semellante á existente, sobre cama de formigón HM-20 de 10 cm. de espesor, completamente rematada, incluso preparación base e enleitado de xuntas.	125,00	29,57	3.696,25
HORP	M3 Formigón en pavimento Formigón HM-20 en execución de pavimento, incluso limpeza e preparación base, incluso p.p. de malla electrosoldada 15*15*4, e xuntas de dilatación, maestreado, regrado, vibrado e curado.	12,60	116,01	1.461,73
GRAVA	M3 Firme con grava 40/70. Firme con grava procedente de machucamento clasificado a 40/70, medido despois de compactado, incluso apertura de caixa e preparación da base.	2,70	16,60	44,82
SEMIPROF	M2 Tratamento asf. semiprofundo. Tratamento semiprofundo con 18 l. de gravilla 10/20 e 4 Kg. de emulsión ECR-2, completamente rematado, previa limpeza da superficie.	18,00	2,33	41,94

PRESUPOSTOS PARCIAIS

Ref.: 00AM16A01

Código	Descripción	Cantidade	Prezo €	Importe €
AC	TMAglomerado en quente Construcción de capa de rodaxe con aglomerado en quente tipo D-12, incluso rego de imprimación e preparación base.	2,70	55,12	148,82
CSEGU	MI Cuneta de seguridade 8:1 H:V Cuneta de seguridade revestida (8:1) con 10 cm de formigón HM--20, incluso recheno e/o preparación da superficie de asento, en servicio.	120,00	23,70	2.844,00
ALZ01	PA A xustificar. A xustificar en entronque a rede existente e imprevistos.	1,00	980,00	980,00
TOTAL				
<i>TOTAL CAPÍTULO 01. AMPLIACION ABASTECIMIENTO AUGA EN</i>				23.107,70

PRESUPOSTOS PARCIAIS

Ref.: 00AM16A01

Código	Descripción	Cantidade	Prezo €	Importe €
CAPÍTULO 02. AMPLIACION ABASTECIMIENTO AUGA EN QUISTILANS (BUGALLIDO)				
DEMOLP	M2 Demolición pavimento existente Demolición pavimento existente e preparación superficie para recibi-lo novo pavimento, incluso nivelación e compactación, retirada de sobrantes a vertedoiro, completamente rematada.	36,00	3,36	120,96
EXZA	MI Esc. zanxa tubo auga. Escavación en zanxa (1.15*0.5) en todo tipo de terreo, incluso rocha, para colocación de tub, incluso recheo e compactación, transporte de sobrantes a vertedoiro e reposición de servicios afectados.	148,00	3,25	481,00
75-10-50A	MI Tubo polietileno Ø75,10A. PE50A Tubo de polietileno alta densidade (P.E.-100) UNE 53966 EX de 75 mm de diámetro exterior e 10 Atm. de presión (aro azul, espesor 4.5 mm), incluso p.p. de elementos accesorios metálicos, cama de area, colocada e conexionada.	120,00	4,54	544,80
32-10-50A	MI Tubo polietileno Ø32,10A. PE50A Tubo de polietileno alta densidade (P.E.-100) UNE 53966 EX de 32 mm de diámetro exterior e 10 Atm. de presión (aro azul, espesor 2 mm), incluso p.p. de cóbados, derivacións e pezas especiais, cama de area, colocada e conexionada.	28,00	0,88	24,64
VC75-10-16	Ud Válvula de comporta Ø75 PN10/16 Válvula de comporta peche elástico con corpo de fundición (GGG-50 DIN 1693), P.N.10/16 Atm., accionada por volante, incluso p.p. de elementos accesorios, de 75 mm. de diámetro, colocada e probada segundo Normas ISO 5208.	1,00	166,92	166,92
AAROS	Ud Arqueta, alox.chaves. Arqueta prefabricada de aneis de formigón para aloxamento de valvulería de Ø1000mm, altura 100mm e espesor 100mm, rexistrable, incluso tapa e aro de fundición dúctil Ø600mm con indicativo de uso, clase D 400 segundo Norma EN 124 con xunta de polietileno, bloqueo automático por apéndice elástico e articulación, totalmente rematada.	1,00	301,21	301,21
ENLC	Ud Enlace colector Enlace colector mediante toma inxerto, unión con xunta de triple estanqueidade, accesorios, totalmente rematada.	7,00	52,02	364,14

PRESUPOSTOS PARCIAIS

Ref.: 00AM16A01

Código	Descripción	Cantidade	Prezo €	Importe €
ARAC	Ud Arqueta con válvula Arqueta para instalación de chave de paso, prefabricada de formigón con fondo (medidas int.40x40x40cm), incluso tapa de fundición con indicativo de uso, chave de paso e demais accesorios, totalmente rematada e conexionada.	7,00	118,96	832,72
GRAVA	M3 Firme con grava 40/70. Firme con grava procedente de machucamento clasificado a 40/70, medido despois de compactado, incluso apertura de caixa e preparación da base.	6,66	16,60	110,56
SEMIPROF	M2 Tratamento asf. semiprofundo. Tratamento semiprofundo con 18 l. de gravilla 10/20 e 4 Kg. de emulsión ECR-2, completamente rematado, previa limpeza da superficie.	44,40	2,33	103,45
SUPERF	M2 Tratamento asf. superficial. Tratamento asfáltico superficial con 12 litros de gravilla 5/10 e 2 Kg. de emulsión ECR-2, completamente rematado, incluso varrido e limpeza previa.	720,00	1,16	835,20
RSELLADO	M2 Rego de selado. Rego de selado con 5 litros de area 3/7 e 1 Kg. de emulsión ECR--2, previa limpeza da superficie e posterior retirada de gravilla solta.	720,00	0,85	612,00
ALZ02	PA A xustificar. A xustificar en entronque a rede existente e imprevistos.	1,00	190,00	190,00
TOTAL				
TOTAL CAPÍTULO 02. AMPLIACION ABASTECIMIENTO AUGA EN				4.687,60

PRESUPOSTOS PARCIAIS

Ref.: 00AM16A01

Código	Descripción	Cantidad	Prezo €	Importe €
	CAPÍTULO XR XESTION DE RESIDUOS			
ZXR01	Ud Xestión residuos. Xestión de residuos de construción e demolición.	1,00	373,29	373,29
	TOTAL			
	<i>TOTAL CAPÍTULO XR XESTION DE RESIDUOS</i>			373,29

PRESUPOSTO XERAL

RESUMO DO PRESUPOSTO

Ref.: 00AM16A01

Descripción	Importe
01. AMPLIACION ABASTECIMIENTO AUGA EN GUIMARANS (BUGALLIDO).....	23.107,70
02. AMPLIACION ABASTECIMIENTO AUGA EN QUISTILANS (BUGALLIDO).....	4.687,60
XR XESTION DE RESIDUOS.....	373,29
PRESUPOSTO DE EXECUCIÓN MATERIAL.....	28.168,59
13,00 % Gastos xerais.....	3.661,92
6,00 % Beneficio industrial.....	1.690,12
<i>PRESUPOSTO BASE DE LICITACIÓN.....</i>	33.520,63
<i>Ascende o Presuposto Base de Licitación á expresada cantidade de TRINTA E TRES MIL CINCOCENTOS VINTE EUROS con SESENTA E TRES CÉNTIMOS</i>	
21,00 % I.V.E.....	7.039,33
<i>PRESUPOSTO TOTAL.....</i>	40.559,96
<i>Ascende o Presuposto Total á expresada cantidade de CORENTA MIL CINCOCENTOS CINCUENTA E NOVE EUROS con NOVENTA E SEIS CÉNTIMOS</i>	

AMES, febreiro de 2016
O AUTOR DO PROXECTO

Asdo.: Julio C. Rojo Martínez
Enxeñeiro de Camiños
Nº Col.: 3.871